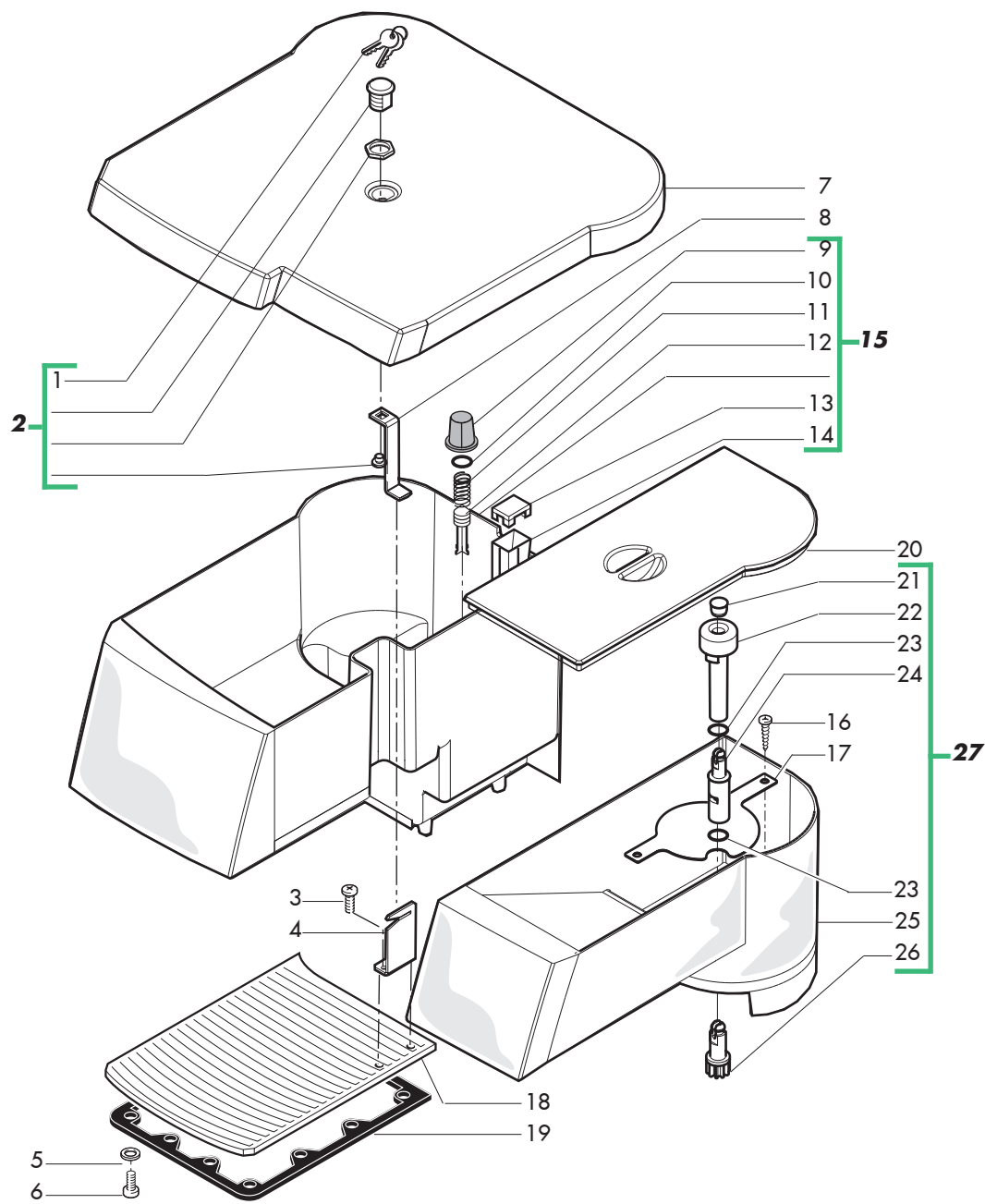


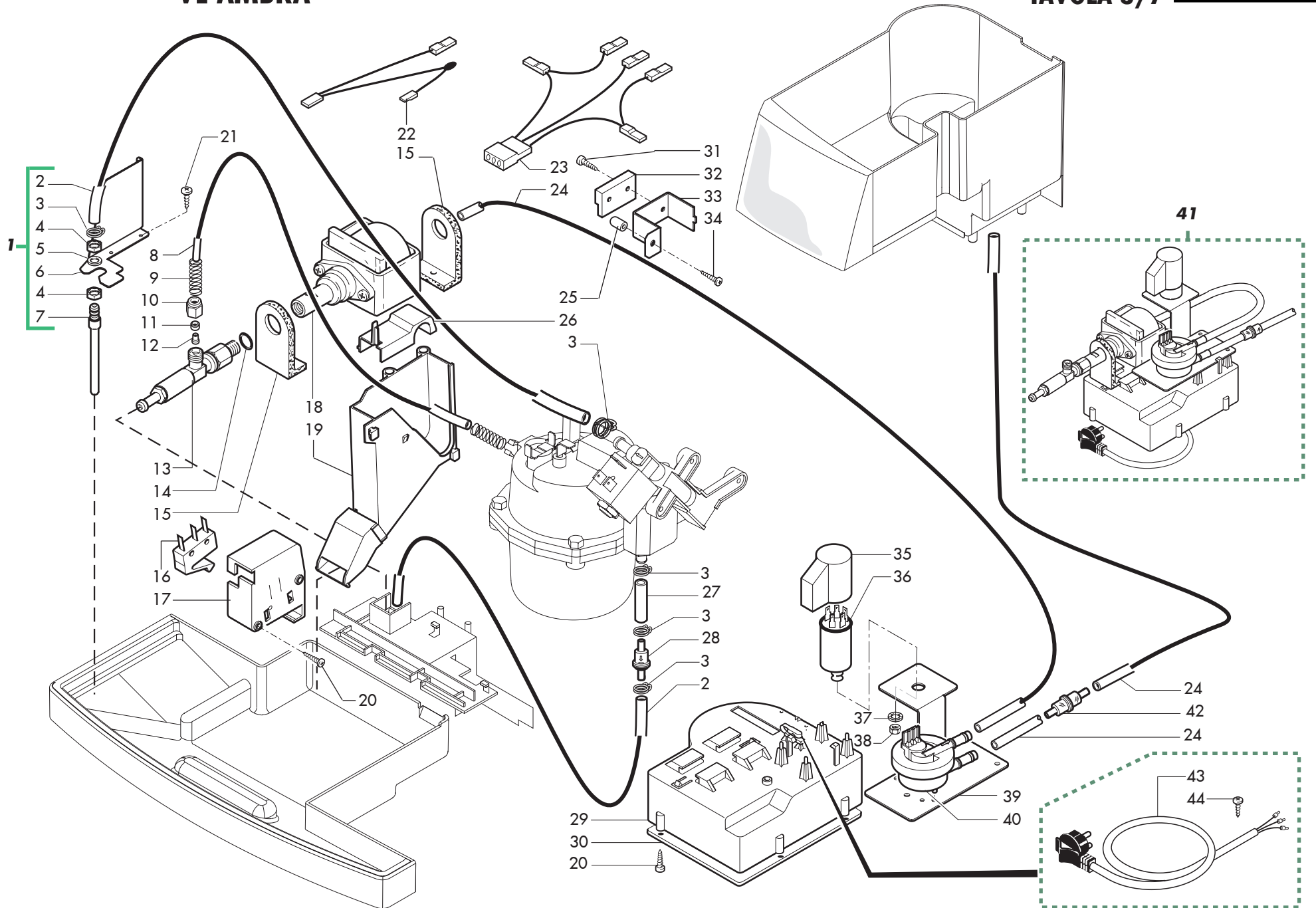
Rif. Codice	Denominazione	Versioni
1	9972.100	Tubo silicone marron 5x8 l.115 mm
2	11003705	Raccordo 90° erogatore marron
3	11003207	Supporto fisso erogatore
4	0327.037	Molla x erogatore
5	0301.052	Guarnizione x vite erogatore
6	0301.050	Vite M3 x erogatore
7	11003703	Ass.erogatore mobile nero
8	11003702	Ass.erogatore nero
9	0301.033.150	Carter x vasca grigio
10	129670202	V. panelvit. TCB 3,5x16 testa D=8 ZNP
11	11003680	Coperchio erogatore beige
12	11003681	Griglia beige
13	11003706	Vaschetta raccogliocce beige
14	145500211	Galleggiante rosso x vaschetta
15	U143.015	Panelvit TCB 3,0x12 TORX ner
16	11003710	Coperchio connettore beige
17	U110.001	Vite aut.TCB 2,9x6,5 DIN 7981 F NIK
18	0333.025	Supporto connettore
19	NE05.018	Microinterruttore
20	U109.005	Vite aut.TCB 3,5x16 DIN 7981 C NIK
21	11003686	Tappo beige
22	11003683	Coperchio carcassa beige serigrafato
23	11003685	Tappo di chiusura beige
24	11003713	Etichetta adesiva tazzina caffè'
25	11003688	Tappo x foro rubinetto beige
26	11003689	Tappo per foro tubo vapore beige
27	11003668	Ass.carcassa ambra beige
28	0313.006.050	Copertura interruttore nero
29	11003208	Convogliatore fondi caffè'
30	U109.014	Vite aut.TCB 2,9x16 DIN 7981 C NIK
31	U110.005	Vite aut.TCB 3,9x9,5 DIN 7981 F NIK
32	11003714	Cassetto fondi beige stampato
33	NV01.001	Piedino adesivo
34	0701.031.150	Copertura guarnizione grigio
35	145842900	Guarniz.GACO DIM 14 X valv.cont.ACQ
36	0701.014.150	Contenitore guarnizione grigio
37	129532521	Vite TSP 2,9x9,5 DIN 7982 Inox
38	140320461	Or metrico 0080-20 in termoil
39	U143.007	Vite Torx TCB 2,9x19 INO BRU
40	11003687	Coperchio dosatore beige
41	12000641	Ass.interr.impermeabile molveno GW
42	0301.019	Spina x sportello Superautomatica
43	11003645	Cartoncino x microinterruttore

Rif. Codice	Denominazione	Versioni
44	NE17.013	Fermacavo ITW 20-0600-1100
45	12000511	Microinter.sicurezza sport.G3G4T1RC4UL
46	12000390	Vite AUT.TCB 2,9x25 DIN 7981 C NIK
47	11003721	Distanziale x micro sportello
48	U109.040	Vite aut. TCB 3,9x32 DIN 7981 C NIK
49	11003353	Leva micro
50	NV01.008	Cappuccio x molla vano erogazione
51	9161.140	Guarnizione x piastra gruppo
52	0701.R29	Chiave KA 35
53	NV02.095	Serratura sportello Viro
54	0333.037	Staffa serratura
55	11003669	Ass.sportello ambra beige
56	0301.020	Perno per sportello Superautomatica
57	11003209	Vaschetta supporto gruppo caffè'



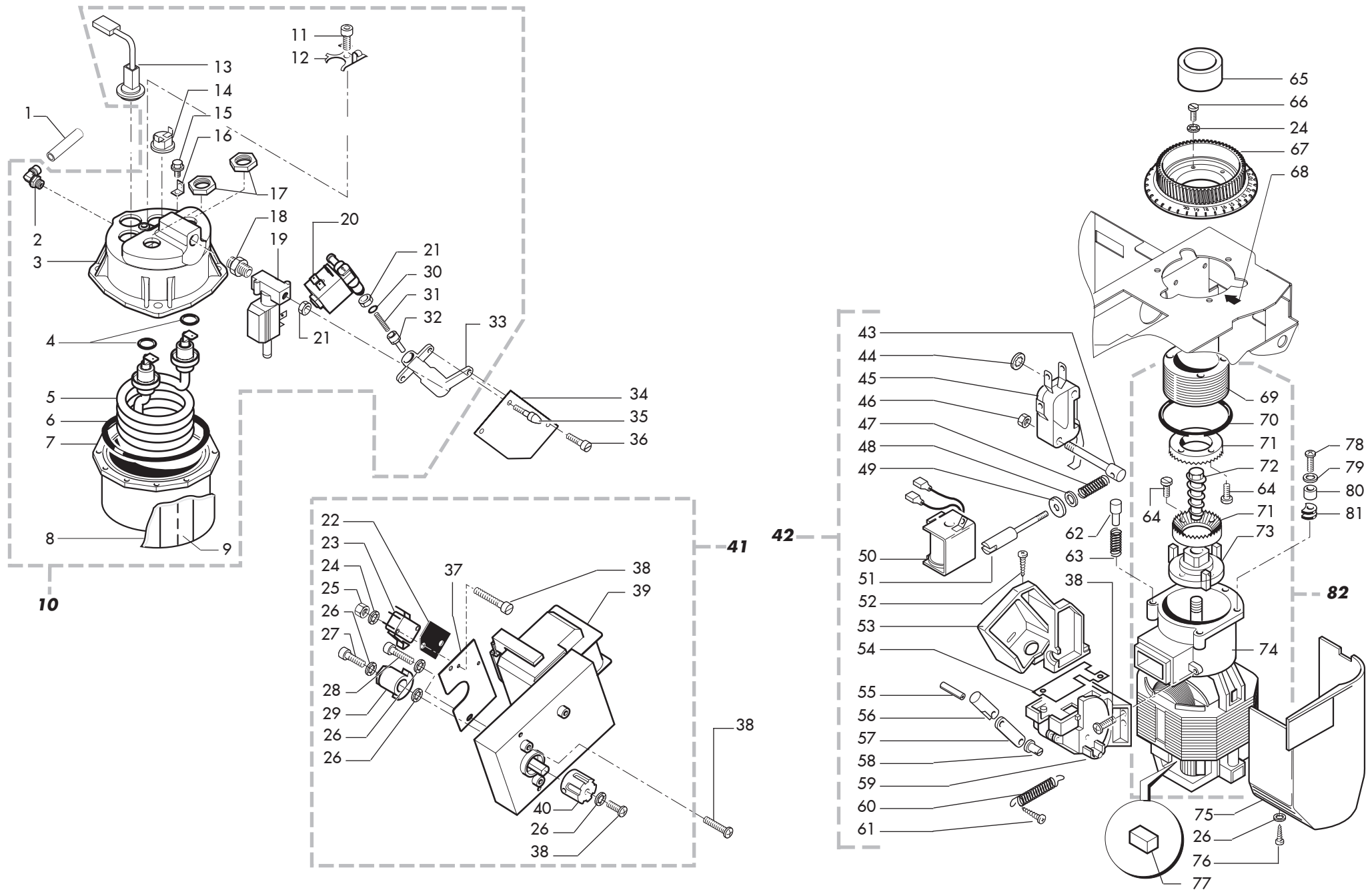
Rif. Codice	Denominazione	Versioni
1	0701.R29	Chiave KA 35
2	NV02.095	Serratura sportello Viro
3	U127.003	Vite TAPT.TCB 4,0x6 DIN 7500C INO
4	0333.016	Squadretta aggancio staffa
5	U201.005	Rosetta piana 4,3x12 DIN 7349 ZNP
6	129573402	Vite TCB PH/SW 4X10 UNI 8112 ZNP
7	11003712	Coperchio principale beige
8	0333.015	Staffa di aggancio
9	224640200	Ass. filtro est. x cont. acqua P5000
10	NM01.032	OR ORM 0060-30 silicone nero
11	9161.110	Molla x pistoncino Superautomatica
12	9111.027.150	Pistoncino x serbatoio grigio
13	9161.050.230	Tappo x galleggiante Superautom.
14	9161.112.150	Galleggiante di livello grigio
15	11003691	Ass.contenitore acqua non serigrafato
16	U109.042	Vite aut. TCBC 3,9x38
17	11003677	Fungo protezione contenitore caffè'
18	0333.051.050	Piastra scaldatazze Office nero
19	0312.014	Guarnizione scaldatazze
20	0333.004.050	Coperchio contenitore caffè
21	149213059	Tappo x pomelli cont.caf.grani grig
22	147717450	Pomell.regolaz.macinatura g100 nero
23	140320461	Or metrico 0080-20 in termoil
24	11003202	Supporto pomello regolazione macinatura
25	11003205	Contenitore caffè'
26	146001950	Ingran.nero regolaz.dose caff.smart
27	11003701	Ass.contenitore caffè'

Rif. Codice	Denominazione	Versioni
-------------	---------------	----------



Rif. Codice	Denominazione	Versioni
1	11004523	Ass.tubo acqua calda Ambra
2	9972.022	Tubo silicone 5x8 L.2 metri
3	184320200	Fascetta stringitubo d=9,5
4	123270202	Dado esag.M8 Basso UNI 5589-A-6S ZN
5	U207.012	Rosetta piana 10,5x18 UNI 6592 ZNP
6	0333.024	Lamierino di protezione
7	11003676	Tubo acqua calda
8	9971.015	Tubo teflon 4x6 L.2 metri
9	11005782	Molla di=6,5 l=80 x tubo teflon
10	9991.007	"Dado x raccordo 1/8"
11	9991.008	Boccola esterna d.6
12	9991.009	Boccola interna d.4
13	9079.A28	Ass. valvola sicurezza/non ritorno
14	NM02.020	OR 2031 EPDM
15	9991.056	Supporto x pompa
16	NE05.038	Microinterruttore
17	11003203	Supporto microinterruttore cassetto fond
18	9070.042.00A	Pompa Ulka EX5 SD1
19	11003694	Ass.canalino di scarico caffè'
20	129670202	V. panelvit. TCB 3,5x16 testa D=8 ZNP
21	U110.003	Vite aut.TCB 3,5x9,5 DIN 7981 F NIK
22	0368.820	Cablaggio con Klixon pompa
23	11003632	Connettore 3 poli sistema pagamento
24	9972.247	Tubo silicon.5x10 l=2000mm 60 shore
25	NV01.008	Cappuccio x molla vano erogazione
26	9161.262.060	Copertura canalino raccogliocce
27	11000751	Tubo sil.retinato 4,2x8,2 l= 45mm giallo
28	12000097	Valv.non ritorno presblock rvnrph0505/sa
29	0301.056.150	Contenitore cavo alimentaz. VDE gri
30	0301.055.150	Coperchio x cont. cavo alimentaz. gri
31	U110.010	Vite aut.TCB 2,9x6,5 DIN 7981 F INO
32	0368.818	Connettore ass. 2 poli livello
33	11003354	Supporto reed
34	U110.004	Vite aut.TCB 3,5x6,5 DIN 7981 F NIK
35	9161.278.150	Cappuccio x filtro antidisturbo
36	NE13.037	Filtro Eichhoff F55.047/209
37	U208.009	Rosetta Dent. 8,4x15 UNI 3703 BRU
38	U302.007	Dado esagonale M8 UNI 5588 ZNP
39	11003675	Piastrina supporto filtro
40	NV99.099	Turbina Digmesa FHKSC 12 ARNITE OC
41	11003720	Ass.pompa Ambra 230V schuko
42	144650300	Filtro in aspiraz. rete 500 (nuovo)
43	NE01.061	Cavo SCHUKO HO5 grigio 1 mm

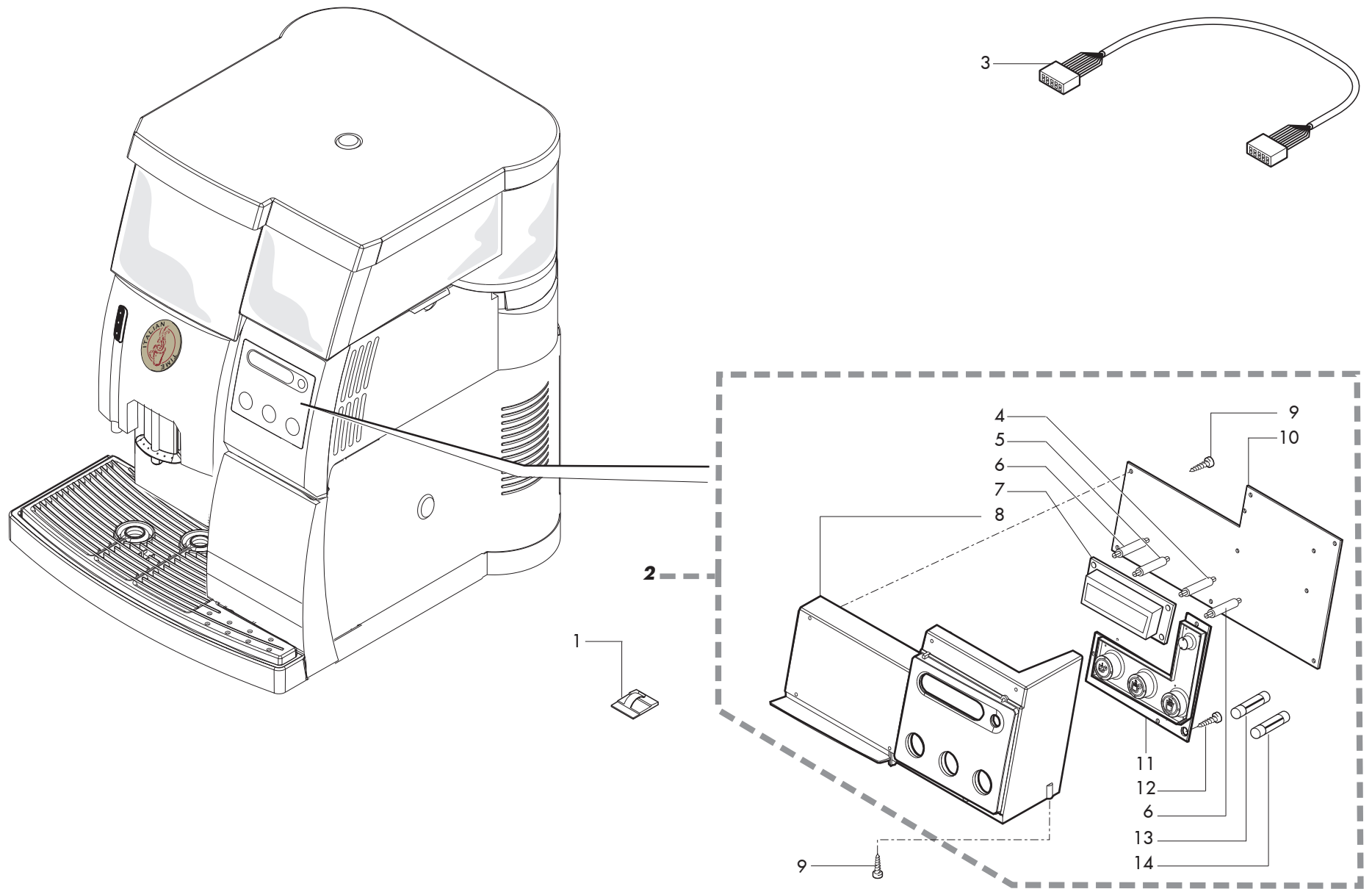
Rif. Codice	Denominazione	Versioni
44	U140.009	Panelvit TCB 3,0x16 DIN 7505 B ZNP



Rif. Codice	Denominazione	Versioni
1	9971.015	Tubo teflon 4x6 L.2 metri
2	NR10.014	"Raccordo 1/8" D.6 orientabile"
3	11000395	Corpo superiore M6 new
4	11000972	Or 3050 FKM 80 FD peroxidica
5	9011.255.00A	Resistenza caldaia
6	NM04.010	OR ORM 0730-40 VITON 75 FDA
7	11006075	Corpo inferiore caldaia M6 senza foro
8	11004800	Isolante caldaia Ambra
9	9991.161	Nastro caldaia acqua e vapore
10	11003695	Ass.caldaia ottone 230V doppia E.V.Ambra
11	U043.012	Vite TCBC M4,0x6 UNI 7687 ZNP
12	226830200	Molla ferma 3 termostati+termofusib
13	11005389	Assieme sensore x Ambra
14	NE09.021	Termostato 150°NC faston 90°
15	U023.020	Vite TCEI M6x20 UNI 5931 8.8 ZIN
16	NE15.031	Linguetta maschio piana 6,3 D.6,3
17	9991.029	Dado per resistenza
18	NR07.001	Nipplo Standard MM 1/8x1/8 NIK
19	11004637	Elettrovalvola caldaia Ambra 3 vie 230V
20	9121.036.00A	Elettrovalvola 2 vie 230V
21	9991.035	"Dado 1/8" H 4,5"
22	11003645	Cartoncino x microinterruttore
23	NE05.002	Microinterruttore x motoriduttore
24	U208.002	Rosetta dent. 3,3x6,9 UNI 3703 BRU
25	U302.002	Dado Esagonale M3 UNI 5588 ZNP
26	128310404	Rosetta UNI 8842 A4 brunita
27	U023.011	Vite TCEI M4,0x10 UNI 5931 INO A2
28	129825502	Vite TCB M4X25 UNI 7687 ZNP
29	9991.037	Camma per motoriduttore 1 micro
30	140321462	OR 2018 in silicone
31	126765317	Molla ac.x pist.cald.Magic 9011.007
32	9019.A01	Assieme spillo
33	9161.213	Supporto caldaia teflonato
34	9111.473	Isolante x supporto caldaia
35	9011.005	Perno x caldaia
36	U044.013	Vite TSPC M4,0x12 UNI 7688 ZNP
37	9991.015	Piastrina x microinterruttori
38	129824002	Vite TCB M4X10 UNI 7687 ZNP
39	11003708	Motorid.pacco 30 230/240V sede connet.dx
40	9991.013	Giunto x motoriduttore
41	11003707	Ass.motoriduttore 230V
42	11005514	Ass.dosatore caffè ambra 9gr.230V mod.
42	11005531	Ass.dosatore caffè 230V mod.

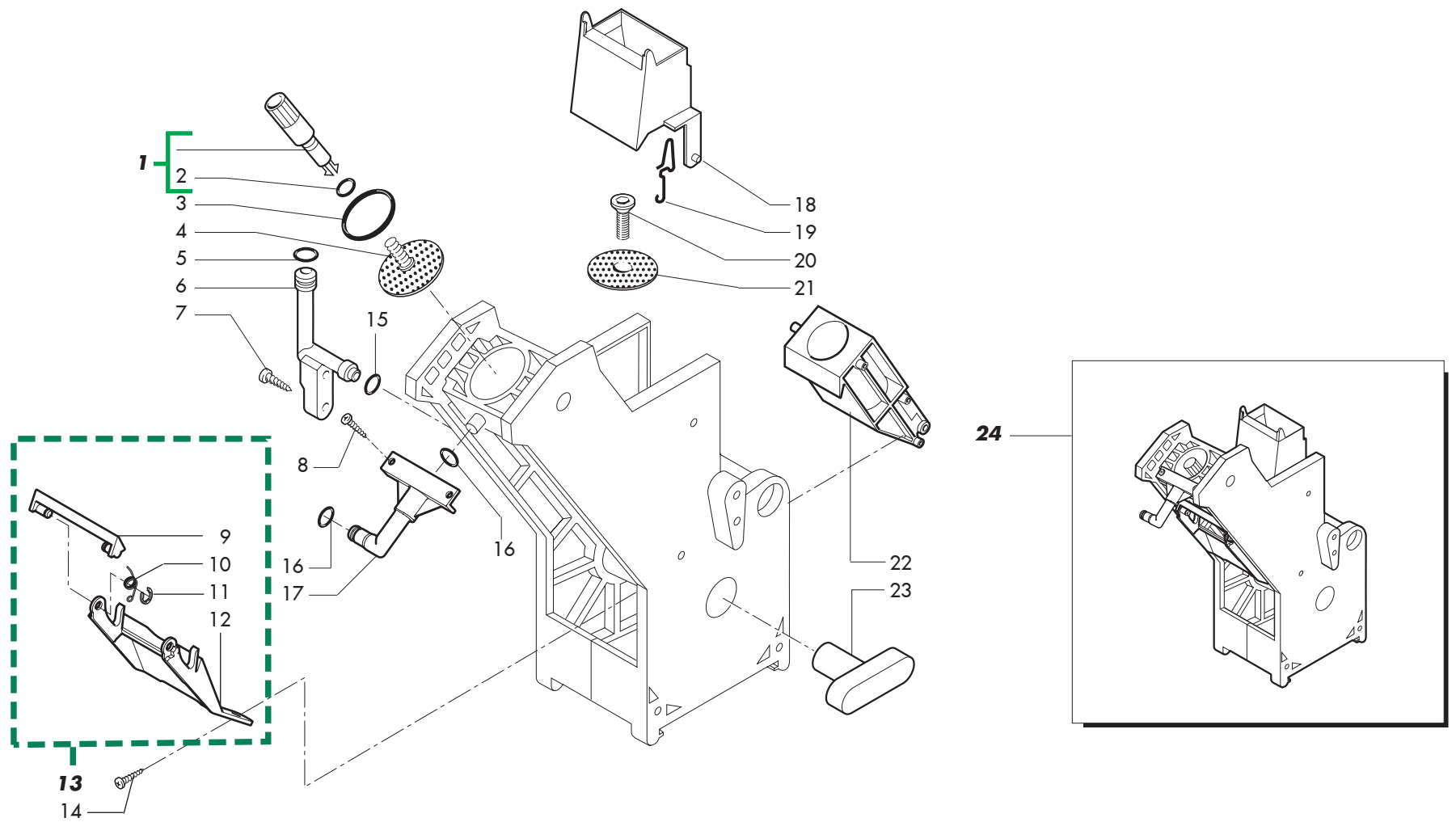
Rif. Codice	Denominazione	Versioni
43	9161.007	Perno fissaggio micro
44	NF13.006	Anello x perno d.3 quicklock zinc.
45	NE05.058	Micro dosatore n.v.
46	U310.001	Dado Autobloc. M3 UNI 7473 ZNP
47	126762318	Molla x regolazione dose dosatore
48	U207.003	Rosetta Piana 3,2x7 UNI 6592 ZNP
49	9161.009	Distanziale x perno regolazione
50	9129.A01.00A	Ass. bobina dosatore caffè 230V
51	9161.006	Perno regolazione micro
52	129511903	Vite TCB 2,9x6,4 DIN 7981 BZ NIK
53	9161.001.060	Supporto dosatore marron
54	9161.361	Protezione Mylar x micro dosatore
55	U406.001	Spina elastica 3,0x8 UNI 6873
56	9161.011	Pistone per magnete
57	147570100	Piastrina marron x sportel. dosatore
58	9161.010.060	Perno marron
59	9161.017.060	Corpo dosatore marron
59	9161.218.150	Corpo dosatore 9 gr.grigio
60	9161.005	Molla sportello dosatore
61	U109.006	Vite aut.TCB 2,2x9,5 DIN 7981 C NIK
62	9141.005	Perno manopola
63	126769118	Molla x perno ferma manopola (H=19)
64	129761402	Vite TC M3x8 UNI 6107 ZNP
65	11007280	Tubo isolante contenitore caffè'
66	U043.007	Vite TCBC M3,0x8 UNI 7687 ZNP
67	1813.103.A20	Ghiera di regolazione macine
68	0701.954	Freccia adesiva
69	9141.008	Vite di regolazione manopola
70	140321560	OR 3187 IN NBR
71	9141.081	Macina piana D.43 TIN
72	11005221	Vite di incremento corta
73	9141.007	Ventolina
74	9140.002.00A	Ass. motore con calotta 230V
75	9141.014.060	Carter protezione motore marron
76	U109.016	Vite aut.TCB 3,9x13 DIN 7981 C NIK
77	0701.R34	Spazzola x motore macinacaffè
78	U043.004	Vite TCBC M4,0x16 UNI 7687 ZNP
79	U207.002	Rosetta piana 4,3x9 uni 6592 znp
80	9141.003	Distanziale x gommino
81	9991.005	Gommino macinacaffè'
82	11005320	Ass.motore macinacaffè 220/230V Ambra

7 grammi
9 grammi



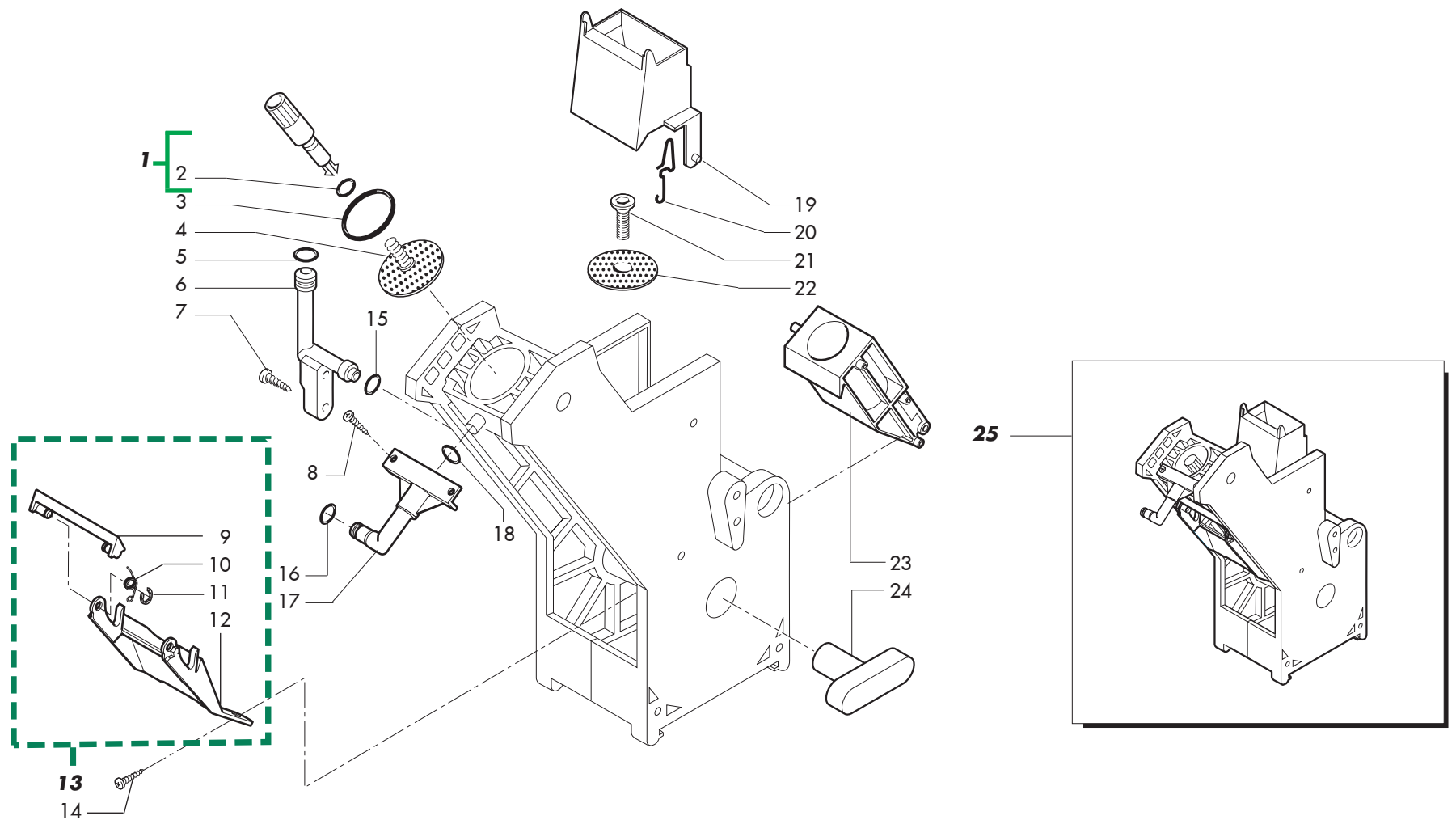
Rif. Codice	Denominazione	Versioni
1	NE17.002	Fermacavo ades.x cavi tondi d=10mm
2	20000640	Ricambio ass.elettr.ambra 230V
3	0368.808	Flat collegamento schede
4	NL04.005	Distanziale RICHCO MSPM-5-01
5	NL04.004	Distanziale RICHCO MSPM-7-01
6	NL04.006	Distanziale RICHCO MSPM-6-01
7	0347.816	Display x Royal redesign
8	11003664	Ass.suppl.elettr.c/lente beige serig.
9	U140.004	Panelvit TCB 3,0x12 DIN 7505 B ZNP
10	11003568	As.CPU+SW Superoffice 230V
11	11003750	Ass.tastiera Ambra
12	U145.002	Vite aut. TCB 3,0X6,0 PT WN 1412 inox
13	12000680	Fusibile 5x20 T400mA ritardato
14	NE13.044	Fusibile 5,0x20 8A 250V ritardato

Rif. Codice	Denominazione	Versioni
-------------	---------------	----------



Rif. Codice	Denominazione	Versioni
1	9169.A14.060	Ass. perno x doccia completo marrone
2	NM02.006	OR R5 EPDM
3	140322061	OR 4112 in EPDM
4	324000100	Doccia ac.inox d=34 c/vite x gruppo
5	140320461	Or metrico 0080-20 in termoil
6	0701.R04.060	Raccordo di collegamento marron
7	129512921	Vite TCB 2,9x12,7 DIN 7981 Inox
8	U109.014	Vite aut.TCB 2,9x16 DIN 7981 C NIK
9	9111.537.060	Raschiatore gruppo caffè marrone
10	9111.520	Molla x raschiatore sezione 0.6
11	U701.006	Anello elastico 3,2
12	9111.539.060	Forcella per raschiatore
13	9110.067.060	Ass. raschiatore x SG500/700
14	U110.013	Vite aut.TCB 3,9x6,5 DIN 7981 F NIK
15	140321462	OR 2018 in silicone
16	NM02.017	OR ORM 0055-15
17	11003206	Manicotto uscita caffè'
18	322001201	Raschiatore mobile marron TYP stretto
19	9161.425	Molla x tramoggia
20	129851921	Vite TSP M3X6 UNI 7688 Inox
21	324000200	Doccia ac.inox d=34 x gruppo
22	222711101	AS.cont.caf.mac.mar.D=36 S/FO.X ras
23	9161.021.060	Chiave x gruppo caffè' marron
24	11003693	Ass.gruppo caffè' 7gr con manicotto

Rif. Codice	Denominazione	Versioni
-------------	---------------	----------



Rif. Codice	Denominazione	Versioni
1	9169.A14.150	Ass. perno x doccia completo grigio
2	NM02.006	OR R5 EPDM
3	NM01.044	OR ORM 0320-40 silicone
4	9161.036	Doccia superiore x gruppo
5	140320461	Or metrico 0080-20 in termoil
6	0701.R04.150	Raccordo di collegamento grigio
7	129512921	Vite TCB 2,9x12,7 DIN 7981 Inox
8	U109.014	Vite aut.TCB 2,9x16 DIN 7981 C NIK
9	9111.537.150	Raschiatore gruppo caffè grigio
10	9111.520	Molla x raschiatore sezione 0.6
11	U701.006	Anello elastico 3,2
12	9111.539.150	Forcella per raschiatore
13	9110.067.150	Ass. raschiatore x SG500/700
14	U110.013	Vite aut.TCB 3,9x6,5 DIN 7981 F NIK
15	140321462	OR 2018 in silicone
16	NM02.017	OR ORM 0055-15
17	11003206	Manicotto uscita caffè'
18	NM01.004	OR 2025 silicone
19	322001259	Raschiatore mobile grigio (stretto)
20	9161.425	Molla x tramoggia
21	129851921	Vite TSP M3X6 UNI 7688 Inox
22	9161.037	Doccia inferiore x gruppo
23	11002626	Ass.contenitore caffè'grigio 9 gr.
24	9161.021.060	Chiave x gruppo caffè' marron
25	11004638	Ass.gruppo caffè' 9 gr. con manicotto

Rif. Codice	Denominazione	Versioni
-------------	---------------	----------