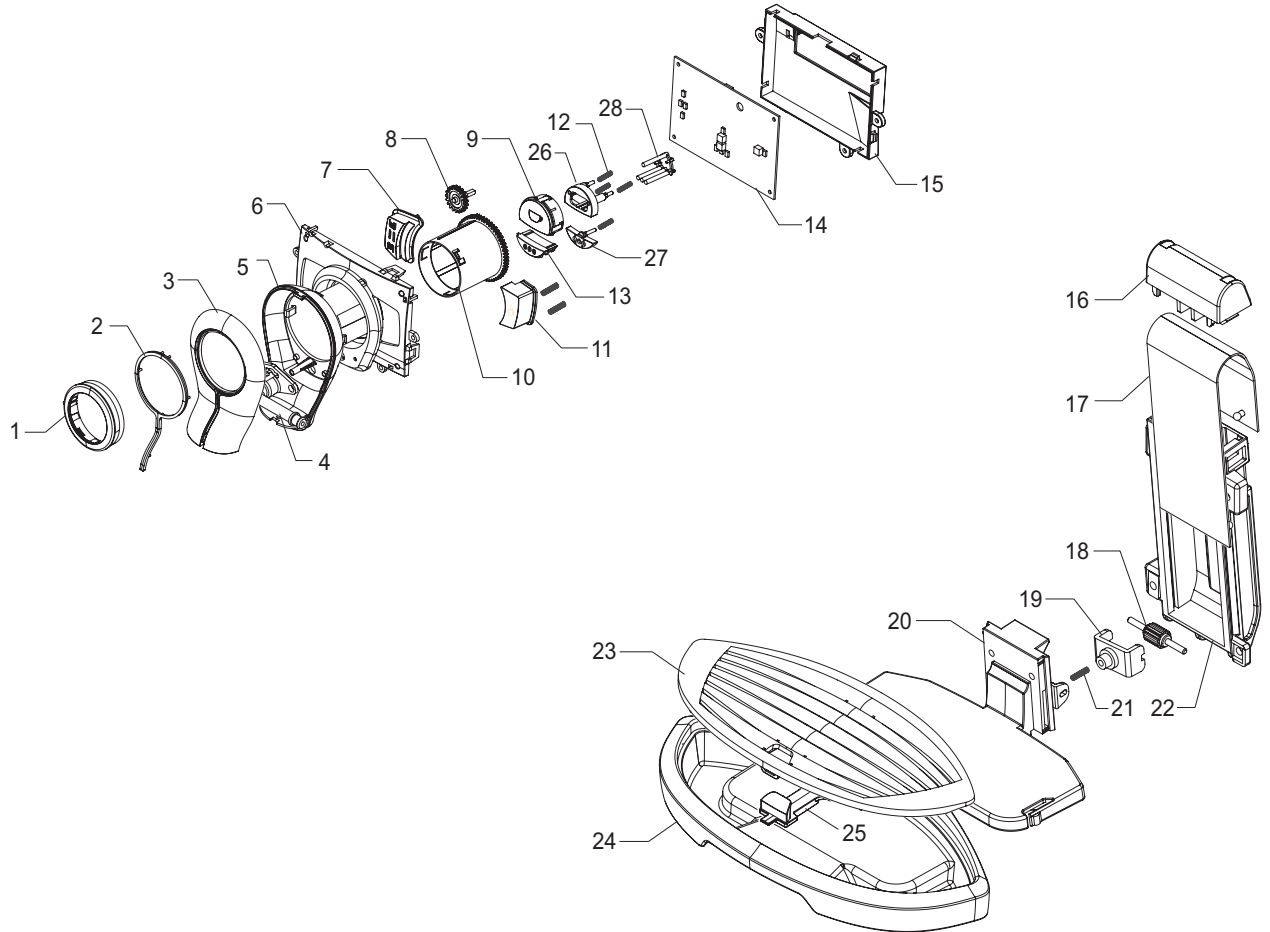


**Saeco** SUP031OR  
INTERNATIONAL GROUP

CE Cod. 1000206-249-260-261-1340-1341-1602  
1603-1604-1605-1606-1607-1608-1609

POS	CODICE	DESCRIZIONE	NOTE	POS	CODICE	DESCRIZIONE	NOTE
01	15000268	LIBRETTO ISTRUZIONI SAECO P0049/B NL/PL		25	11004579	VASCA REC.ACQ.GRUP.CAF.P0049 CARBONA	
	15000723	LIBRETTO ISTRUZIONI SAECO P0049/B D/I			11004414	VASCA REC.ACQ.GRUP.CAF.P0049 MATTONE	
	15000724	LIBRETTO ISTRUZIONI SAECO P0049/B GB/F			11004392	VASCA REC.ACQ.GRUP.CAF.P0049 VER.TITANIO	
	15000725	LIBRETTO ISTRUZIONI SAECO P0049/B E/P		26	12000280	PRESA A VASCETTA C/SMUSSI EN 60320 C 13	
02	127390100	PENNELLO PER PULIZIA		27	11000592	INTERRUTTORE GENERALE SAIA 3292 X P124	
03	11003785	CHIAVE REGOLAZIONE MACINATURA P0049 NER		28	11004591	COPERT.LATER.CONT.ACQUA P0049 CARBONA	
04	183911050	CAVO AL.SCHUKO 3X1 H05VV-F NERO L=1200MM			11004393	COPERT.LATER.CONT.ACQUA P0049 VER.TITAN.	
	183930650	CAVO AL.CH 3X1 H05VV-F NER.L=1200MM			11004415	COPERT.LATER.CONT.ACQUA P0049 MATTONE	
	183921950	CAVO AL.USA SJT3 UL 16AWG NERO L=1200		29	11001293	CONTENIT.CAFFE' GRANI P0049 GRIG/NATURAL	
	183940650	CAVO AL.AUSTRAL.H05VV-F 3X1 NERO L=1200		30	11001762	AS.COPERCH.CONT.CAF.GRANI P0049 TRASPAR.	
	183980650	CAVO AL.JAP.VCTF 3X2 NERO L=1200 MM		31	11002842	PROTEZIONE SCHEDA POWER P0049 NERA	
	11001985	CAVO ALIM.KOREA VCTF 3X1,25 NERO L=1200		32	11001360	SCHEDA PWR P0049/P0053	230V 120V
	11004245	CAVO AL.BRA.H05VV-F 3X1,5 C/C.NER.L=1200			11003968	SCHEDA PWR P0049/P0053	
	11004246	CAVO AL.TAIWAN HVCTF 3X2 C/C NERO.L=1200		33	9161.111	MAGNETE X GALLEGGIANTE SUPERAUTOM.	
	11004247	CAVO ALIMENT.CINA RVV 3X1 C/C.NER.L=1200		34	11001362	MOLLA X SERRATURA P0049 ACC.INOX	
05	13000123	INSERTO SUPER.TECHMATE SCATOLA P0049		35	11001340	PERNO X SPORTELLO P0049 NERO	
06	13000122	INSERTO INFER.TECHMATE SCATOLA P0049		36	11004578	SPORTELLO P0049 CARBONA	
07	13000124	SCATOLA LITOGRAFATA SAECO P0049			11004391	SPORTELLO P0049 VERN.TITANIO	
08	11001746	AS.CONTENITORE ACQUA P0049 TRASPARENTE			11004413	SPORTELLO P0049 MATTONE	
09	224640200	AS.FILTRO ESTERNO X CONTENITORI ACQUA	CON PART. N°10	37	11001091	COPERTURA INTERNA SPORTELLO P0049 NERA	
10	140328461	OR METRICO 0190-10 IN EPDM		38	11004592	INSERTO TASTO ON-OFF P0049 CARBONA	
11	11003672	MOLLA CILINDRICA X VALV.CONT.ACQUA P0049			11004055	INSERTO TASTO ON-OFF P0049 VERN.TITANIO	
12	11003673	INSERTO X VALV.CONTEN.ACQUA P0049 GRIGIO			11004540	INSERTO TASTO ON-OFF P0049 MATTONE	
13	11003671	VALVOLA X CONTENIT.ACQUA P0049 TRASPAR.		39	11004378	TASTO INTERR.ON-OFF P0049 ARGENTO SERIG.	
14	11001298	COPERCHIO X VALVOLA DUCKBILL P0049 NERO		40	11001437	TAPPO X CONNESSIONI CARC.P0049/P0053 NER	
15	11001308	COPERCHIO CONTENIT.ACQUA P0049 GRI/NAT.		41	11001339	PIASTRINA X INFRAROSSI P0049 TRASPARENTE	
16	11004687	AS.PIASTRA DI MONTAGGIO C/PERNO V2 P0049		42	NF11.084	MOLLA A FORCELLA	
17	11000223	RUOTA X FONDO CARCASSA P124 NERA		43	11001624	RONDELLA X TUBO VAPORE P0049	
18	11004381	COPERTURA CARCASSA P0049 VERN.ARGENTO		44	11005287	BOCCOLA X POMELLO VAPORE P0053 NERO	
19	11004374	POMELLO ACQUA-VAPORE P0049 ARGENTO SER		45	11003154	SUPPORTO SENSORE REED P0049 NERO	
20	11004142	PIAS.C/LOGO SAECO NEW P0049/P0053 SE.ARG		46	1501.098	CONFEZIONE DI GRASSO AL SILICONE	
21	11004908	PIAS.C/LOGO ODEA P0049 NER.SER.GIRO		47	11005040	MOLLA CILINDRICA X TASTO ON-OFF P0049	
	11004909	PIAS.C/LOGO ODEA P0049 NER.SER.GIRO PLUS		48	11003889	AS.CONN.ZPOLI SENS.REED SPORTELLO P0049	
22	11004575	CARCASSA LATERALE DX P0049 CARBONA		49	129912702	VITE PT TORX 3X10 WN 1411 ZINCATÀ	
	11004389	CARCASSA LATERALE DX P0049 VERN.TITANIO					
	11004411	CARCASSA LATERALE DX P0049 MATTONE					
23	11004576	CARCASSA LATERALE SX P0049 CARBONA					
	11004390	CARCASSA LATERALE SX P0049 VERN.TITANIO					
	11004412	CARCASSA LATERALE SX P0049 MATTONE					
24	11003533	AS.CASSETTO RACCOGLI FONDI P0049 NERO					

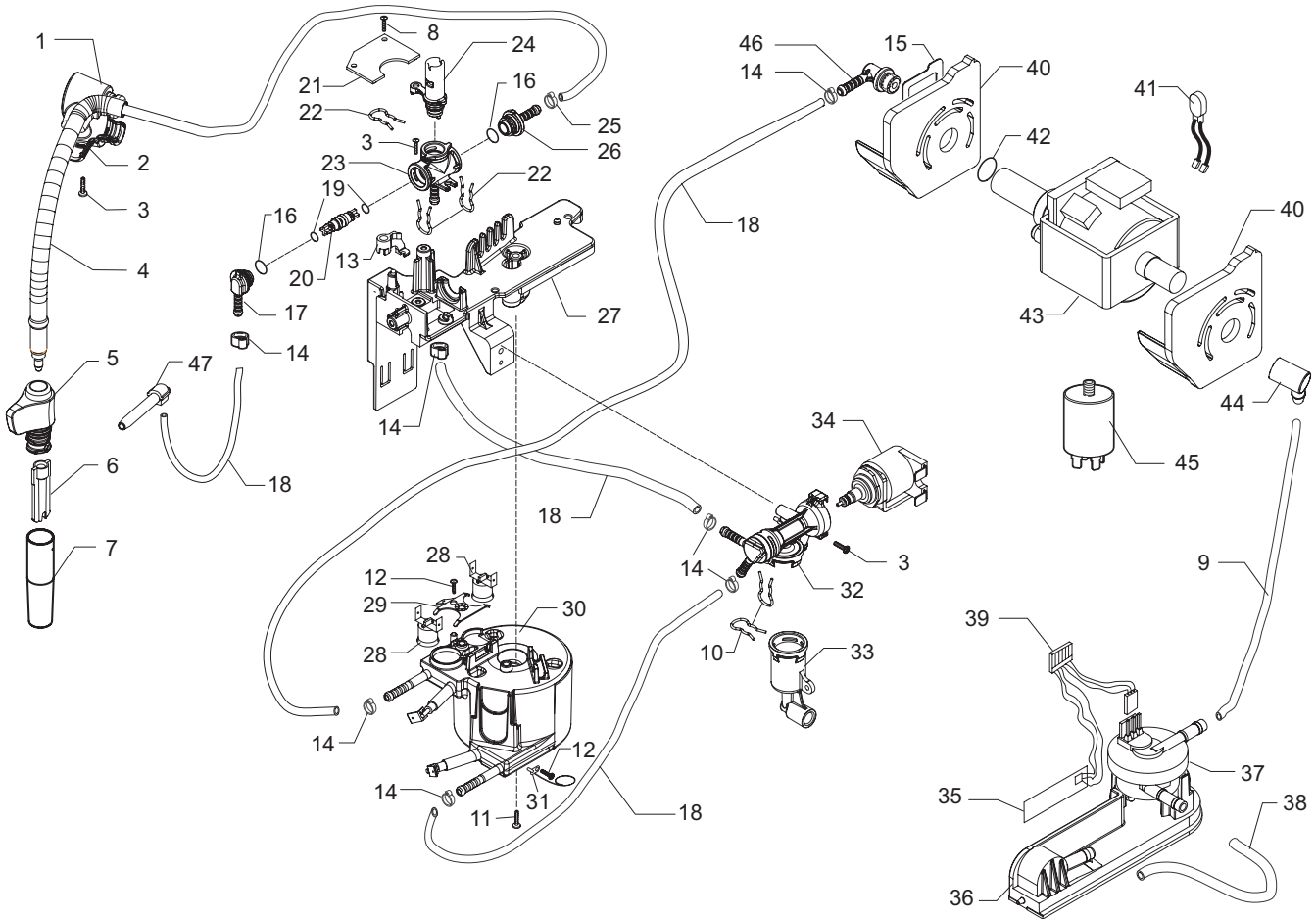
**Saeco** SUP031OR  
INTERNATIONAL GROUP



**Saeco** SUP031OR  
INTERNATIONAL GROUP

CE Cod. 1000206-249-260-261-1340-1341-1602  
1603-1604-1605-1606-1607-1608-1609

POS	CODICE	DESCRIZIONE	NOTE	POS	CODICE	DESCRIZIONE	NOTE
01	11004387	GHIERA REGOL. ALTEZZA CAF. P0049 VER. ARGEN					
02	11001788	LENTE X EROGATORE P0049 AMBRA					
03	11004385	COPERT. ANT. EROG. CAFF. P0049 ARGENTO SER.					
04	11001772	CANOTTO INT. EROGAT. CAFF. P0049 TRASP.					
05	11004383	COPERT. POST. EROG. CAFF. P0049 VER. ARGENTO					
06	11004382	SUPP. ANT. SCHEDA ELET. CPU P0049 VER. ARGEN					
07	11001351	TASTO ALLARMI P0049 NERO					
08	11001320	INGRANAGGIO Z=19 X P0049 NERO					
09	11001354	TASTO CAFF. P0049/B NERO					
10	11001314	SUPPORTO C/DENT. Z=58 X GHIERA P0049 NERO					
11	11001352	TASTO ACQUA P0049 NERO					
12	11001363	MOLLA X TASTI P0049 AC. INOX					
13	11001355	TASTO REGOLAZIONE DOSE P0049/B NERO					
14	20000653	KIT RICAMB. CPU P0049 + SCHEDA RUB. 3SENS.	CON PAR. N°21 TAV.3				
	11004915	AS. CPU+SW V1 P0049					
		DA MATR. 9006SA40294418					
15	11001299	SUPPORTO POST. SCHEDA EL. CPU P0049 NERO					
16	11001304	COPERC. X GUIDA VASCA RECUP. ACQ. P0049 NER					
17	11001438	PROT. MOVIM. SUPP. VASCA REC. ACQ. P0049 ARG.					
18	11001758	AS. SPINA C/INSERTO P0049					
19	11001335	INSERTO PERNO VASCA RECUP. ACQ. P0049 NER					
20	11001295	SUPPORTO VASCA RECUP. ACQUA P0049 NERO					
21	11001364	MOLLA MOVIM. VASCA REC. ACQ. P0049 AC. INOX					
22	11001294	GUIDA X VASCA RECUPERO ACQUA P0049 NERA					
23	11004379	GRIGLIA VASCA REC. ACQ. P0049 VERN. ARGENTO					
24	11004380	VASCA RECUPERO ACQUA P0049 VER. CARB/TXT					
25	11004185	GALLEGG. VASCA RECUP. ACQUA P0049 AMBRA					
26	11001350	DISTANZIALE TASTO CAFF. P0049/B NERO					
27	11001309	DISTANZIALE TASTO REGOL. DOSE P0049 NERO					
28	11001291	CAPPUCCIO COPRI LED P0049 TRASPARENTE					



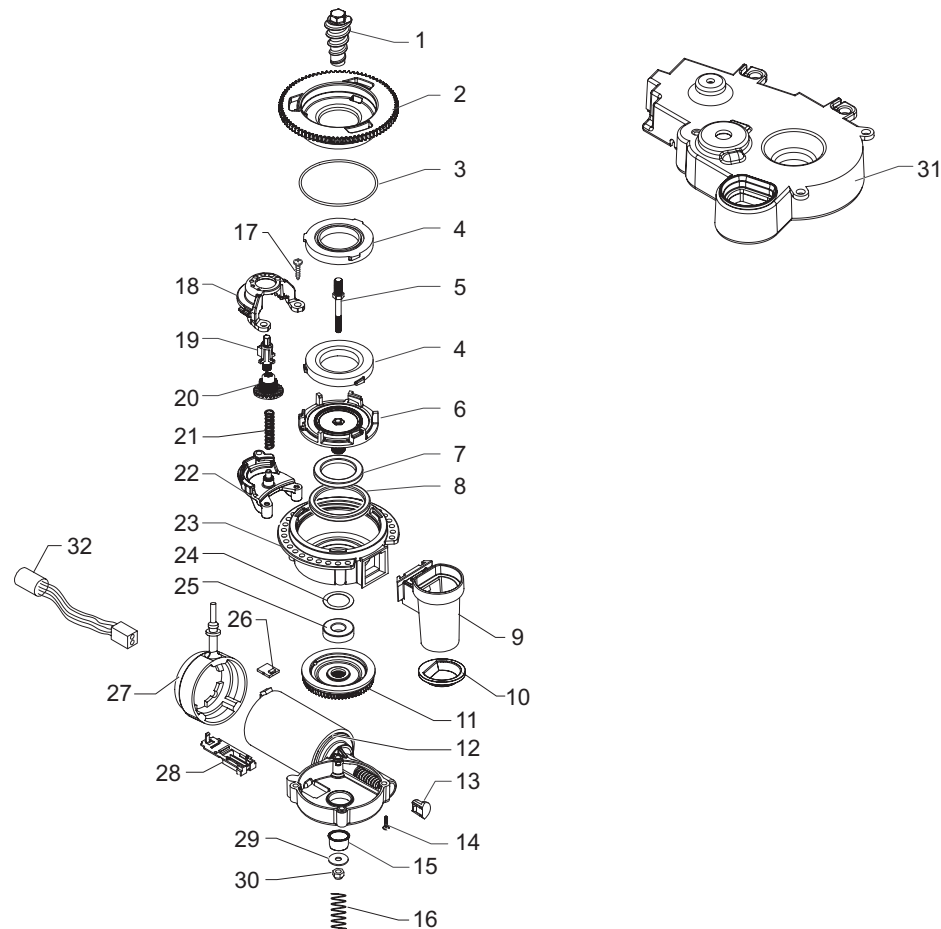
**Saeco** SUP031OR  
INTERNATIONAL GROUP



Cod. 1000206-249-260-261-1340-1341-1602  
1603-1604-1605-1606-1607-1608-1609

POS	CODICE	DESCRIZIONE	NOTE	POS	CODICE	DESCRIZIONE	NOTE
01	11004196	SNODO SUP.TUBO VAPORE P0049 CROMATO		35	11000651	SCHEDA SENSORE CAPACITIVO LEVEL.ACQ.P124	
02	11004197	SNODO INF.TUBO VAPORE P0049 CROMATO		36	11003670	SUPPORTO TURBINA/V2 P0049 NERO	
03	129912202	VITE TCB TORX T10 3X12 UNI 9786 ZNP		37	JS01.022	TUBO SILICONE 5X10 60 SHORE IN MATASSA	
04	11003122	AS.TUBO VAPORE P0049 AC.INOX		38	NV99.099	TURBINA DIGMESA FHKSC 1,2 ARNITE OC	
05	11001625	IMPUGNATURA TUBO VAPORE P0049 NERA		39	11001790	AS.CONNET.6POLI LIVELLO+TURBINA P0049	230V
06	11001620	CANOTTO INT.PANNARELLO P0049 NERO		11005648	AS.CONNET.6POLI LIVELLO+TURBINA P0049 UL	100-120V	
07	11001621	COPERTURA PANNARELLO P0049 INOX		40	11001365	SUPPORTO POMPA P0049 NERO	
08	129912702	VITE PT TORX 3X10 WN 1411 ZINCATA		41	11001778	AS.CONNETTORE 2POLI POMPA P0049	230V
09	149360200	TUBO SILICONE 5X8 70SR IN MATASSA		11005668	AS.CONNETTORE 2POLI POMPA P0049 UL	100-120V	
10	11005096	MOLLA A FORCELLA VALVOLA P0049 AC.INOX		140321961	OR 2031 IN TERMOIL		
11	129932502	VITE TSP AUTOFORMANTE 5X30 TCEI ZINC		12000140	POMPA ULKA EP5/S GW	230V-50HZ	
12	129573202	VITE TCB PH/TT 4X8 UNI 8112 ZNP		12000131	POMPA ULKA EP5/S	120V-60HZ	
13	11003047	INSERTO X FERMO RUBINETTO P0049/A NEUTRO		12000130	POMPA ULKA EP5/S GW	100V-50/60HZ	
14	12000361	FASCETTA OETIKER D=9 16702491		44	147920150	RACCORDO INGRESSO POMPA A 90°	
15	11004776	INSERTO X SUPPORTO POMPA P0049 ACC.		45	12000005	FILTRO ANTIDIST.10A F.NC.10.05.474.103.P	
16	12000042	OR 108 IN VITON FDA 70 SH		46	11001054	RACCORDO 90° USCITA POMPA P0049/B NERO	
17	11001544	RACCORDO 90° RUBINETTO P0049 NEUTRO		11001630	RACC.SCARICO ACQUA X MILK ISL.P0049 NERO		
18	16000190	TUBO SIL.RETINATO 4,2X8,2 REHAU MATASSA					
19	12000541	OR 2012 IN VITON FDA 70 SH		11001549	AS.RUBINETTO P0049/B-P0053		
20	11004134	ALBERO RUBINETTO P0049 OTTONE					
21	20000653	KIT RICAMB.CPU P0049 + SCHEDA RUB.3SENS.	CON PAR. N°14 TAV.2				
	11004842	<b>FINO MATR. 9006SA40294417</b> SCHEDA ELET.RUBINETTO V1 P0049/P0053 5V <b>DA MATR. 9006SA40294418</b>		11001543	AS.VALVOLA DI SCARICO P0049 230V		
22	11001499	MOLLA A FORCELLA RUBINETTO P0049 A.INOX		11005604	AS.VALVOLA DI SCARICO P0049 120V		
23	11001545	CORPO RUBINETTO P0049 NEUTRO		11005751	AS.VALVOLA DI SCARICO P0049 100V		
24	11004135	AS.ALBERO COMAND.RUB.P0049 PLAST/OTTONE					
25	NF11.052	FASCETTA OETIKER		11002031	AS.GEN.CALD.AL.TUBOLARE P0049/C 230V		
26	11001546	RACCORDO DIRITTO RUBINETTO P0049 NEUTRO		11005776	AS.GEN.CALD.AL.TUBOLARE P0049/C 120V		
27	11001332	SUPPORTO CALD-RUB-VALV.SCARICO P0049 NER		11005777	AS.GEN.CALD.AL.TUBOLARE P0049/C 100V		
28	189428600	TERMOSTATO 175° INT-08L-5125					
29	11001751	MOLLA X TERMOSTATI CALD.TUBOL/V3 ACC.					
30	11001750	AS.CALD.TUBOL/V3 1300W	230V				
	11005608	AS.CALD.TUBOL/V3 1300W	120V				
	11005609	AS.CALD.TUBOL/V3 1300W	100V				
31	190800100	SENSORE TEMPERATURA NTC UL L=280MM					
32	20000591	AS.CORPO VALVOLA DI SCARICO P0049					
33	20000592	AS.RACCORDO VALVOLA DI SCARICO P0049					
34	20000590	AS.GEN.BOBINA VALVOLA SCARICO P0049	230V				
	20000680	AS.GEN.BOBINA VALVOLA SCARICO P0049	120V				
	20000681	AS.GEN.BOBINA VALVOLA SCARICO P0049	100V				

**Saeco** SUP031OR  
INTERNATIONAL GROUP



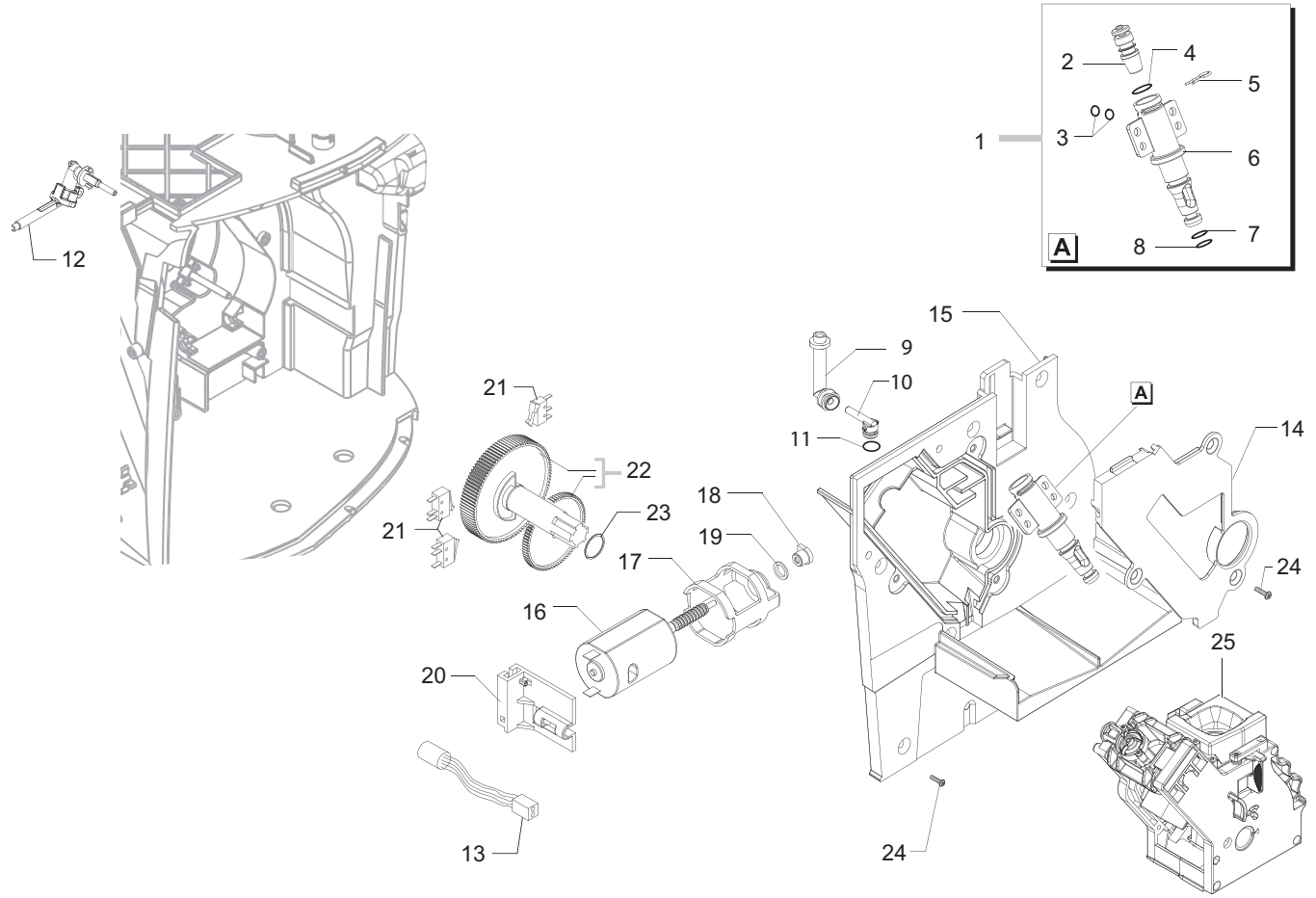
**Saeco** SUP031OR  
INTERNATIONAL GROUP



Cod. 1000206-249-260-261-1340-1341-1602  
1603-1604-1605-1606-1607-1608-1609

POS	CODICE	DESCRIZIONE	NOTE	POS	CODICE	DESCRIZIONE	NOTE
01	9141.001	VITE DI INCREMENTO					
02	149198250	SUPPORTO SUP.MACINA MACINACAFFE/V3 NERO					
03	140328960	OR METRICO 0530-15 IN NBR FDA					
04	146520100	MACINA 48X28 IN CERAMICA					
05	127473603	PERNO M4-M6 X VITE DI INCREMENTO AC/ZINC					
06	149198350	SUPPORTO INF.MACINA MACINACAFFE/V3 NERO					
07	123030300	CUSCINETTO ASSIALE EKKO 342.35252					
08	140360500	ANELLO IN FELTRO DE=45,4 DI=39,4H=4					
09	222870250	AS.CONVOGL.USCITA CAF.MACINATO SMART1NER					
10	145854462	GUARNIZ.INF.CONT.CAFFE' MACINATO SMART1					
11	226000300	AS.ING.SX Z=38 X MOVIM.MACINA C/CALAMITA					
12	11000513	AS.MOTORE MC/V3.1 MOD=1,25 SX DOMEL	230V				
	11000511	AS.MOTORE MC/V3.1 MOD=1,25 SX DOMEL	120V				
	11000512	AS.MOTORE MC/V3.1 MOD=1,25 SX DOMEL	100V				
13	149214800	TAPPO CENTRAG.VITE S/FINE MOD=1,25 MC/V3					
14	129661702	VITE PANELVIT TCB 3,5X30 D.7505 ZNP					
15	11002873	BOCCOLA ISOLANTE X MOTORE MC P124 NERA					
16	11000597	MOLLA DI SUPPORTO MOTORE MC P124 ACC.					
17	129660102	VITE PANELVIT TCB 3,5X18 D.7505 ZNP					
18	11002508	SUPPOR.SUP.INGR.REGOL.MACINAT.P124 NERO					
19	11003446	INSERTO X REGOLAZIONE MACINAT.P0049 NERO					
20	11003784	INGRAN.Z=14-24 REGOL.MACIN.CAF.P0049 NER					
21	11002572	MOLLA X REGOLAZ.MACINACAFFE' P124 ACC.					
22	11002613	SUPPOR.INF.INGR.REGOL.MACINAT.P124 NERO					
23	149205450	SUPP.INT.GEN+PRESA CAV.AL.SMART NER					
24	128381800	RONDELLA DI BILANCIAMENTO 21,8X14X0,25					
25	123030200	CUSCINETTO RADIALE 61900.2RS1					
26	181540900	BAS.ELET.C/SENSORE HAL 506 SF-K C/CONNET					
27	11001367	SUPPORTO MOTORE MC P0049 NERO					
28	149199050	SUPPORTO SENSORE TERMICO X MOTORE MC					
29	128381902	RONDEL.PIANA DI=4,3 DE=14 SP=1,5 AC/ZINC					
30	123453102	DADO AUTOBLOC.M4 DIN982 TYP ALTO ZN					
31	11001826	COPERTURA INSONORIZZAZIONE MC P0053 NER					
32	11003449	AS.CONNETTORE 5POLI SENSORI MC P0049	230V				
	11005658	AS.CONNETTORE 5POLI SENSORI MC P0049 UL	100-120V				
	11001744	AS.GEN.MOTORE MACINACAFFE' P0049 230V					
	11005606	AS.GEN.MOTORE MACINACAFFE' P0049 120V					
	11005607	AS.GEN.MOTORE MACINACAFFE' P0049 100V					

**Saeco** SUP031OR  
INTERNATIONAL GROUP



**Saeco** SUP031OR  
INTERNATIONAL GROUP

CE Cod. 1000206-249-260-261-1340-1341-1602  
1603-1604-1605-1606-1607-1608-1609

POS	CODICE	DESCRIZIONE	NOTE	POS	CODICE	DESCRIZIONE	NOTE
01	11001991	AS.PERNO X CALDAIA P0049/B					
02	11000692	TAPPO X PERNO CALDAIA P119 OTTONE NIK.					
03	140328059	OR 2015 IN SILICONE PTFE/FDA					
04	140324459	OR METRICO 0060-20 SILICON.PTFE/FDA					
05	9011.144	FORCELLA X TUBO D.4					
06	11003825	PERNO C/FORO MAGGIORATO X CALDAIA P0049					
07	NM01.035	OR ORM 0090-20 SILICONE					
08	NM01.057	OR ORM 0050-20 SILICONE					
09	11004086	RACC.90° SCARICO ACQUA X VALV.P0049 NERO					
10	11003648	RACC.90° SCARICO ACQ.X COPERT.P0049 NERO					
11	140325462	OR METRICO 0070-20 IN SILICONE					
12	11003468	AS.VALVOLA DI EROGAZIONE CAFFE' P0049					
		<b>FINO MATR. 9006SA40292687</b>					
	11004685	AS.VALVOLA DI EROGAZIONE CAFFE' V2 P0049					
		<b>DA MATR. 9006SA40292688</b>					
13	11003899	AS.CONN.10POLI C/REED PIASTRA GRUP.P0049	230V				
	11003661	SENSORE REED MK3-1A66-BV16451	100-120V				
14	11001312	COPERTURA VANO CALDAIA P0049 NERA					
15	11001079	COPERTURA PIASTRA MONTAGGIO P0049 NERO					
16	11005213	AS.MOTORE X MOTORIDUTTORE C/COND.SME					
17	9121.044	ANTIVIBRANTE X MOTORE					
18	9121.046	BOCCOLA SINTERIZZATA X MOTORE					
19	148380200	RONDELLA TELA BAKELIZZATA D=5,5					
20	11001331	SUPPOR.MICRO CASS.RACC.FONDI P0049 NERO					
21	NE05.038	MICROINTERRUTTORE					
22	20000455	KIT RICAMBI INGRANAGGI MOTORIDUTTOR.P124					
23	9161.132	RONDELLA MYLAR X MOTORIDUTTORE					
24	129914102	VITE TORX K 35X12 WN 1423 ZINCATA					
25	11002145	GRUPPO CAFFE' P124/SBS 8GR.NERO					
		<b>VEDI TAV. COD. ESPLOSO E90042</b>					