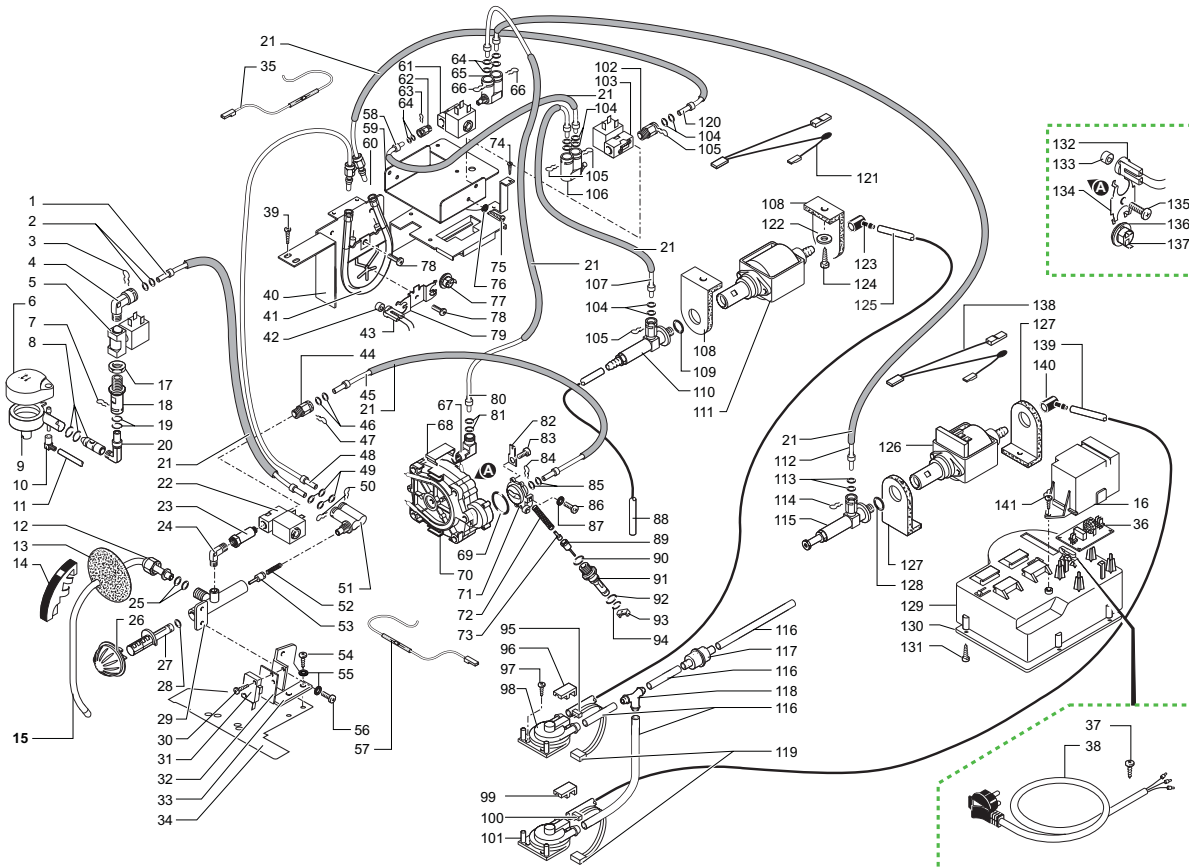


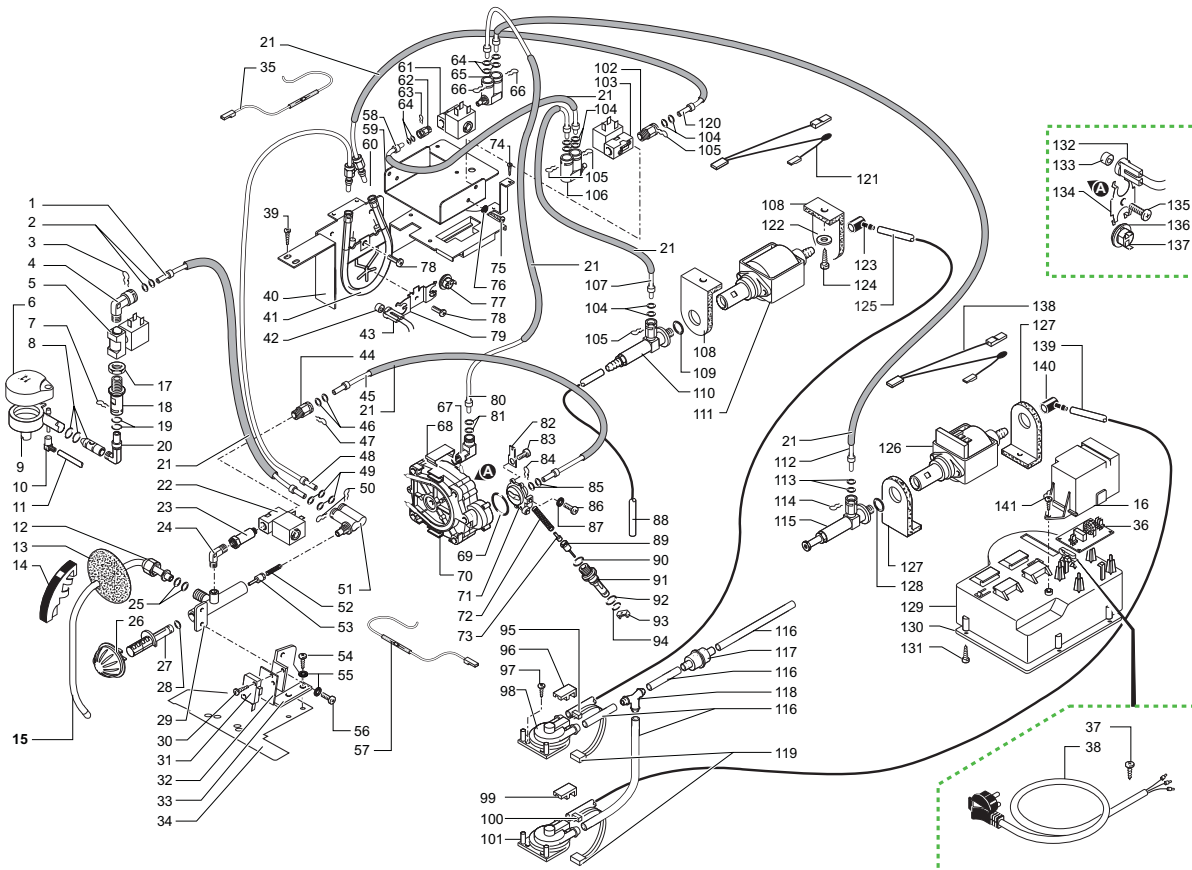
| Rif. | Codice | Denominazione | Versioni |
|------|--------------|--------------------------------------|----------|
| 1 | 0314.836 | Connettore ass. 4 poli scaldadatteze | |
| 2 | NF18.001 | Piastrina x perno d.3,2 | |
| 3 | 0347.011.050 | Manicotto fisso per erogatore nero | |
| 4 | 9972.026 | Tubo silicone marrone 5x8 L.170 mm | |
| 5 | 0347.006.710 | Corpo mobile erogatore grigio | EPDM |
| 6 | NM02.010 | OR ORM 050-20 | |
| 7 | 0347.005.710 | Supporto erogatore grigio | |
| 8 | 0347.A02.710 | Ass. maglia erogatore sup. grigia | |
| 9 | 0347.A05.710 | Ass. maglia erogatore inf. grigia | |
| 10 | 0347.A03.710 | Ass. erogatore grigio | |
| 11 | 0301.033.150 | Carter x vasca grigio | |
| 12 | U143.003 | Panelvit TCB 3,5x16 testa d.8 ZNP | |
| 13 | 0347.009.430 | Griglia per vasca cromata | |
| 14 | 0347.013.970 | Galleggiante tondo rosso | |
| 15 | 0347.004.430 | Copertura erogatore cromato | |
| 16 | 0314.022.710 | Vasca raccogliogocce grigio | |
| 17 | 0312.016.050 | Gommino ferma tubo nero | |
| 18 | 0312.015.66A | Ass. piastra scaldadatteze arg. 230V | |
| | 0312.015.66Z | Ass.piastra scaldadatteze arg. 208V | |
| 19 | 0312.014 | Guarnizione scaldadatteze | |
| 20 | 0312.017 | Tubo x coperchio carcassa | |
| 21 | U201.005 | Rosetta piana 4,3x12 DIN 7349 ZNP | |
| 22 | U127.010 | Vite Tapt.TCB M4,0x10 DIN 7500C ZNP | |
| 23 | 0327.036 | Protezione interruttore generale | |
| 24 | U043.012 | Vite TCBC M4,0x6 UNI 7687 ZNP | |
| 25 | NE03.028 | Interruttore Molveno B1031C1181000 | 208V |
| | | Fino a matricola 9003ROY0465194 | 230V |
| | NE03.038 | Interruttore bipolare Fusit C1250AP | 230V |
| | | Dalla matricola 9003ROY0465195 | |
| 26 | 0314.007.710 | Ass.carcassa con asole grigio | |
| 27 | U110.005 | Vite aut.TCB 3,9x9,5 DIN 7981 F NIK | |
| 28 | 0312.032.710 | Cassetto fondi verniciato grigio | |
| 29 | 0301.048.150 | Anello girevole grigio | |
| 30 | 9991.096 | Piedino adesivo 8x15x3,2 | |
| 31 | NE15.003 | Linguetta maschio piana 6,3 D 5,2 | |
| 32 | U208.001 | Rosetta dent. 4,3x8 UNI 3703 BRU | |
| 33 | U127.010 | Vite Tapt.TCB M4,0x10 DIN 7500C ZNP | |
| 34 | 0701.031.150 | Copertura guarnizione grigio | |
| 35 | NM05.013 | Guarnizione Gaco DIM 14 x Miele | |
| 36 | U111.004 | Vite aut.TSP 2,9x9,5 DIN 7982 C INO | |
| 37 | 0701.014.150 | Contentore guarnizione grigio | |
| 38 | NM02.004 | OR ORM 0080-20 EPDM | |
| 39 | 0301.022.770 | Coperchio caffè argento | |
| 40 | U143.003 | Panelvit TCB 3,5x16 testa d.8 ZNP | |
| 41 | 0329.006.230 | Contentore caffè | |
| 42 | U143.007 | Vite Torx TCB 2,9x19 INO BRU | |
| 43 | 0313.008.770 | Coperchio dosatore Digital arg. | |
| 44 | 0312.013.050 | Tappino x foro vite nero | |
| 45 | 0354.001.770 | Coperchio Royal Cappuccino argento | |
| 46 | 0301.019 | Spina x sportello Superautomatica | |
| 47 | 0301.020 | Perno per sportello Superautomatica | |
| 48 | 9161.140 | Guarnizione x piastra gruppo | |

| Rif. | Codice | Denominazione | Versioni |
|------|--------------|--------------------------------------|----------|
| 49 | NV01.001 | Piedino adesivo | |
| 50 | 0301.041.150 | Piastra supporto gruppo grigio | |
| 51 | 0301.046.230 | Ass. serbatoio acqua Superautomatica | |
| 52 | 0301.023.770 | Coperchio acqua argento | |
| 53 | NM01.032 | OR ORM 0060-30 silicone nero | |
| 54 | 9161.412 | Molla x pistoncino | |
| 55 | 9111.027.150 | Pistoncino x serbatoio grigio | |
| 56 | 9161.050.230 | Tappo x galleggiante Superautom. | |
| 57 | 9161.112.150 | Galleggiante di livello grigio | |
| 58 | 0313.001.710 | Ass.sportello Royal grigio | |
| 59 | 0313.012.710 | Copertura x sportello serigr. grigio | |
| 60 | 0301.040.150 | Leva chiusura sportello grigio | |
| 61 | U433.001 | Chiodo 2x06 UNI 7591 BRU | |
| 62 | 0301.039.710 | Pomello chiusura sportello grigio | |
| 63 | 0313.013 | Sacchetto resina sistema Intafil | |
| 64 | 0313.015 | Coperchio contenit. resina Intafil | |
| 65 | 0313.014 | Contentore resina sistema Intafil | |
| 66 | 0313.016 | Adattatore serbatoio acqua Intafil | |
| 67 | 0354.951 | Libretto istruzioni D | |
| | 0354.953 | Libretto istruzioni I | |
| | 0354.954 | Libretto istruzioni F | |
| | 0354.955 | Libretto istruzioni GB | |
| | 0354.956 | Libretto istruzioni E | |
| | 0354.957 | Libretto istruzioni P | |
| | 0354.958 | Libretto istruzioni NL | |
| 68 | 9991.068 | Pennello x pulizia macinacaffè | |
| 69 | 9991.040.150 | Misurino grigio | |
| 70 | 9161.021.150 | Chiave x gruppo caffè grigio | |
| 71 | 0314.907 | Inserto superiore sx in PS | |
| 72 | 0314.909 | Scatola vasca raccogliogocce | |
| 73 | 0330.906 | Distanziale in polistirolo | |
| 74 | 0314.904 | Inserto inferiore sx in PS | |
| 75 | 0347.901 | Scatola esterna Flexo Royal | |
| 76 | 0314.906 | Inserto superiore dx in PS | |
| 77 | 0314.905 | Inserto inferiore dx in PS | |
| 78 | 0360.024.050 | Tappo per corpo erogatore nero | |
| 79 | 147700200 | Pompa di caricamento Ø 17 mm | |



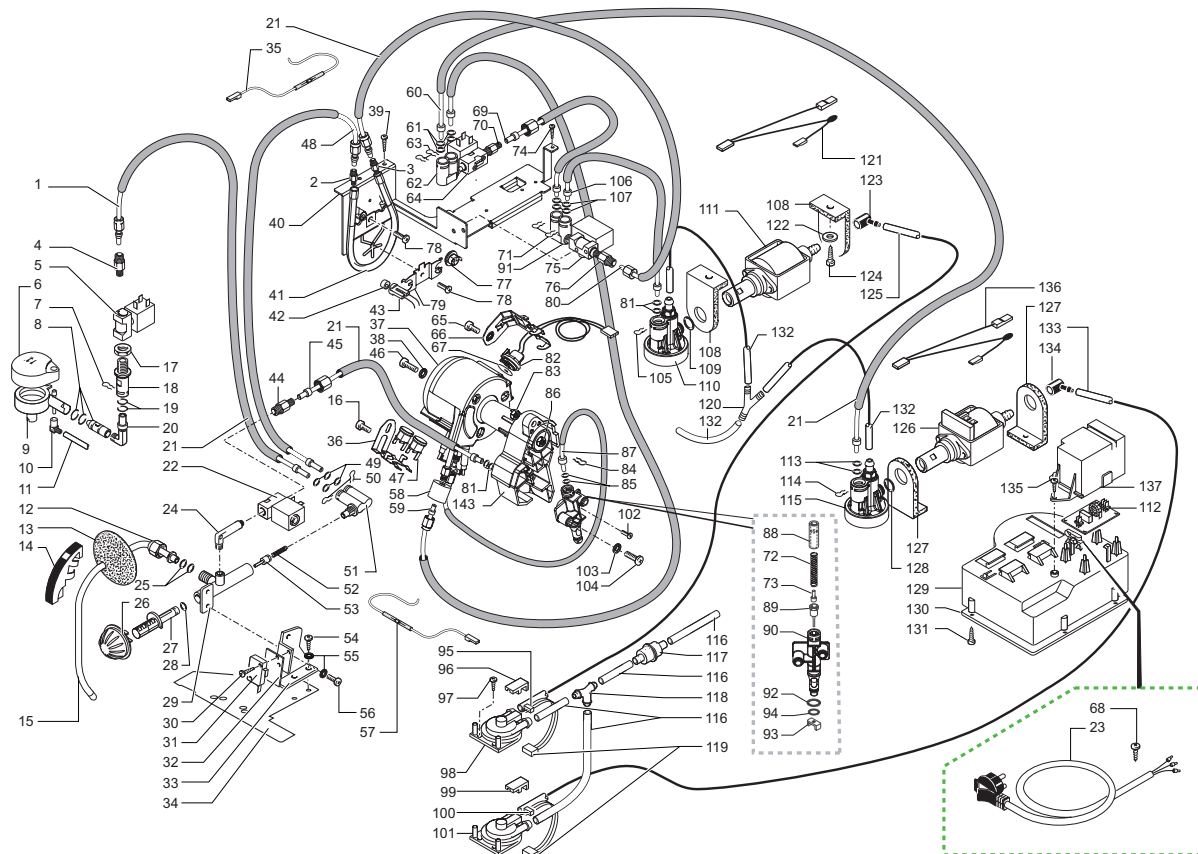
| Rif. | Codice | Denominazione | Versioni |
|------|--------------|--|----------------|
| 1 | 9979.A94 | Ass. tubo teflon 4x2 L=100 7-7 | |
| 2 | NM02.028 | OR 2015 EPDM FDA | |
| 3 | 9011.144 | Forcella x tubo d.4 | |
| 4 | 9991.150 | Raccordo 1/8" conico a 90° | |
| 5 | 9121.115.00A | Elettrov. 15VA OLAB 2 vie 1/8" fem 230V | |
| 6 | 0314.018.710 | Copertura x cappuccinatore vern.gri | |
| 7 | 9161.135 | Molla x rubinetto vapore | |
| 8 | 142270200 | Canot. x cappuccinat. completo di OR | |
| 9 | 142520150 | Cappuccinatore assiemato nero | |
| 10 | 9991.122.050 | Raccordo x cappuccinatore nero | |
| 11 | 9972.045 | Tubo silicone 3,5x6 L.350 mm | |
| 12 | 9161.031 | Dado per tubo vapore | |
| 13 | 9161.058.150 | Protezione interna per tubo | |
| 14 | 9161.055.710 | Impugnatura x tubo vapore grigio | |
| 15 | 0348.010 | Ass. tubo vapore D.1.5 lucido | |
| 16 | 9161.126.150 | Copertura x scheda filtro grigio | |
| 17 | U303.002 | Dado esagon. M12x1,25 UNI 5589 | ZNP |
| 18 | 9161.224 | Supporto per raccordo a 90° | |
| 19 | NM02.007 | OR 2025 EPDM | |
| 20 | 9161.225 | Raccordo a 90° per cappuccinatore | |
| 21 | 149361200 | Tubo silicone nero 7,5x9,3 | Matassa in Kg. |
| 22 | 9121.115.00A | Elettrovalvola 15VA 2 vie 1/8" Fem. 230V | |
| 23 | 9161.413 | Raccordo dritto FM 1/8" | |
| 24 | NR07.029 | Raccordo standard ad L MM 1/8" | NIK |
| 25 | NM02.011 | OR ORM 0060-20 EPDM | |
| 26 | 0347.017.710 | Pomello vapore grigio | |
| 27 | 9161.057 | Asta rubinetto vapore | |
| 28 | NM02.001 | OR 2018 EPDM | |
| 29 | 9161.293 | Corpo rubinetto | |
| 30 | U109.014 | Vite aut. TCB 2,9x16 DIN 7981 C | NIK |
| 31 | NE05.013 | Microinterruttore | |
| 32 | 9991.014 | Cartoncino x microinterruttori | |
| 33 | 0312.011 | Squadretta per rubinetto vapore | |
| 34 | 0348.013 | Piastrina di chiusura | |
| 35 | 0334.822 | Cablaggio bianco con termofusibile 216° | |
| 36 | 0314.804 | Scheda filtraggio 12A | |
| 37 | U140.009 | Panelvit TCB 3,0x16 DIN 7505 B ZNP | |
| 38 | NE01.120 | Cavo Schuko H05 grigio 1 mm | (B) (D) |
| | NE01.114 | Cavo Australia H05 grigio 1 mm | (AUS) |
| | NE01.116 | Cavo USA 3 poli grigio 1 mm | (BR) |
| 39 | U110.004 | Vite aut.TCB 3,5x6,5 DIN 7981 F NIK | |
| 40 | 0354.003 | Squadretta per caldaia | |
| 41 | 0354.R02.00A | Kit ric. capp. caldaia Bleckmann 230V | |
| 42 | 9011.089 | Distanziale x sensore | |
| 43 | 9019.A65 | Ass. sensore per automatica 230 V | |

| Rif. | Codice | Denominazione | Versioni |
|------|--------------|---------------------------------------|----------|
| 44 | 9011.152 | Raccordo per tubo D.4 1/8 | |
| 45 | 9979.A55 | Ass. tubo teflon 4x2 L.260 7-7 | |
| 46 | NM02.028 | OR 2015 EPDM FDA | |
| 47 | 9011.144 | Forcella x tubo d.4 | |
| 48 | 9979.A31 | Ass. tubo teflon 4x2 L.160 | |
| 49 | NM02.028 | OR 2015 EPDM FDA | |
| 50 | 9011.144 | Forcella x tubo d.4 | |
| 51 | 9161.301 | Raccordo doppio Fast/Lock N.S. | |
| 52 | 9011.007 | Molla x spillo | |
| 53 | 9019.A04 | Ass. spillo per superautomatica | |
| 54 | U110.005 | Vite aut.TCB 3,9x9,5 DIN 7981 F NIK | |
| 55 | U208.001 | Rosetta dent. 4,3x8 UNI 3703 BRU | |
| 56 | U043.003 | Vite TCBC M4,0x8 UNI 7687 ZNP | |
| 57 | 0314.810 | Cablaggio bianco con termofusibile | |
| 58 | 9979.A39 | Ass. tubo teflon 4x2 L=200 mm | |
| 59 | 0354.002 | Squadretta per elettrovalvole | |
| 60 | 9161.418 | Raccordo entrata caldaia tubolare | |
| 61 | 9121.127.00A | Elettrovalvola 15VA 2 vie | |
| 62 | 9011.152 | Raccordo per tubo D.4 1/8 | |
| 63 | 9011.144 | Forcella x tubo d.4 | |
| 64 | NM02.028 | OR 2015 EPDM FDA | |
| 65 | 9161.297 | Raccordo a 90° doppio fast-lock | |
| 66 | 9011.144 | Forcella x tubo d.4 | |
| 67 | 9991.150 | Raccordo 1/8 conico a 90° | |
| 68 | 9011.054 | Molla x termofusibile | |
| 69 | NM02.030 | OR 2106 EPDM-FDA | |
| 70 | 9019.A61.00A | Ass. corpi caldaia profess. 230V | |
| 71 | 9011.165 | Supp. caldaia con attacco tubo d.4 | |
| 72 | 9011.132 | Molla x spillo | |
| 73 | 9011.075 | Adattore x spillo lungo | |
| 74 | U109.015 | Vite aut. TCB 2,9x9,5 DIN 7981 C NIK | |
| 75 | U043.012 | Vite TCBC M4,0x6 UNI7687 ZNP | |
| 76 | U208.001 | Rosetta dent. 4,3x8 UNI 3703 Bru | |
| 77 | NE09.006 | Termostato 170° NC Faston 90° C/rond. | |
| 78 | U046.003 | Vite TCBC M4,0x12 rond. dent. 8,5 ZNP | |
| 79 | 9011.187 | Molla fermatermostato | |
| 80 | 9979.A62 | Ass. tubo teflon 4x2 L.180 | |
| 81 | NM02.028 | OR 2015 EPDM FDA | |
| 82 | NE15.026 | Linguetta maschio a 45° 6,3 d.5,2 | |
| 83 | U046.003 | Vite TCBC M4,0x12 rond. dent. 8,5 ZNP | |
| 84 | 9011.144 | Forcella x tubo d.4 | |
| 85 | NM02.028 | OR 2015 EPDM FDA | |
| 86 | U043.021 | Vite TCBC M5,0x8 UNI 7687 ZNP | |
| 87 | U208.003 | Rosetta Dent. 5,3x10 UNI 3703 Bru | |
| 88 | 9972.022 | Tubo silicone 5x8 L.2 metri | |



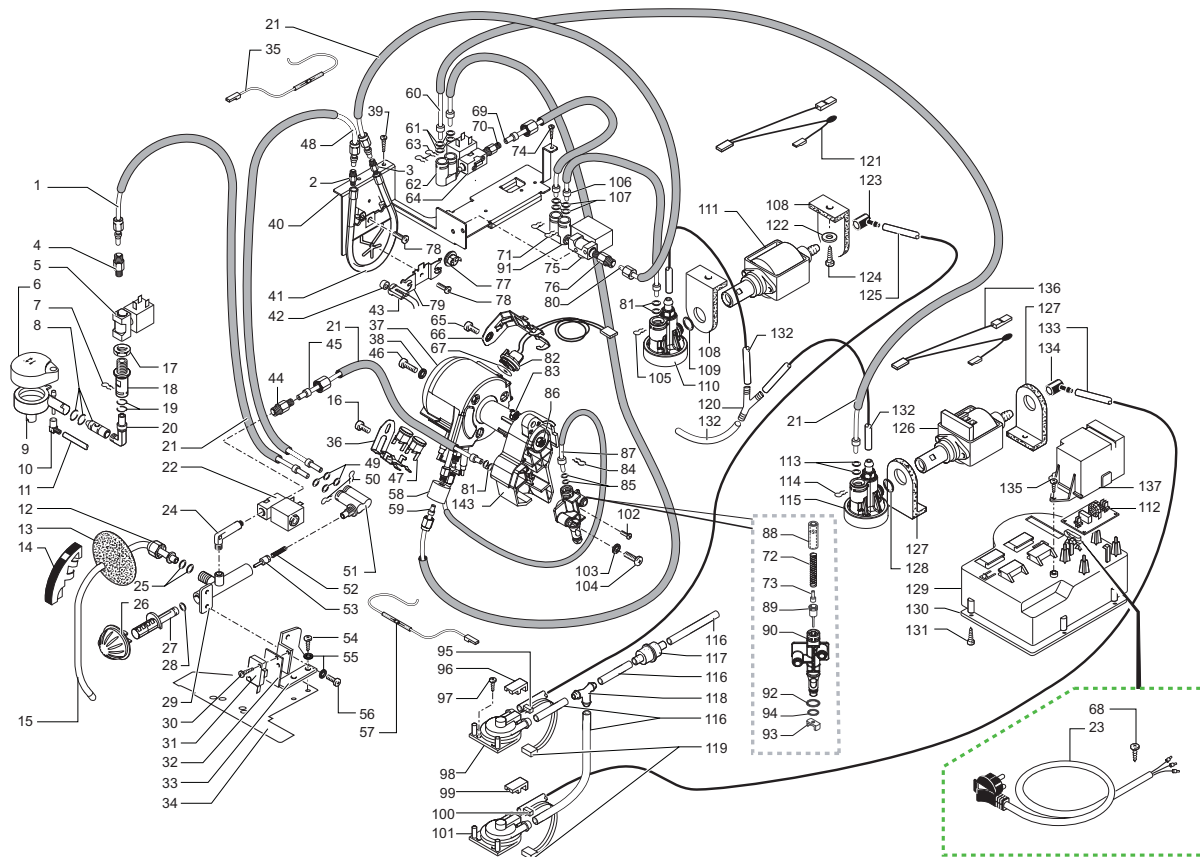
| Rif. | Codice | Denominazione | Versioni |
|------|--------------|--|---------------|
| 89 | 9019.A01 | Assieme spillo | |
| 90 | NM01.008 | OR ORM 0080-20 silicone | |
| 91 | 9011.100 | Perno x valvola in plastica | |
| 92 | NM01.035 | OR ORM 0090-20 silicone | |
| 93 | 9011.099 | Cursore x valv. caldaia in plastica | |
| 94 | NM01.057 | OR-ORM 0050-20 silicone | |
| 95 | | Particolare non disponibile | vedi pos. 98 |
| 96 | 9161.018 | Forcella x turbina | |
| 97 | U110.004 | Vite aut.TCB 3,5x6,5 DIN 7981 F NIK | |
| 98 | 286473300 | Kit turbina VDE "M" con sensore | |
| 99 | 9161.018 | Forcella x turbina | |
| 100 | | Particolare non disponibile | vedi pos. 101 |
| 101 | 286473300 | Kit turbina VDE "M" con sensore | |
| 102 | 9011.152 | Raccordo per tubo D.4 1/8 | |
| 103 | 9121.127.00A | Elettrovalvola 15VA 2 vie | |
| 104 | NM02.028 | OR 2015 EPDM FDA | |
| 105 | 9011.144 | Forcella x tubo d.4 | |
| 106 | 9161.297 | Raccordo a 90° doppio fast-lock | |
| 107 | 9979.A55 | Ass. tubo teflon 4x2 L.260 mm | |
| 108 | 9991.056 | Supporto x pompa | |
| 109 | NM02.020 | OR 2031 EPDM | |
| 110 | 9079.A27 | Ass.valv.sic.Fast/Lock univers. | |
| 111 | 9070.026.00A | Pompa 230-240V | |
| | 9070.026.00N | Pompa 220V 50/60HZ | |
| 112 | 9979.A30 | Ass. tubo teflon 4x2 L.330 | |
| 113 | NM02.028 | OR 2015 EPDM FDA | |
| 114 | 9011.144 | Forcella x tubo d.4 | |
| 115 | 9079.A27 | Ass.valv.sic.Fast/Lock univers. | |
| 116 | 9972.247 | Tubo silicone 5x10 | L = 2 metri |
| 117 | NV99.001 | Filtro in aspirazione | |
| 118 | NV99.023 | Raccordo a Y MORONI 8026048 d=8 | |
| 119 | 0314.815 | Connettore ass. 3 poli turbina prof. | |
| 120 | 9979.A36 | Ass. tubo teflon 4x2 L.250 | |
| 121 | 0354.804 | Conn. ass. 3 poli con termofusibile 100° | |
| 122 | U207.004 | Rosetta Piana 4,3x16 UNI 6592 ZNP | |
| 123 | 9991.084 | Raccordo in gomma a 90° ULKA | |
| 124 | U110.003 | Vite aut.TCB 3,5x9,5 DIN 7981 F NIK | |
| 125 | 9972.247 | Tubo silicone 5x10 | L = 2 metri |
| 126 | 9070.026.00A | Pompa 230-240V | |
| | 9070.026.00N | Pompa 220V 50/60HZ | |
| 127 | 9991.056 | Supporto x pompa | |
| 128 | NM02.020 | OR 2031 EPDM | |
| 129 | 0301.056.150 | Contenitore cavo alimentaz. VDE gri | |
| 130 | 0301.055.150 | Coperchio x cont. cavo alimentaz. gri | |
| 131 | U143.003 | Panelvit TCB 3,5x16 testa d.8 ZNP | |

| Rif. | Codice | Denominazione | Versioni |
|------|--------------|---------------------------------------|-------------|
| 132 | 9019.A65 | Ass. sensore x automatica | |
| 133 | 9011.089 | Distanziale x sensore | |
| 134 | 9011.034 | Molla fermatermostati | |
| 135 | U043.019 | Vite TCBC M6,0x30 UNI 3703 BRU | |
| 136 | 9991.085 | Rondella fermatermostati | |
| 137 | NE09.021 | Termostato 150°NC faston 90° | |
| 138 | 0314.820 | Connettore ass. 3 poli 1° sistema | |
| 139 | 9972.247 | Tubo silicone 5x10 | L = 2 metri |
| 140 | 9991.084 | Raccordo in gomma a 90° ULKA | |
| 141 | U140.004 | Panelvit TCB 3,0x12 DIN 7505 B ZNP | |
| | 9010.R18.00A | Kit generale ricambio caldaia 1 230 V | |



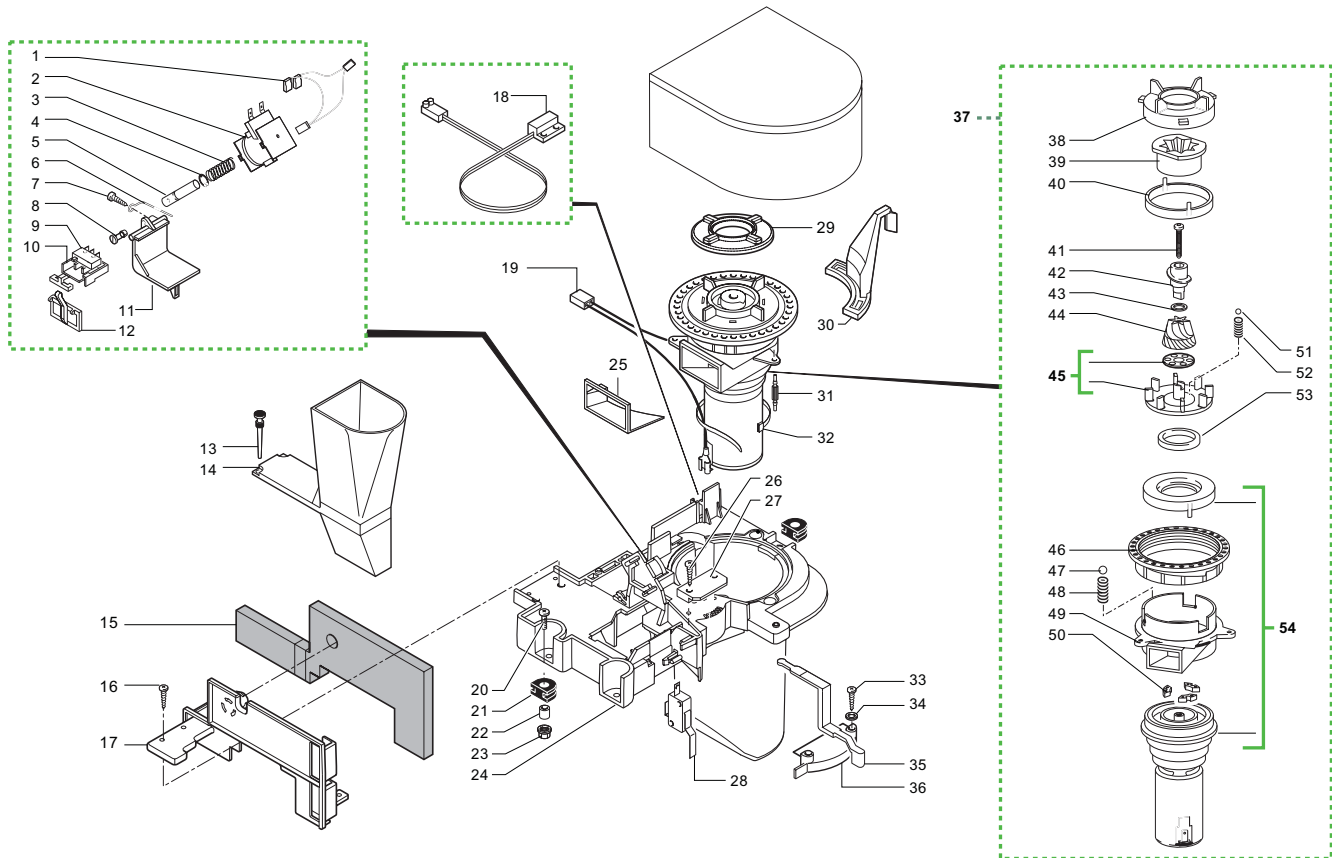
| Rif. | Codice | Denominazione | Versioni |
|------|--------------|--|----------------|
| 1 | 9979.B42 | Ass.tubo teflon 4x2 L.140 7-OG | |
| 2 | 9161.415 | Raccord.x tubo teflon 4x2 con boccola | |
| 3 | 9161.418 | Raccordo entrata caldaia tubolare | |
| 4 | 9161.415 | Raccordo x tubo teflon 4x2 con boccola | |
| 5 | 9121.115.00A | Elettrov. 15VA OLAB 2 vie 1/8" fem 230V | |
| | 9121.115.00Z | Elettrov. 15VA OLAB 2 vie 1/8" fem 208V | |
| 6 | 0314.018.710 | Copertura x cappuccinatore vern.gri | |
| 7 | 9161.135 | Molla x rubinetto vapore | |
| 8 | 142270200 | Canot. x cappuccinatore completo di OR | |
| 9 | 142520150 | Cappuccinatore assiemato nero | |
| 10 | 9991.122.050 | Raccordo x cappuccinatore nero | |
| 11 | 9972.045 | Tubo silicone 3,5x6 L.350 mm | |
| 12 | 9161.031 | Dado per tubo vapore | |
| 13 | 9161.058.150 | Protezione interna per tubo | |
| 14 | 9161.055.710 | Impugnatura x tubo vapore grigio | |
| 15 | 0351.003 | Ass.tubo vapore D.1,5 lucido | |
| 16 | 129573202 | Vite TCB PH/TT 4X8 UNI 8112 ZNP | |
| 17 | U303.002 | Dado esagon. M12x1,25 UNI 5589 | ZNP |
| 18 | 9161.224 | Supporto per raccordo a 90° | |
| 19 | NM02.007 | OR 2025 EPDM | |
| 20 | 9161.225 | Raccordo a 90° per cappuccinatore | |
| 21 | 149361200 | Tubo silicone nero 7,5x9,3 | Matassa in Kg. |
| 22 | 9121.115.00A | Elettrovalvola 15VA 2 vie 1/8" Fem. 230V | |
| | 9121.115.00Z | Elettrovalvola 15VA 2 vie 1/8" Fem. 208V | |
| 23 | NE01.114 | Cavo Australia H05 grigio 1 mm | (AUS) |
| | NE01.116 | Cavo USA 3 poli grigio 1 mm | (BR) |
| | NE01.120 | Cavo Schuko H05 grigio 1 mm | (B) (D) |
| | NE01.115 | Cavo alimentazione Taiwan 230V | (RC) |
| | NE01.069 | Cavo alimentazione USA nero | (USA) |
| 24 | 227900803 | Raccordo a 90°x elettrovalvola rubinetto | |
| 25 | NM02.011 | OR ORM 0060-20 EPDM | |
| 26 | 0347.017.710 | Pomello vapore grigio | |
| 27 | 9161.057 | Asta rubinetto vapore | |
| 28 | NM02.001 | OR 2018 EPDM | |
| 29 | 9161.293 | Corpo rubinetto | |
| 30 | U109.014 | Vite aut. TCB 2,9x16 DIN 7981 C | NIK |
| 31 | NE05.013 | Microinterruttore | |
| 32 | 9991.014 | Cartoncino x microinterruttori | |
| 33 | 0312.011 | Squadretta per rubinetto vapore | |
| 34 | 0348.013 | Piastrina di chiusura | |
| 35 | 0334.822 | Cablaggio bianco con termofusibile 216° | |
| 36 | 126838117 | Molla ferma 2 termostati | |
| 37 | 282058858 | Ass. caldaia all. tubolare 230 V | |
| | 282058800 | Ass. caldaia all. tubolare 208 V | |
| 38 | 128310521 | Rosetta UNI 8842 A5 Inox | |

| Rif. | Codice | Denominazione | Versioni |
|------|--------------|---|----------|
| 39 | U110.004 | Vite aut.TCB 3,5x6,5 DIN 7981 F NIK | |
| 40 | 0354.006 | Squadretta x pompa 2 | |
| 41 | 9010.140.00A | Ass.caldaia 2 cappuccino 230V | |
| | 9010.140.00Z | Ass.caldaia 2 cappuccino 208V | |
| 42 | 9011.089 | Distanziale x sensore | |
| 43 | 9019.A72 | Ass. sensore Royal 230V | |
| 44 | 9161.415 | Raccord.x tubo teflon 4x2 con boccola | |
| 45 | 9979.B39 | Ass. tubo teflon 4x2 | L=210 |
| 46 | 129827402 | Vite TCB M5x20 UNI 7687 ZNP | |
| 47 | 189428200 | Termostato 175°1NT-08L-3794 | |
| 48 | 9979.B42 | Ass.tubo teflon 4x2 L.140 7-OG | |
| 49 | 140328059 | OR 2015 in Silicone | PTFE/FDA |
| 50 | 9011.144 | Forcella x tubo d.4 | |
| 51 | 9161.301 | Raccordo doppio Fast/Lock N.S. | |
| 52 | 9011.007 | Molla x spillo | |
| 53 | 9019.A04 | Ass. spillo per superautomatica | |
| 54 | U110.005 | Vite aut.TCB 3,9x9,5 DIN 7981 F NIK | |
| 55 | U208.001 | Rosetta dent. 4,3x8 UNI 3703 BRU | |
| 56 | U043.003 | Vite TCBC M4,0x8 UNI 7687 ZNP | |
| 57 | 0354.809 | Cablaggio blu con termofusibile | |
| 58 | 147756562 | Protezione per molla a forcella | |
| 59 | 9979.B38 | Ass. tubo teflon 4x2 | L=370 mm |
| 60 | 9979.A73 | Ass. tubo teflon 4x2 | L=280 mm |
| 61 | 140328059 | OR 2015 in silicone | PTFE/FDA |
| 62 | 9161.297 | Raccordo a 90° doppio fast-lock | |
| 63 | 9011.144 | Forcella x tubo d.4 | |
| 64 | 9121.127.00A | Elettrovalvola 15VA 2 vie 230V | |
| | 9121.127.00Z | Elettrovalvola 15VA 2 vie 208V | |
| 65 | 129573202 | Vite TCB PH/TT 4X8 UNI 8112 ZNP | |
| 66 | 126838217 | Molla ferma sensore con ganci laterali | |
| 67 | 145951600 | Isolante elettrico termoconduttore Kerath | |
| 68 | U140.009 | Panelvit TCB 3,0x16 DIN 7505 B ZNP | |
| 69 | 9979.B07 | Ass. tubo teflon 4x2 | L=330 mm |
| 70 | 9161.415 | Raccordo x tubo teflon 4x2 con boccola | |
| 71 | 9011.144 | Forcella x tubo d.4 | |
| 72 | 9011.132 | Molla x spillo | |
| 73 | 9011.075 | Adattore x spillo lungo | |
| 74 | U109.015 | Vite aut. TCB 2,9x9,5 DIN 7981 C NIK | |
| 75 | 9121.127.00A | Elettrovalvola 15VA 2 vie 230V | |
| | 9121.127.00Z | Elettrovalvola 15VA 2 vie 208V | |
| 76 | 9161.415 | Raccordo x tubo teflon 4x2 con boccola | |
| 77 | NE09.006 | Termostato 170° NC Faston 90° C/rond. | |
| 78 | U046.003 | Vite TCBC M4,0x12 rond. dent. 8,5 ZNP | |
| 79 | 9011.187 | Molla fermatermostato | |
| 80 | 9979.B40 | Ass. tubo teflon 4x2 | L=250 mm |



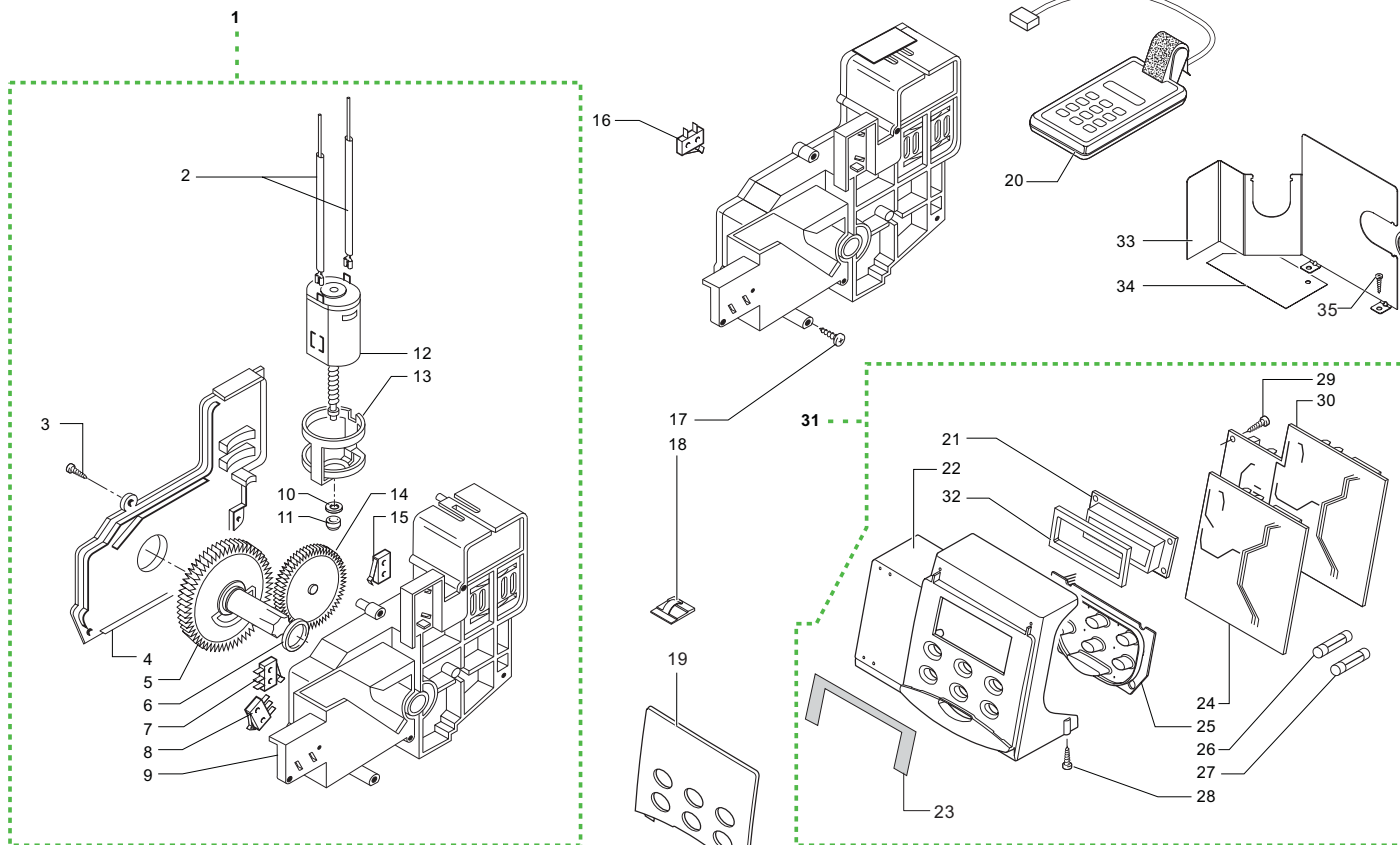
| Rif. | Codice | Denominazione | Versioni |
|------|--------------|--|---------------|
| 81 | 140328059 | OR 2015 in silicone | PTFE/FDA |
| 82 | 288582300 | Ass. basetta elettronica sensore | |
| 83 | 123453302 | Dado autobloccante M5 DIN 982 zincato | |
| 84 | 9011.144 | Forcella x tubo d.4 | |
| 85 | 140328059 | OR 2015 in silicone | PTFE/FDA |
| 86 | 123453902 | Dado autobloccante M5x0,8 DIN 980 | |
| 87 | 227876600 | Ass. raccordo teflon 2x4 | L=300 mm |
| 88 | 9991.217 | Boccola perno caldaia | |
| 89 | 9019.A01 | Assieme spillo | |
| 90 | 9161.434 | Perno caldaia | |
| 91 | 9161.297 | Raccordo a 90° doppio fast-lock | |
| 92 | NM01.035 | OR ORM 0090-20 silicone | |
| 93 | 9011.099 | Cursore x valv. caldaia in plastica | |
| 94 | NM01.057 | OR-ORM 0050-20 silicone | |
| 95 | | Particolare non disponibile | vedi pos. 98 |
| 96 | 9161.018 | Forcella x turbina | |
| 97 | U110.004 | Vite aut.TCB 3,5x6,5 DIN 7981 F NIK | |
| 98 | 286473300 | Kit turbina VDE "M" con sensore | |
| 99 | 9161.018 | Forcella x turbina | |
| 100 | | Particolare non disponibile | vedi pos. 101 |
| 101 | 286473300 | Kit turbina VDE "M" con sensore | |
| 102 | U140.004 | Panelvit TCB 3,0x12 DIN 7505 B ZNP | |
| 103 | 128310521 | Rosetta UNI 8842 A5 Inox | |
| 104 | U043.030 | Vite TCBC M5,0x30 UNI 7687 ZNP | |
| 105 | 9011.144 | Forcella x tubo d.4 | |
| 106 | 9979.A39 | Ass. tubo teflon 4x2 | L=200 mm |
| 107 | 140328059 | OR 2015 in silicone | PTFE/FDA |
| 108 | 9991.056 | Supporto x pompa | |
| 109 | NM02.020 | OR 2031 EPDM | |
| 110 | 229452100 | Ass. valvola di compensazione e sic. | |
| 111 | 9070.026.00A | Pompa 230-240V | |
| | 9070.026.00N | Pompa 220V 50/60 Hz | |
| | 9070.026.00Z | Pompa 220V 60 Hz | |
| 112 | 0314.804 | Scheda filtraggio 12A | |
| 113 | 140328059 | OR 2015 in Silicone | PTFE/FDA |
| 114 | 9011.144 | Forcella x tubo d.4 | |
| 115 | 229452100 | Ass. valvola di compensazione e sic. | |
| 116 | 9972.247 | Tubo silicone 5x10 | L = 2 metri |
| 117 | NV99.001 | Filtro in aspirazione | |
| 118 | NV99.023 | Raccordo a Y MORONI 8026048 d=8 | |
| 119 | 0347.817 | Connettore ass. 3 poli turbina | |
| 120 | NV99.023 | Raccordo a Y Moroni 8026048 D=8 | |
| 121 | 0354.804 | Conn. ass. 3 poli con termofusibile 100° | |
| 122 | U207.004 | Rosetta Piana 4,3x16 UNI 6592 ZNP | |
| 123 | 9991.084 | Raccordo in gomma a 90° ULKA | |

| Rif. | Codice | Denominazione | Versioni |
|------|--------------|---------------------------------------|-------------|
| 124 | U110.003 | Vite aut.TCB 3,5x9,5 DIN 7981 F NIK | |
| 125 | 9972.247 | Tubo silicone 5x10 | L = 2 metri |
| 126 | 9070.026.00A | Pompa 230-240V | |
| | 9070.026.00N | Pompa 220V 50/60HZ | |
| | 9070.026.00Z | Pompa 220V 60HZ | |
| 127 | 9991.056 | Supporto x pompa | |
| 128 | NM02.020 | OR 2031 EPDM | |
| 129 | 0301.056.150 | Contenitore cavo alimentaz. VDE gri | |
| 130 | 0301.055.150 | Coperchio x cont. cavo alimentaz. gri | |
| 131 | U143.003 | Panelvit TCB 3,5x16 testa d.8 ZNP | |
| 132 | 9972.247 | Tubo silicone 5x10 | L = 2 metri |
| 133 | 9972.247 | Tubo silicone 5x10 | L = 2 metri |
| 134 | 9991.084 | Raccordo in gomma a 90° ULKA | |
| 135 | U043.019 | Vite TCBC M6,0x30 UNI 3703 BRU | |
| 136 | 0314.820 | Connettore ass. 3 poli 1° sistema | |
| 137 | 9161.126.150 | Copertura x scheda filtro grigio | |



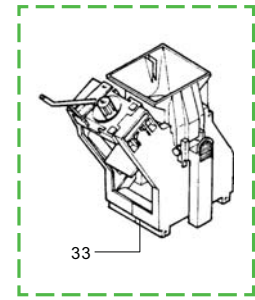
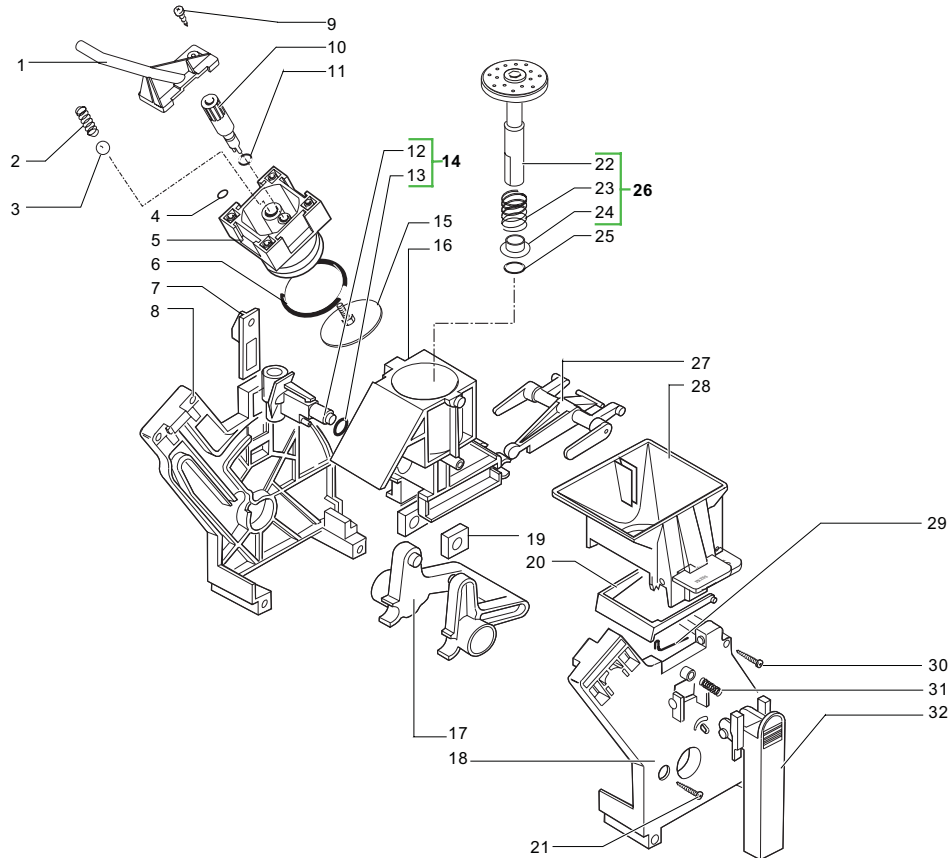
| Rif. | Codice | Denominazione | Versioni |
|------|--------------|--------------------------------------|--------------------------|
| 1 | 0301.866 | Connettore ass. 2 poli bobina 230 V | |
| 2 | 9129.A21.00A | Ass. bobina dosatore caffè 230V | |
| 3 | 9161.044 | Molla elettromagnete dosatore | |
| 4 | U701.003 | Anello elastico 7 UNI 7434 | |
| 5 | 9161.041 | Nucleo elettromagnete dosatore | |
| 6 | 9161.048 | Asta rasatore | |
| 7 | U140.004 | Panelvit TCB 3,0x12 DIN 7505 B ZNP | |
| 8 | 9161.076.150 | Perno sportello dosatore grigio | |
| 9 | NE05.017 | Microinterruttore | |
| 10 | 9161.072.150 | Cursore supporto micro grigio | |
| 11 | 9161.074.150 | Sportello dosatore grigio | |
| 12 | 9161.073.150 | Bilanciere controllo dose grigio | |
| 13 | 9161.082 | Aggancio in gomma | |
| 14 | 9161.223.150 | Tramoggia compl. x caffè polv. gri | |
| 15 | 9161.382 | Isolante per macinacaffè | |
| 16 | U140.004 | Panelvit TCB 3,0x12 DIN 7505 B ZNP | |
| 17 | 9161.366.150 | Supporto per isolante grigio | |
| 18 | 0301.811 | Ass. sensore 2 poli livello | |
| 19 | 0301.869 | Connettore ass. 2 poli macinacaffè | |
| 20 | U043.004 | Vite TCBC M4,0x16 UNI 7687 ZNP | |
| 21 | 9991.005 | Gommino macinacaffè | |
| 22 | 9141.003 | Distanziale x gommino | |
| 23 | U324.006 | Dado M4 flangiato base dentellata | |
| 24 | 9161.365.150 | Piastra per macinacaffè grigio | |
| 25 | 1505.014 | Guarnizione dosatore | |
| 26 | U140.004 | Panelvit TCB 3,0x12 DIN 7505 B ZNP | |
| 27 | 9161.097.150 | Piastrina x fissaggio leva grigio | |
| 28 | NE05.037 | Microinterruttore | |
| 29 | 1505.020 | Guarnizione macinacaffè UL | |
| 30 | 9161.080.710 | Leva regolazione macinatura grigio | |
| 31 | 9991.103 | Antivibrante per macinacaffè | |
| 32 | 144320200 | Fascetta autobloccante L=200 mm | |
| 33 | U109.015 | Vite aut. TCB 2,9x9,5 DIN 7981 C NIK | |
| 34 | U201.001 | Rosetta piana 3,2x9 DIN 7349 ZNP | |
| 35 | 0313.003.710 | Leva di regolazione grigio | |
| 36 | 9161.403.150 | Scala regolaz.dose grigio RAL 7016 | |
| 37 | 9140.036.00A | Ass. macinacaffè Std 230V | |
| | 9140.035.00A | Ass. macinacaffè Ita 230V | |
| | 9140.036.00Z | Ass. macinacaffè Std 208V | AUS USA |
| 38 | 149186150 | Supporto nero x macina superiore | |
| 39 | 9141.039 | Macina superiore | |
| 40 | 142844550 | Copertura x macina superiore | |
| 41 | 129931002 | Vite Torx T10 TCB 3,5x48/28 SX ZNP | |

| Rif. | Codice | Denominazione | Versioni |
|------|--------------|-------------------------------------|----------|
| 42 | 147470763 | Perno di incremento a vite | |
| 43 | U201.002 | Rosetta piana 10x16 DIN988 ZNP | |
| 44 | 9141.040 | Macina conica | |
| 45 | 149188750 | Supporto con anello x macina conica | |
| 46 | 146570950 | Ghiera nera regolazione macinatura | |
| 47 | 128610421 | Sfera d.3,2 acciaio inox Aisi 304 | |
| 48 | 126770117 | Molla x macinacaffè | |
| 49 | 9141.080 | Supporto motore | |
| 50 | 140230400 | Gommino x supporto macina conica | |
| 51 | 128610521 | Sfera d.5,5 acciaio inox Aisi 304 | |
| 52 | 126765517 | Molla acciaio x sfera D.5,5 | |
| 53 | 140360200 | Anello in feltro | |
| 54 | 0301.R10.00A | Gruppo ricambio motore MC 230V | |
| | 0301.R10.00Z | Gruppo ricambio motore MC 208V | |



| Rif. | Codice | Denominazione | Versioni |
|------|--------------|---|---------------|
| 1 | 9120.055.150 | Ass. motoriduttore c/canalino | |
| 2 | | Particolare non disponibile | vedi pos.12 |
| 3 | U143.003 | Panelvit TCB 3,5x16 testa d.8 ZNP | |
| 4 | 9121.043.150 | Coperchio motoriduttore grigio | |
| 5 | 9121.042 | Ingranaggio Z.12/90 | |
| 6 | 9161.368 | Rondella mylar x motoriduttore | |
| 7 | NE05.038 | Microinterruttore | |
| 8 | NE05.038 | Microinterruttore | |
| 9 | 9121.064.150 | Carcassa con canalino e perno gri | |
| 10 | 9121.050 | Rondella tela bakelizzata d.5,5 | |
| 11 | 9121.046 | Boccola sinterizzata x motore | |
| 12 | 9120.056 | Ass. motore x motoriduttore | Con pos. 2,13 |
| 13 | 9121.044 | Antivibrante x motore | |
| 14 | 9121.069 | Ingranaggio Z. 108 M4000 | |
| 15 | NE05.038 | Microinterruttore | |
| 16 | NE05.038 | Microinterruttore | |
| 17 | U143.003 | Panelvit TCB 3,5x16 testa d.8 ZNP | |
| 18 | NE17.002 | Fermacavo ades. x cavi tondi d=10mm | |
| 19 | 0354.004.770 | Mascherina serigrafata argento | |
| 20 | 1440.001.00A | Programmatore Royal 230V | anche 240V |
| 21 | 0347.816 | Display x Royal Redesign | |
| 22 | 0348.009.770 | Supp. elettronica vern. argento | |
| 23 | 0347.015 | Adesivo mascherina serigrafata | |
| 24 | 0354.801 | Scheda CPU Cappuccino STD | |
| | | Con caldaia Alluminio 9019.A61.00A | |
| | 0354.807 | Scheda CPU Cappuccino STD | |
| | | Con caldaia inox 282058858 | |
| | 0354.806 | Scheda CPU Cappuccino ITA | (AUS) |
| | | Con caldaia Alluminio 9019.A61.00A | |
| | 0354.812 | Scheda CPU Cappuccino ITA | (AUS) |
| | | Con caldaia inox 282058858 | |
| 25 | 0348.801 | Ass. tastiera Digital Plus | |
| 26 | 184950400 | Fusibile 5x20 T8A sabbiato 250V | |
| 27 | 184950300 | Fusibile 5x20 T32 mA ritardato | |
| 28 | U145.002 | Vite aut. TCB 3,0X6,0 PT WN 1412 inox | |
| 29 | U140.004 | Panelvit TCB 3,0x12 DIN 7505 B ZNP | |
| 30 | 0354.802.00A | Scheda power Cappuccino 230V | |
| | | Con caldaia Alluminio 9019.A61.00A | |
| | 0354.808.00A | Scheda power Cappuccino 230V | |
| | | Con caldaia Inox 282058858 | |
| | 0354.808.00Z | Scheda power Cappuccino 208V | |
| 31 | 0354.R01.77A | Ric. ass. elettronica 230V STD 95 arg | (B) (D) |
| | | Con caldaia Alluminio 9019.A61.00A | |
| | 0354.R03.77A | Ric. ass. elettronica 230V STD 95 arg | (B) (D) (RC) |
| | | Con caldaia Inox 282058858 | |
| | 0354.R03.77Z | Ric. ass. elettronica 208V STD 95 arg | |
| 32 | 149090500 | Striscia biadesiva fustellata per display | |

| Rif. | Codice | Denominazione | Versioni |
|------|--------------|--------------------------------------|----------|
| 33 | 9161.427.470 | Squadretta protezione elettronica | |
| 34 | 0360.025 | Protezione in Mylar per elettronica | |
| 35 | U110.004 | Vite aut. TCB 3,5x6,5 DIN 7981 F NIK | |
| 36 | 9161.429 | Passacavo per squadretta | |



| Rif. | Codice | Denominazione | Versioni | Rif. | Codice | Denominazione | Versioni |
|------|--------------|--------------------------------------|----------|------|--------|---------------|----------|
| 1 | 9161.367.150 | Manicotto uscita caffè grigio | | | | | |
| 2 | 9161.222 | Molla conica | | | | | |
| 3 | 9991.168 | Sfera in vetro d.5 mm | | | | | |
| 4 | NM02.013 | OR ORM 0080-15 EPDM | | | | | |
| 5 | 9161.193.150 | Contropistone x gruppo grigio | | | | | |
| 6 | NM01.044 | OR ORM 0320-40 silicone | | | | | |
| 7 | 9161.067.150 | Piastrina x aggancio gruppo grigio | | | | | |
| 8 | 9161.070.150 | Piastra posteriore x gruppo grigio | | | | | |
| 9 | U140.019 | Panelvit TCB 3,0x16 DIN 7505 B Inox | | | | | |
| 10 | 0701.R05.050 | Perno x doccia nero | | | | | |
| 11 | NM02.006 | OR R5 EPDM | | | | | |
| 12 | 9161.064.150 | Manicotto entrata acqua grigio | | | | | |
| 13 | NM02.007 | OR 2025 EPDM | | | | | |
| 14 | 0301.R04.150 | Gruppo ricambio manicotto grigio | | | | | |
| 15 | 0301.R19 | Gruppo ricambio doccia | | | | | |
| 16 | 9161.195.150 | Contenitore compl. x gruppo grigio | | | | | |
| 17 | 9161.066.150 | Albero a gomito x gruppo grigio | | | | | |
| 18 | 9161.071.150 | Piastra anteriore x gruppo grigio | | | | | |
| 19 | 9161.094.150 | Blocchetto forato x gruppo grigio | | | | | |
| 20 | 9161.060.150 | Rasatore x gruppo grigio | | | | | |
| 21 | U140.019 | Panelvit 3x16 TCB DIN 7505 B Inox | | | | | |
| 22 | 9161.306.150 | Ass. pistone integrale grigio | | | | | |
| 23 | 9161.198 | Molla x pistone | | | | | |
| 24 | 9161.191 | Boccola x pistone neutro | | | | | |
| 25 | NM02.018 | OR ORM 0090-25 EPDM | | | | | |
| 26 | 9161.343.150 | Ass. pistone integrale | | | | | |
| 27 | 9161.065.150 | Biella x gruppo grigio | | | | | |
| 28 | 9161.123.150 | Tramoggia x gruppo press grigio | | | | | |
| 29 | 9161.046 | Molla x rasatore gruppo | | | | | |
| 30 | U109.026 | Vite aut. TCB 3,5x19 DIN 7981 C Inox | | | | | |
| 31 | 9161.045 | Molla x impugnatura gruppo | | | | | |
| 32 | 9161.069.150 | Impugnatura x gruppo grigio | | | | | |
| 33 | 9160.069.150 | Gruppo caffè Std tipo C redesign | | | | | |
| | 9160.077.150 | Gruppo caffè Ita tipo C redesign | (AUS) | | | | |