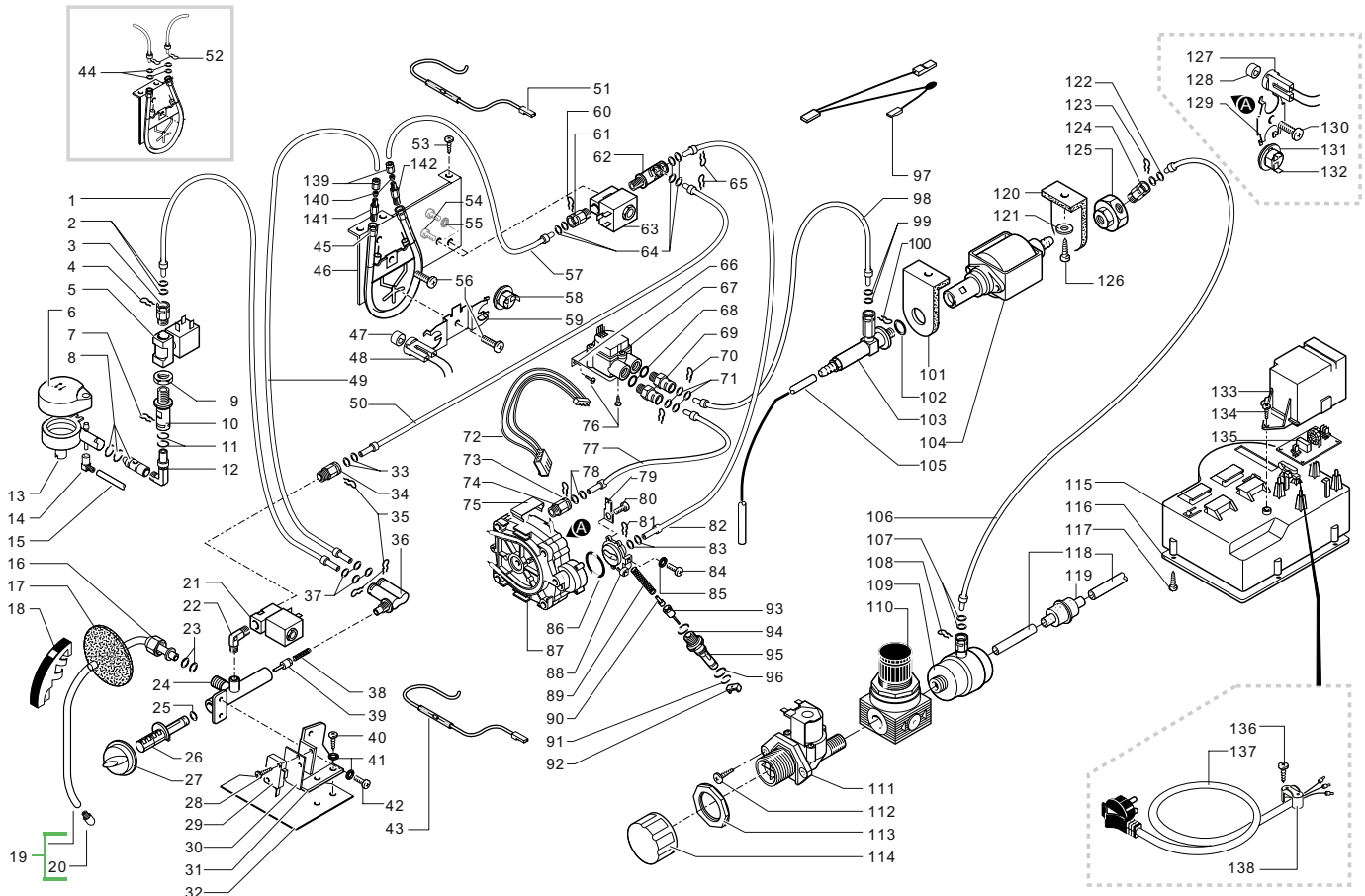


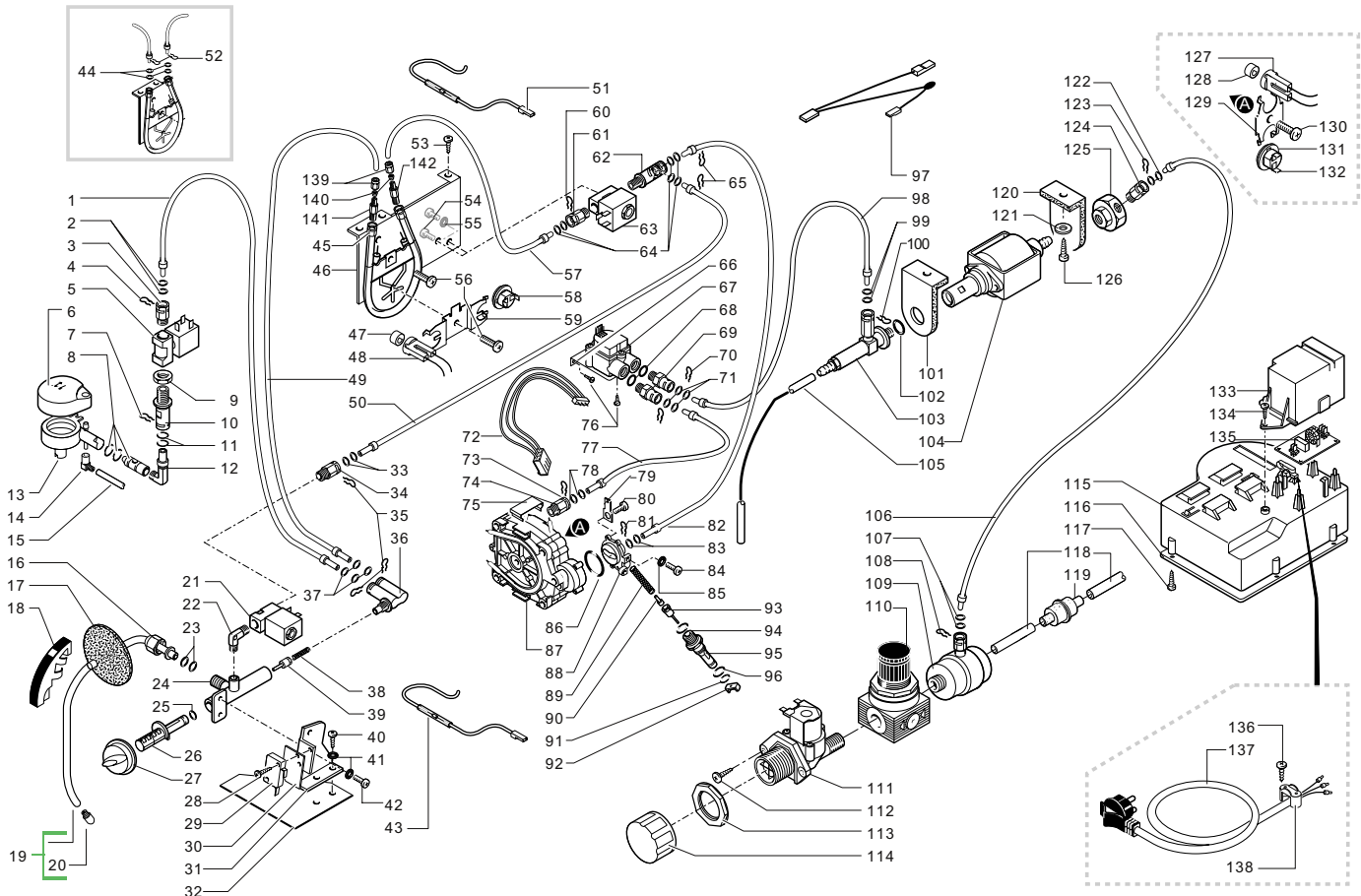
Rif.	Codice	Denominazione	Versioni
1	9972.027	Tubo silicone marron 5x8 L.90 mm	
2	0327.012.680	Raccordo 90° erogatore gri RAL 7015	
3	0327.010.760	Corpo fisso erogatore blue	
4	0327.037	Molla x erogatore	
5	0301.052	Guarnizione x vite erogatore	
6	0301.050	Vite M3 x erogatore	
7	0327.011.760	Corpo mobile erogatore blue	
8	0327.A07.760	Ass.erogatore blue	
9	0301.033.150	Carter x vasca grigio	
10	U143.003	Panelvit TCB 3,5x16 testa d.8 ZNP	
11	0314.016.770	Griglia x vasca vern. argento	
12	145500211	Galleggiante rosso x vaschetta	
13	0312.009.760	Coperchio erogatore vern.blue	
14	0314.022.760	Vasca raccogliocce vern.blue	
15	0312.016.280	Gommino ferma tubo grigio	
16	0312.015.66A	Ass. piastra scaldatasse arg. 230V	
	0312.015.66F	Ass.piastra scaldatasse arg. 120V	(USA)
17	0312.014	Guarnizione scaldatasse	
18	0329.002	Tubo x coperchio carcassa	
19	U201.005	Rosetta piana 4,3x12 DIN 7349 ZNP	
20	U127.010	Vite Tapt.TCB M4,0x10 DIN 7500C ZNP	
21	0327.036	Protezione interruttore generale	
22	U043.012	Vite TCBC M4,0x6 UNI 7687 ZNP	
23	NE03.028	Interruttore Molveno B1031C1181000	
24	0341.002.760	Ass. carcassa R.I. blu	
25	U110.005	Vite aut.TCB 3,9x9,5 DIN 7981 F NIK	
26	0312.032.760	Cassetto fondi blue	
27	0301.048.150	Anello girevole grigio	
28	9991.096	Piedino adesivo 8x15x3,2	
29	NE15.003	Linguetta maschio piana 6,3 D 5,2	
30	U208.001	Rosetta dent. 4,3x8 UNI 3703 BRU	
31	U127.010	Vite Tapt.TCB M4,0x10 DIN 7500C ZNP	
32	0701.031.150	Copertura guarnizione grigio	
33	NM05.013	Guarnizione Gaco DIM 14 x Miele	
34	U111.004	Vite aut.TSP 2,9x9,5 DIN 7982 C INO	
35	0701.014.150	Contenitore guarnizione grigio	
36	NM02.004	OR ORM 0080-20 EPDM	
37	0301.022.770	Coperchio caffè argento	
38	U143.003	Panelvit TCB 3,5x16 testa d.8 ZNP	
39	0317.010.230	Contenitore caffè UL	(USA)
	0329.006.230	Contenitore caffè'	
40	U143.007	Vite Torx TCB 2,9x19 INO BRU	
41	9161.270	Guarnizione x contenitore caffè	fino a matricola 341839
42	0313.008.770	Coperchio dosatore Digital arg.	
	0334.011.770	Coperchio dosatore UL digital arg.	(USA)

Rif.	Codice	Denominazione	Versioni
43	0312.013.280	Tappino x foro vite grigio	
44	0341.003.770	Coperchio Saeco Coffee Bar arg.	
	0341.004.770	Coperchio UL Coffee Bar arg.	(USA)
45	0301.019	Spina x sportello Superautomatica	
46	0301.020	Perno per sportello Superautomatica	
47	9161.140	Guarnizione x piastra gruppo	
48	NV01.001	Piedino adesivo	
49	0301.041.150	Piastra supporto gruppo grigio	
50	0301.046.230	Ass. serbatoio acqua Superautomatica	
	0317.A16.230	Ass. serbatoio acqua Magic UL	(USA)
51	0301.023.770	Coperchio acqua argento	
52	NM01.032	OR ORM 0060-30 silicone nero	
53	9161.110	Molla x pistoncino Superautomatica	
54	9111.027.150	Pistoncino x serbatoio grigio	
55	9161.050.230	Tappo x galleggiante Superautom.	
56	9161.112.150	Galleggiante di livello grigio	
57	147700200	Pompa di caricamento diam. est. 17mm	(USA)
58	0313.001.760	Ass. sportello Royal blu	
59	0313.012.760	Copertura x sportello serigr.blue	
60	0301.040.150	Leva chiusura sportello grigio	
61	U433.001	Chiodo 2x06 UNI 7591 BRU	
62	0301.039.760	Pomello chiusura sportello blue	
63	0313.013	Sacchetto resina sistema Intafil	
64	0313.015	Coperchio contenit. resina Intafil	(D)
65	0313.014	Contenitore resina sistema Intafil	(D)
66	0313.016	Adattatore serbatoio acqua Intafil	(D)
67	0341.951	Libretto istruzioni I D F GB	
	0341.952	Libretto istruzioni GB E P NL	(B)
	0341.953	Libretto istruzioni I D F GB UL	(USA)
68	9991.068	Pennello x pulizia macinacaffè	
69	9991.040.150	Misurino grigio	
70	9161.021.150	Chiave x gruppo caffè grigio	
71	0314.907	Inserito superiore sx in PS	
72	0314.909	Scatola vasca raccogliocce	
73	0314.904	Inserito inferiore sx in PS	
74	0313.904	Scatola esterna Flexo Royal	
75	0314.906	Inserito superiore dx in PS	
76	0314.905	Inserito inferiore dx in PS	



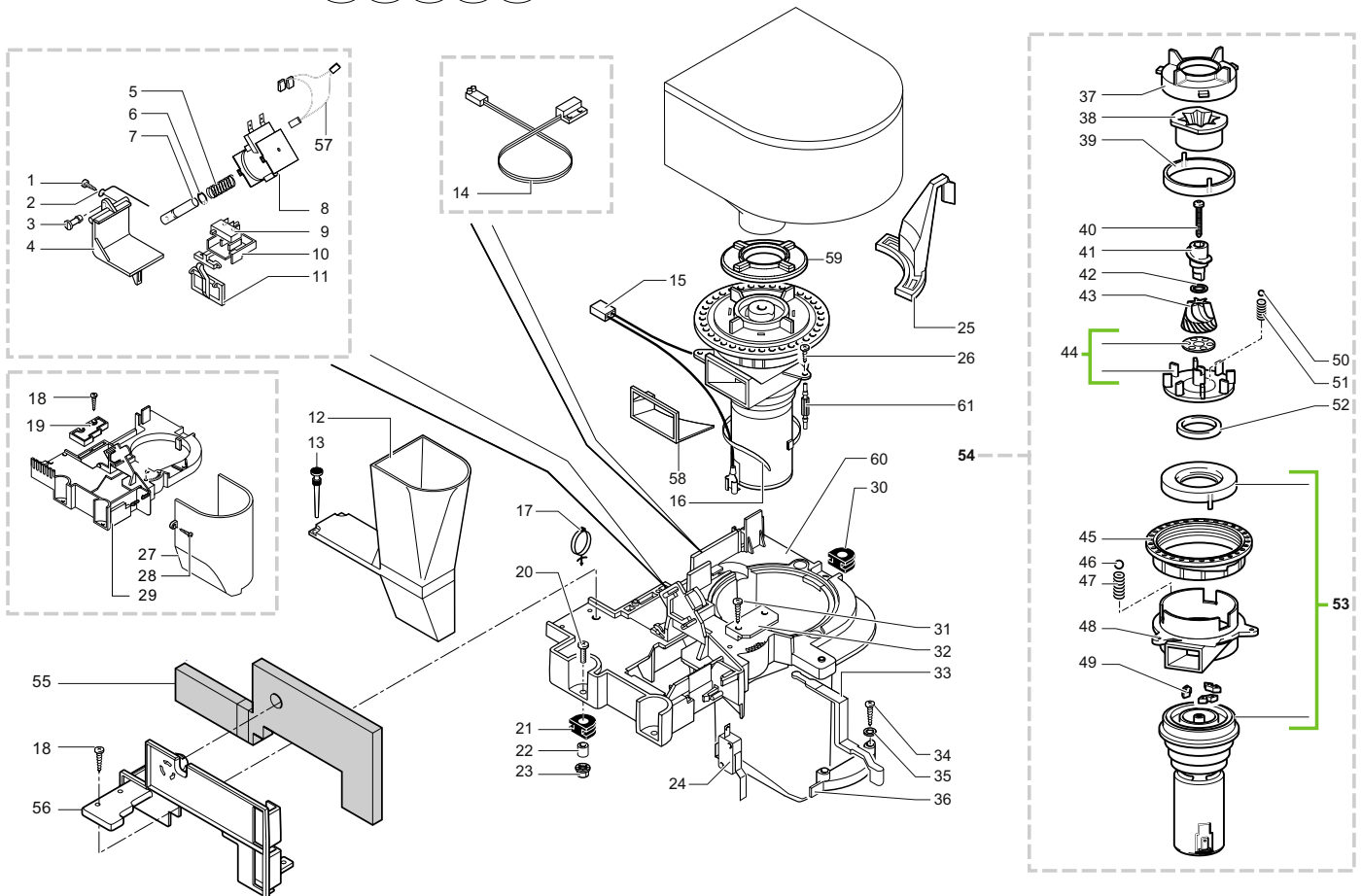
Rif.	Codice	Denominazione	Versioni
1	9979.A38	Ass. tubo teflon 4x2 L.150 7-7	
2	NM02.028	OR 2015 EPDM FDA	
3	9011.152	Raccordo x tubo d.4 1/8	
4	9011.144	Forcella x tubo d.4	
5	9121.080.00A	Elettrov. OLAB 2 vie 1/8" fem 230V	(USA)
	9121.080.00F	Elettrov. OLAB 2 vie 1/8" fem 120V	
6	0314.018.760	Copertura x cappuccinatore blue	
7	9161.135	Molla x rubinetto vapore	
8	142270200	Canot. x cappuccinat. completo di OR	
9	U303.002	Dado esagon. M12x1,25 UNI 5589ZNP	
10	9161.224	Supporto x raccordo 90°	
11	NM02.007	OR 2025 EPDM	
12	9161.225	Raccordo a 90° x cappuccinatore	
13	142520130	Cappuccinatore assiemato bianco	
14	9991.122.010	Raccordo x cappuccinatore bianco	
15	9972.045	Tubo silicone 3,5x6 L.350 mm	
16	9161.031	Dado x tubo vapore	
17	9161.058.150	Protezione interna x tubo grigio	
18	9161.055.760	Impugnatura x tubo vapore blue	
19	0334.003	Ass.tubo vapore D.1,5 opaco	
20	9011.190	Erogatore x tubo vapore D.1,5	
21	9121.080.00A	Elettrov. OLAB 2 vie 1/8" fem 230V	(USA)
	9121.080.00F	Elettrov. OLAB 2 vie 1/8" fem 120V	
22	NR07.029	Raccordo standard a L MM 1/8 NIK	
23	NM02.011	OR ORM 0060-20 EPDM	
24	9161.293	Corpo rubinetto	
25	NM02.001	OR 2018 EPDM	
26	9161.057	Asta rubinetto vapore	
27	0312.004.760	Pomello vapore vern.blue	
28	U109.014	Vite aut.TCB 2,9x16 DIN 7981 C NIK	
29	NE05.013	Microinterruttore	
30	9991.014	Cartoncino x microinterruttori	
31	0312.011	Squadretta x rubinetto vapore	
32	0312.012	Piastrina di chiusura	
33	NM02.028	OR 2015 EPDM FDA	
34	9011.152	Raccordo x tubo d.4 1/8	
35	9011.144	Forcella x tubo d.4	
36	9161.301	Raccordo doppio Fast/Lock N.S.	
37	NM02.028	OR 2015 EPDM FDA	
38	9011.007	Molla x spillo	
39	9019.A04	Assieme spillo Superautomatica	
40	U110.013	Vite aut.TCB 3,9x6,5 DIN 7981 F NIK	
41	U208.001	Rosetta dent. 4,3x8 UNI 3703 BRU	
42	U043.003	Vite TCBC M4,0x8 UNI 7687 ZNP	
43	0314.810	Cablaggio bianco con termofusibile	(USA)
	0317.821	Cablaggio blu con Termofusibile UL	

Rif.	Codice	Denominazione	Versioni
44	NM02.028	OR 2015 EPDM FDA	fino a matricola 362813
45	0334.R10.00A	Kit ricambio caldaia Blackmann 230V	
	0334.R10.00F	Kit ricambio caldaia Blackmann 120V	
46	0334.001	Squadretta New System	
47	9011.089	Distanziale x sensore	
48	9019.A65	Ass. sensore x automatica	
	9019.A66	Ass. sensore x automatica UL	(USA)
49	9979.A38	Ass. tubo teflon 4x2 L.150 7-7	fino a matricola 362813
	9979.A50	Ass. tubo teflon 4x2 L.150 7-7	da matricola 362814
50	9979.A55	Ass. tubo teflon 4x2 L.260 7-7	
51	0334.822	Cablaggio bianco c/termofus.216°	
	0334.823	Cablaggio bianco c/termofus.216°	(USA)
52	9011.144	Forcella x tubo d.4	fino a matricola 362813
53	U110.004	Vite aut.TCB 3,5x6,5 DIN 7981 F NIK	
54	U043.012	Vite TCBC M4,0x6 UNI 7687 ZNP	
55	U208.001	Rosetta dent. 4,3x8 UNI 3703 BRU	
56	U046.003	Vite TCBC M4,0x12 rond. dent. 8,5 ZNP	
57	9979.A55	Ass. tubo teflon 4x2 L.260 7-7	fino a matricola 362813
	9979.A88	Ass. tubo teflon 4x2 L.280 7-7	da matricola 362814
58	NE09.006	Termostato 170° NC Faston 90°C/rond.	
59	9011.187	Molla fermatermostato	
60	9011.144	Forcella x tubo d.4	
61	9011.152	Raccordo x tubo d.4 1/8	
62	9161.297	Raccordo 90° doppio Fast/Lock	
63	9121.127.00A	Elettrov. 15VA 2 vie 1/8F fori M4	
	9121.127.00F	Elettrov. 15VA 2 vie 1/8F fori M4	(USA)
64	NM02.028	OR 2015 EPDM FDA	
65	9011.144	Forcella x tubo d.4	
66	1509.001	Squadretta x turbina R.I.	
67	NV99.033	Turbina Digma in plastica	
68	NM03.033	OR ORM 0070-20	
69	9161.308	Raccordo x turbina R.I.	
70	9011.144	Forcella x tubo d.4	
71	NM02.028	OR 2015 EPDM FDA	
72	0341.806	Connettore ass. x turbina Digma UL	(USA)
	0701.871	Connettore ass.x turbina Digma	
73	9011.144	Forcella x tubo d.4	
74	9011.152	Raccordo x tubo d.4 1/8	
75	9011.054	Molla x termofusibile	
76	U109.011	Vite aut.TCB 3,9x9,5 DIN 7981 C NIK	
77	9979.A38	Ass. tubo teflon 4x2 L.150 7-7	
78	NM02.028	OR 2015 EPDM FDA	
79	NE15.026	Linguetta maschio a 45° 6,3 d.5,2	
80	U046.003	Vite TCBC M4,0x12 rond. dent. 8,5 ZNP	
81	9011.144	Forcella x tubo d.4	
82	9979.A55	Ass. tubo teflon 4x2 L.260 7-7	



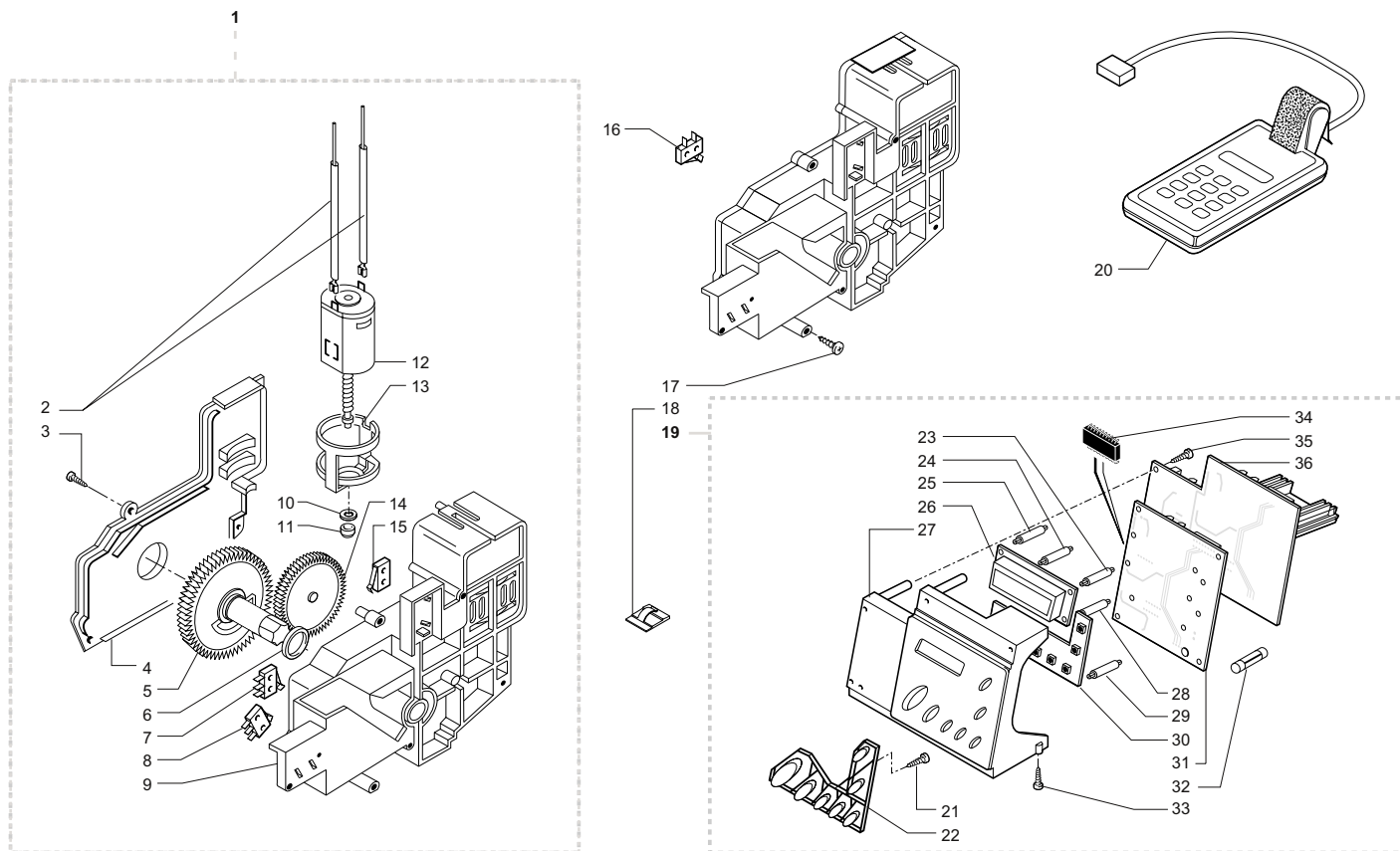
Rif.	Codice	Denominazione	Versioni
83	NM02.028	OR 2015 EPDM FDA	
84	U043.021	Vite TCBC M5,0x8 UNI 7687 ZNP	
85	U208.003	Rosetta Dent. 5,3x10 UNI 3703 BRU	
86	NM01.022	OR 2106 silicone	
87	9019.A61.00A	Ass. corpi caldaia profess. 230V	
	9019.A61.00F	Ass. corpi caldaia profess. 120V	
88	9011.165	Supp. caldaia con attacco tubo d.4	
89	9011.132	Molla x spillo	
90	9011.075	Adattore x spillo lungo	
91	NM01.057	OR ORM 0050-20 silicone	
92	9011.099	Cursore x valv. caldaia in plastica	
93	9019.A01	Assieme spillo	
94	NM01.008	OR ORM 0080-20 silicone	
95	9011.100	Perno x valvola in plastica	
96	NM01.035	OR ORM 0090-20 silicone	
	0341.801	Connettore ass. 5 poli	
	0341.808	Connettore assiemato 5 poli UL	(USA)
98	9979.A62	Ass. tubo teflon 4x2 L.180 7-7	
99	NM02.028	OR 2015 EPDM FDA	
100	9011.144	Forcella x tubo d.4	
101	9991.056	Supporto x pompa	
102	NM02.020	OR 2031 EPDM	
103	9079.A27	Ass.valv.sic.Fast/Lock univers.	
104	9070.026.00A	Pompa 230-240V	
	9070.026.00F	Pompa 120V	
	9070.026.00R	Pompa 100V 50/60HZ	
105	9972.022	Tubo silicone 5x8 L.2 metri	
106	9979.A39	Ass. tubo teflon 4x2 L=200 7-7	
107	NM02.028	OR 2015 EPDM FDA	
108	9011.144	Forcella x tubo d.4	
109	9160.050	Ass.valv.aspiraz.+rid.press.0,5 bar	
110	NV99.007	Rid. press. 1 Bar 1/4 Mrabit 5208002	
111	9121.058.00A	Elettrovalvola RPE 3/4-1/4 200/240V	
	9121.058.00F	Elettrovalvola RPE 3/4-1/4 100/120V	
112	U109.023	Vite aut.TCB 4,2x9,5 DIN 7981 C NIK	
113	NV99.075	Ghiera in nylon G3/4" 6 mm	
114	NV03.002	Tappo 3/4 "Kapsu 800R 3/4"	
115	0301.056.150	Contenitore cavo alimentaz. VDE gri	
	0335.008.150	Contenitore cavo aliment. gri UL	(USA)
116	0301.055.150	Coperchio x cont. cavo alimentaz. gri	
117	U143.003	Panelvit TCB 3,5x16 testa d.8 ZNP	
118	9972.022	Tubo silicone 5x8 L.2 metri	
119	NV99.001	Filtro in aspirazione	
120	9991.056	Supporto x pompa	
121	U207.004	Rosetta Piana 4,3x16 UNI 6592 ZNP	
122	NM02.028	OR 2015 EPDM FDA	

Rif.	Codice	Denominazione	Versioni
123	9011.144	Forcella x tubo d.4	
124	9011.152	Raccordo x tubo d.4 1/8	
125	9079.A14	Ass. racc. post. 1/8 x pompa Ulka	
126	U110.003	Vite aut.TCB 3,5x9,5 DIN 7981 F NIK	
127	9019.A65	Ass. sensore x automatica 230 V	
	9019.A66	Ass. sensore x automatica UL	(USA)
128	9011.089	Distanziale x sensore	
129	9011.034	Molla fermatermostati	
130	U043.019	Vite TCBC M6,0x30 UNI 3703 BRU	
131	9991.085	Rondella fermatermostati	
132	NE09.021	Termostato 150°NC faston 90°	
133	9161.126.150	Copertura x scheda filtro grigio	
	9161.336.150	Copertura x scheda filtro grigio UL	(USA)
134	U140.009	Panelvit TCB 3,0x16 DIN 7505 B ZNP	
135	0301.828.00F	Scheda filtraggio Superautom.120V	(USA)
	0314.804	Scheda filtraggio12A	
136	U140.009	Panelvit TCB 3,0x16 DIN 7505 B ZNP	
	U109.005	Vite aut. TCB 3,5x16 DIN 7981 C NIK	solo con pos. 138
137	NE01.061	Cavo SCHUKO H05 grigio 1 mm	
	NE01.062	Cavo CH H05 grigio 1 mm	(CH)
	NE01.063	Cavo Australia H05 grigio 1 mm	(AUS)
	NE01.064	Cavo USA 3 poli grigio 1 mm	(USA)
138	9991.039	Fermacavo UL	(USA)
139	123460220	Dado ot. 1/8" gas per boccaia ogiva	da matricola 362814
140	9161.423	Boccola ogiva D = 4 mm	da matricola 362814
141	9161.415	Raccordo per tubo teflon 4x2	da matricola 362814
142	9161.418	Raccordo entrata caldaia tubolare	da matricola 362814

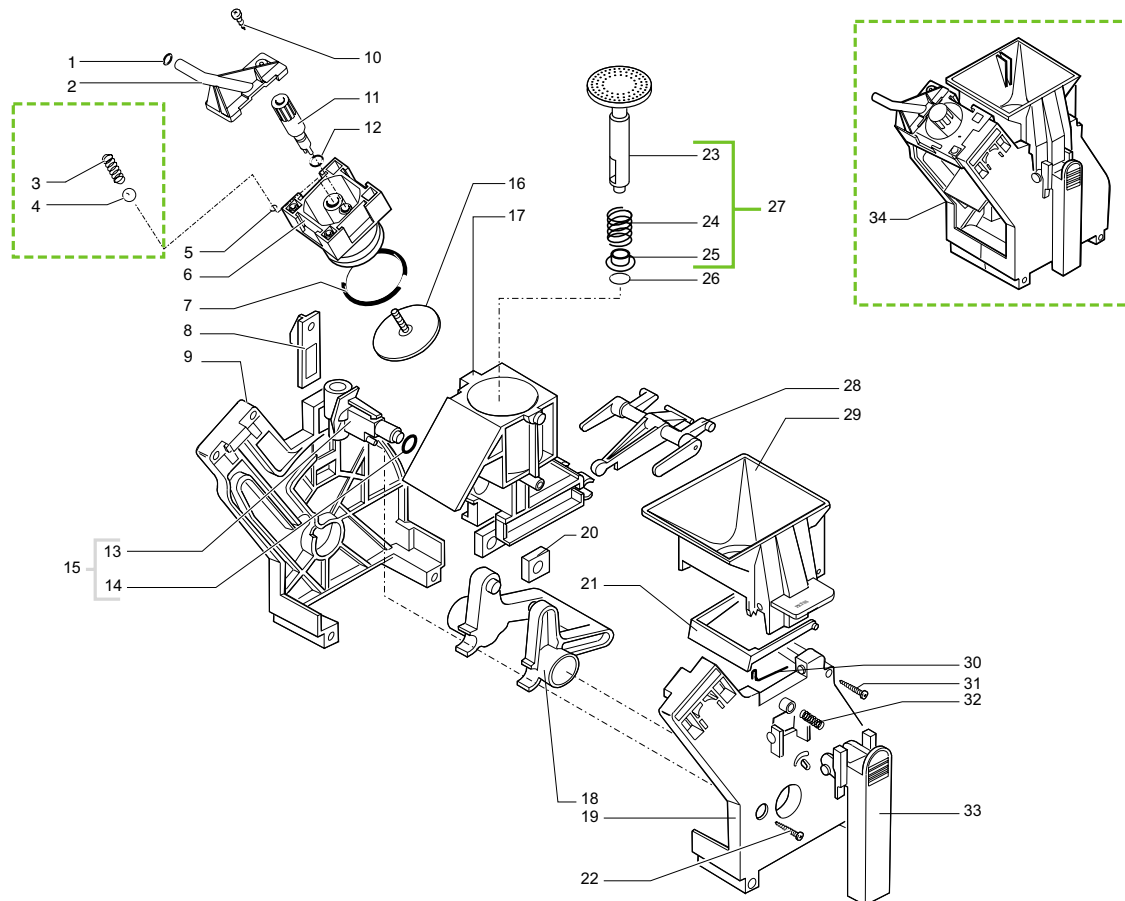


Rif.	Codice	Denominazione	Versioni
1	U140.004	Panelvit TCB 3,0x12 DIN 7505 B ZNP	
2	9161.048	Asta rasatore	
3	9161.076.150	Perno sportello dosatore grigio	
4	9161.074.150	Sportello dosatore grigio	
5	9161.044	Molla elettromagnete dosatore	
6	U701.003	Anello elastico 7 UNI 7434	
7	9161.041	Nucleo elettromagnete dosatore	
8	0301.R30.00A	Gruppo ricambio bobina 230V	fino a matricola 329363
	9129.A21.00A	Ass. bobina dosatore caffè 230V	da matricola 329364
	9129.A07.00F	Ass. bobina dosatore caffè 120V	
	9129.A07.00H	Ass. bobina dosatore caffè 240V	
9	NE05.017	Microinterruttore	
10	9161.072.150	Cursore supporto micro grigio	
11	9161.073.150	Bilanciere controllo dose grigio	
12	9161.223.150	Tramoggia compl. x caffè polv. gri	
13	9161.082	Aggancio in gomma	
14	0301.811	Connettore ass. 2 poli livello	
	0317.829	Conn. ass. 2 poli livello UL	(USA)
15	0301.804	Connettore ass. 2 poli macinacaffè	fino a matricola 341839
	0301.869	Connettore ass. 2 poli macinacaffè	da matricola 341840
	0317.818	Conn. ass. 2 poli macinacaffè UL	(USA) fino a matr. 341839
	0301.868	Connettore ass. 2 poli macinacaffè UL	da matricola 341840
16	144320200	Fascetta autobloccante L=200 mm	
17	NF11.034	Supporto reggicavo D.20,3	fino a matricola 341839
18	U140.004	Panelvit TCB 3,0x12 DIN 7505 B ZNP	
19	9161.296.150	Copertura per foro dosatore	fino a matricola 341839
20	U043.004	Vite TCBC M4,0x16 UNI 7687 ZNP	
21	9991.005	Gommino macinacaffè	
22	9141.003	Distanziale x gommino	
23	U324.006	Dado M4 fiangiato base dentellata	
24	NE05.037	Microinterruttore	
25	9161.080.760	Leva regolazione macinatura ver.blù	fino a matricola 341839
26	U140.004	Panelvit TCB 3,0x12 DIN 7505 B ZNP	fino a matricola 341839
27	9161.053.150	Protezione macinacaffè grigio	fino a matricola 341839
	9161.335.150	Protezione macinacaffè grigio UL	(USA) fino a matr. 341839
28	U110.003	Vite aut.TCB 3,5x9,5 DIN 7981 F NIK	fino a matricola 341839
29	9161.029.150	Piastra x macinacaffè grigio	fino a matricola 341839
30	9991.005	Gommino macinacaffè	
31	U140.004	Panelvit TCB 3,0x12 DIN 7505 B ZNP	
32	9161.097.150	Piastrina x fissaggio leva grigio	
33	0313.003.760	Leva di regolazione blue	
34	U109.015	Vite aut. TCB 2,9x9,5 DIN 7981 C NIK	
35	U201.001	Rosetta piana 3,2x9 DIN 7349 ZNP	
36	9161.403.150	Scala regolazione dose grigio RAL 7016	
37	149186150	Supporto nero x macina superiore	
38	9141.039	Macina superiore	
39	142844550	Copertura x macina superiore	
40	U143.004	Vite Torx T10 TCB 3,5x48/28 SX ZNP	
41	147470763	Perno di incremento a vite	
42	U201.002	Rosetta piana 10x16 DIN988 ZNP	
43	9141.040	Macina conica	

Rif.	Codice	Denominazione	Versioni
44	9141.044	Supporto x macina inf.con anello	
45	146570950	Ghiera nera regolazione macinatura	
46	128610421	Sfera d.3,2 mm acciaio inox Aisi 304	
47	126770117	Molla x macinacaffè	
48	9141.016	Supporto motore	fino a matricola 341839
	9141.080	Supporto motore	da matricola 341840
49	140230400	Ammortizzatore per sup. macine coniche	
50	128610521	Sfera d.5,5 mm acciaio inox Aisi 304	
51	126765517	Molla acciaio x sfera D.5,5 mm	
52	140360200	Anello in feltro	
53	0301.R01.00A	Gruppo ricambio motore MC 230V	
54	9140.005.00A	Ass. macinacaffè stand. 230V	fino a matricola 341839
	9140.032.00A	Ass. macinacaffè stand. 230V	da matricola 341840
	9140.005.00F	Ass. macinacaffè stand. 120V	(USA) fino a matr. 341839
	9140.032.00F	Ass. macinacaffè stand. 120V	(USA) da matricola 341840
	9140.008.00A	Ass. macinacaffè Italia 230V	(USA) fino a matr. 341839
	9140.033.00A	Ass. macinacaffè Italia 230V	(AUS) da matricola 341840
55	9161.382	Isolante per macinacaffè	da matricola 341840
56	9161.366.150	Supporto per isolante grigio	da matricola 341840
57	0301.866	Connettore ass. 2 poli bobina	da matricola 329364
58	1505.014	Guarnizione dosatore	da matricola 341840
59	1505.020	Guarnizione macinacaffè UL	da matricola 341840
60	9161.365.150	Piastra macinacaffè grigio	da matricola 341840
61	9991.103	Antivibrante per macinacaffè	da matricola 341840



Rif.	Codice	Denominazione	Versioni	Rif.	Codice	Denominazione	Versioni
1	9120.018.150	Ass. motoriduttore c/canalino grigio					
	9120.029.150	Ass. Motorid. c/canalino grigio UL	(USA)				
2	0301.812	Connettore ass. 4 poli scaldatazze					
	0341.809	Conn. ass. 4 poli scaldatazze UL	(USA)				
3	U143.003	Panelvit TCB 3,5x16 testa d.8 ZNP					
4	9121.043.150	Coperchio motoriduttore grigio					
5	9121.042	Ingranaggio Z.12/90					
6	9161.368	Rondella mylar x motoriduttore					
7	NE05.038	Microinterruttore					
8	NE05.038	Microinterruttore					
9	9121.064.150	Carcassa con canalino e perno gri					
10	9121.050	Rondella tela bakelizzata d.5,5					
11	9121.046	Boccola sinterizzata x motore					
12	9121.047	Ass. motore x motoriduttore					
13	9121.044	Antivibrante x motore					
14	9121.069	Ingranaggio Z. 108 M4000					
15	NE05.038	Microinterruttore					
16	NE05.038	Microinterruttore					
17	U143.003	Panelvit TCB 3,5x16 testa d.8 ZNP					
18	NE17.002	Fermacavo ades.x cavi tondi d=10mm					
19	0341.R02.77A	Ric. elet. Coffee Bar FWA Std arg. 230V					
	0341.R01.77A	Ric. elet. Coffee Bar FWA Ita arg. 230V	(AUS)				
	0341.R03.77F	Ric. elet. Coffee Bar UL STD 64 120V	(USA)				
20	1440.001.00A	Programmatore Royal (T/K/S/B/M) 230V					
21	U117.001	Vite aut.PT TCB 2,5x006 WN 1442 ZNP					
22	0314.012.760	Tastiera x professional blue					
23	NL04.005	Distanziale RICHCO MSPM-5-01					
24	NL04.004	Distanziale RICHCO MSPM-7-01					
25	NL04.006	Distanziale RICHCO MSPM-6-01					
26	0313.804	Display Royal Digital/Professional					
27	0314.011.770	Supp. elettronica Profes. arg serig.					
	0334.008.770	Supp. elettronica prof. UL arg serig.	(USA)				
28	NL04.006	Distanziale RICHCO MSPM-6-01					
29	NL04.003	Distanziale RICHCO MSP-9-01					
30	0314.A07	Ass. scheda tastiera Professional					
31	0341.804	Scheda CPU FWA STD 64					
	0341.805	Scheda CPU FWA Ita 65	(AUS)				
32	NE13.008	Fusibile 5x20 6,3A 250V ritardato					
33	U140.004	Panelvit TCB 3,0x12 DIN 7505 B ZNP					
34	0334.807	Micro Royal Prof.N.S. V.3.67/F93B Std					
35	U140.004	Panelvit TCB 3,0x12 DIN 7505 B ZNP					
36	0314.829.00A	Scheda Power Royal Profess.230V					
	0314.829.00F	Scheda Power Royal Profess.120V	(USA)				



Rif.	Codice	Denominazione	Versioni	Rif.	Codice	Denominazione	Versioni
1	NM02.017	OR ORM 0055-15					
2	9161.034.150	Manicotto uscita caffè grigio					
3	9161.222	Molla conica					
4	9991.168	Sfera in vetro d.5 mm					
5	NM02.013	OR ORM 0080-15 EPDM					
6	9161.193.150	Contropistone x gruppo grigio					
7	NM01.044	OR ORM 0320-40 silicone					
8	9161.067.150	Piastrina x aggancio gruppo grigio					
9	9161.070.150	Piastra posteriore x gruppo grigio					
10	U140.019	Panelvit TCB 3,0x16 DIN 7505 B INO					
11	0701.R05.050	Perno x doccia nero					
	0701.R05.150	Perno x doccia grigio	(AUS)				
12	NM02.006	OR R5 EPDM					
13	9161.064.150	Manicotto entrata acqua grigio					
14	NM02.007	OR 2025 EPDM					
15	0301.R04.150	Gruppo ricambio manicotto grigio					
16	0301.R18	Gruppo ricambio doccia	(AUS)				
	0301.R19	Gruppo ricambio doccia					
17	9161.195.150	Contenitore compl. x gruppo grigio					
18	9161.066.150	Albero a gomito x gruppo grigio					
19	9161.071.150	Piastra anteriore x gruppo grigio					
20	9161.094.150	Blocchetto forato x gruppo grigio					
21	9161.060.150	Rasatore x gruppo grigio					
22	U140.019	Panelvit TCB 3,0x16 DIN 7505 B Inox					
23	9161.306.150	Ass. pistone integrale grigio					
24	9161.198	Molla x pistone					
25	9161.191	Boccola x pistone neutro					
26	NM02.018	OR ORM 0090-25 EPDM					
27	9161.343.150	Ass. pistone integrale					
28	9161.065.150	Biella x gruppo grigio					
29	9161.123.150	Tramoggia x gruppo press grigio					
30	9161.046	Molla x rasatore gruppo					
31	U109.026	Vite aut. TCB 3,5x19 DIN 7981 C INO					
32	9161.045	Molla x impugnatura gruppo					
33	9161.069.150	Impugnatura x gruppo grigio					
34	9160.067.150	Gruppo caffè Std grigio tipo C	(AUS)				
	9160.068.150	Gruppo caffè Italia grigio tipo C					