

Saeco SUP 021YADR
INTERNATIONAL GROUP



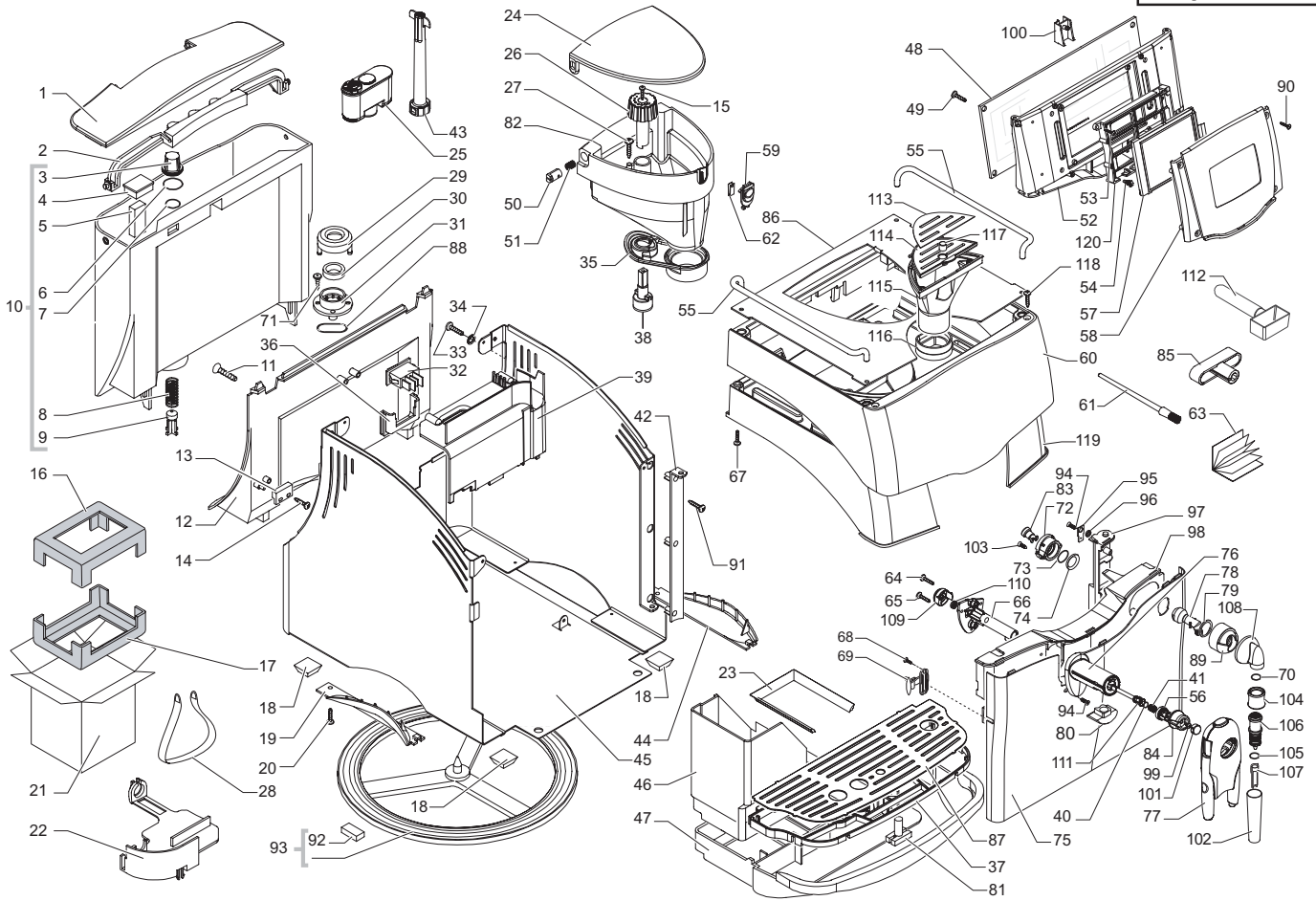
Cod. 7 4 08 23

POS	CODICE	DESCRIZIONE	NOTE	POS	CODICE	DESCRIZIONE	NOTE
01	142816500	Coperchio cont. acqua		38	145897300	Insero per pomello regolazione macinatura	
02	146580950	Maniglia nera coperchio cont. acqua		39	147755800	Prot. interna per cavo alimentazione	
03	144650800	Filtro x serbatoio acqua esterno		40	140326661	OR Metrico 0040-20 in EPDM	
04	142844380	Tappo grigio trasp. per vano galleggianti		41	126772518	Molla per asta regolazione crema	
05	145500859	Galleggiante grigio per conten. acqua		42	222630350	Cerniera sportello nera	
06	140328461	OR metrico 0019-10	EPDM	43	145902250	Innesto x filtro decalcificante	
07	140324362	OR metrico 0060-30	Silicone	44	225920108	Impugnatura dx cromata	
08	126764718	Molla per valvola contenitore acqua		45	222360421	Carcassa verniciata trasparente	
09	147660562	Pistoncino grigio per valvola		46	142602299	Cassetto raccogli fondi nero	
10	222693500	Ass. contenitore acqua		47	229630841	Vasca recupero acqua argento	
11	129562603	Vite TSC pz-b 2,9x9,5 UNI 6956	Nik	48	181556000	Basetta elettronica CPU	
12	149194650	Supporto nero cont. acqua		49	129661302	Vite Panelvit TCB 3x8 DIN 7505	ZNP
13	283551900	Ass. sensore 2 poli livello		50	147472750	Perno bloccaggio molla	
14	129910921	Vite HI-LO TC 3 x 10	Inox	51	126838818	Molla per contenitore caffè in grani	
15	129661204	Vite Panelvit TCB 3x16 DIN 7505 BRU		52	149201552	Supporto nero per basetta elettronica	
16	175898600	Insero superiore in Techmate		53	129661302	Vite Panelvit TCB 3x8 DIN 7505	
17	175897300	Insero inferiore in Techmate		54	145898160	Insero supporto display	
18	147623150	Piedino adesivo quadro nero		55	227751808	Protezione tazzine tubo cromato	
19	225920208	Impugnatura sx cromata		56	149198700	Supporto asta regolazione crema	
20	129511803	Vite TCB 2,9 x 6,4 DIN 7981	NIK	57	181556400	Basetta elettronica display grafico	
21	178515900	Scatola flessografata 4 colori		58	224890850	Ass. frontalino nero	
22	148601650	Passacavo per cavo alimentazione		59	149252850	Tasto apertura coperchio cont. caffè in grani	
23	229170450	Supporto tenuta vasca recupero acqua		60	142855200	Copertura esterna trasparente	
24	142816700	Coperchio cont. caffè in grani		61	127390100	Pennello per pulizia	
25	223070200	Confezione Saeco Aqua Prima		62	126838918	Molla per tasto copertura cont. caffè in grani	
26	227721800	Pomello grigio regolazione macinatura		63	225930900	Ass. libretto istruzioni + norme di sicurezza EU	
27	U142.005	Vite panelvit TSP 4,5x16 DIN 7505			225930901	Ass. libretto istruzioni + norme di sicurezza CH	
28	179990100	Fascia di sollevamento		64	129571121	Vite TCB PH/SW 3 x 14 UNI 8112	Inox
29	142844059	Copertura grigia x guarnizione valvola		65	129910921	Vite HI-LO TC 3 x 10	Inox
30	145842900	Guarn. Gaco per valvola cont. acqua		66	149501350	Tubo erogazione caffè nero	
31	149185359	Supporto grigio per guarnizione valvola		67	129931102	Vite TCBC M4x12 rondella inc.	ZNP
32	NE03.038	Interruttore bipolare Fusit		68	129670302	Vite Panelvit TCB 2,9x9,5 testa D=7,5 ZN	
33	129661204	Vite Panelvit TCB 3x16 DIN 7505	Brunita	69	146313750	Leva sgancio sportello senza molla nera	
34	128310321	Rosetta UNI 8842 A3	Inox	70	140324461	OR Metrico 0060-20 in EPDM	
35	145854760	Guarnizione x contenitore caffè in grani		71	129535721	Vite TSP 3,5x9,5 DIN 7982	Inox
36	149202550	Supporto nero per interruttore generale		72	149200450	Supporto per snodo	
37	229183741	Supporto griglia in metallo vern. argento		73	140329162	OR 117 in silicone 70 SH	

Saeco SUP 021 YO SBS
INTERNATIONAL GROUP

Rev. 00 - 22/03/04

TAVOLA 1a/3

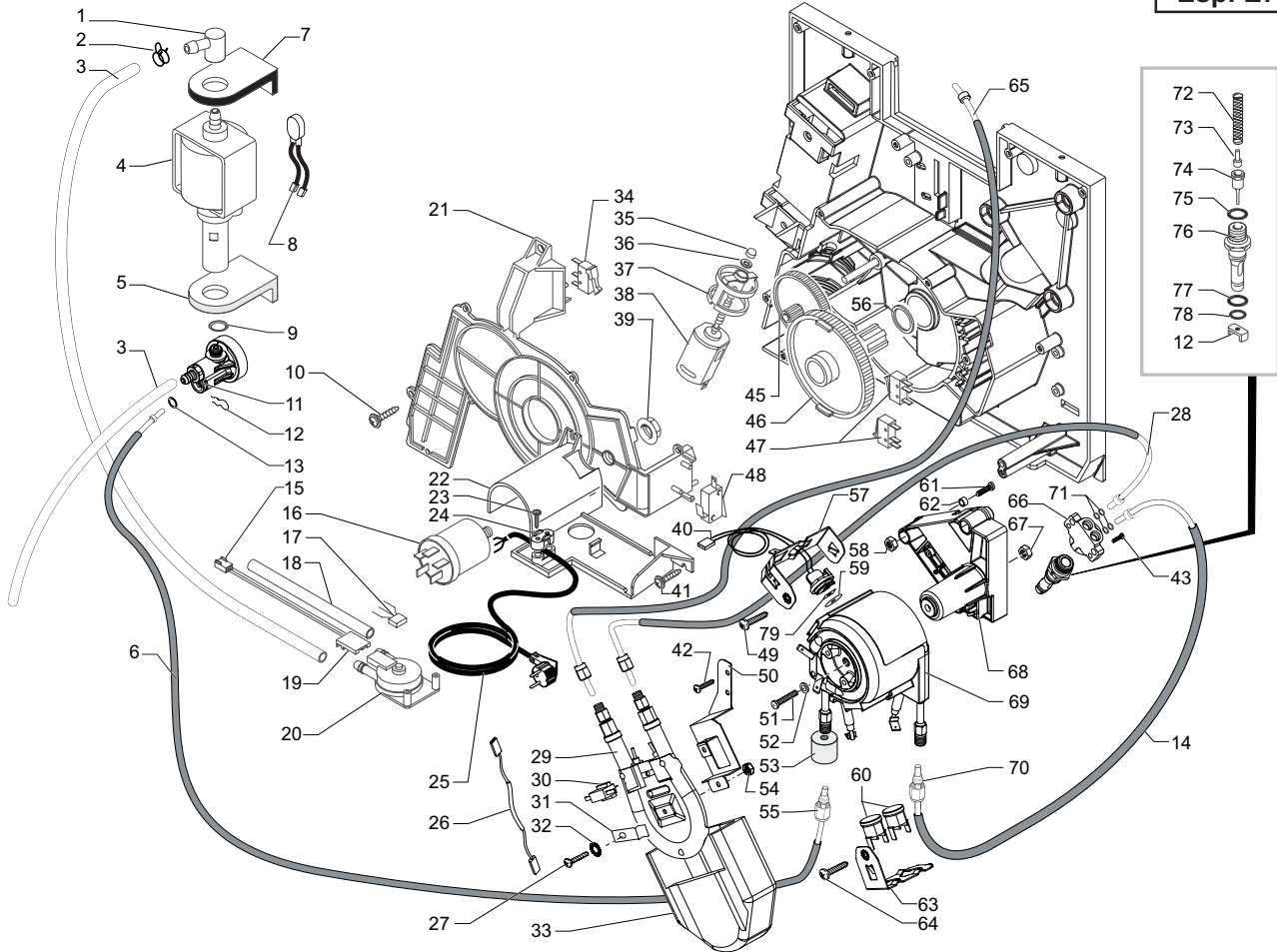


Saeco SUP 021YADR
INTERNATIONAL GROUP



Cod. 7 4 08 23

POS	CODICE	DESCRIZIONE	NOTE	POS	CODICE	DESCRIZIONE	NOTE
74	148620900	Semisfera di tenuta per snodo		111	140640200	Asta regolazione crema	
75	228982921	Ass. sportello in metallo vern. trasparente		112	146680850	Misurino nero per caffè macinato	
76	229184704	Supporto erogatore caffè con logo		113	127535787	Piastra copertura contenitore caffè macinato	
77	223701050	Ass. erogatore caffè nero		114	142816600	Coperchio contenitore caffè macinato	
78	147922250	Raccordo filettato per snodo		115	149261500	Tramoggia per caffè macinato	
79	148620900	Semisfera di tenuta per snodo		116	145854360	Guarnizione superiore cont. caffè macinato	
80	145854962	Guarnizione per erogatore caffè		117	122101100	Calamita D=8 H=7,7 mm	
81	145501211	Galleggiante rosso per vasca rec. acqua		118	U143.018	Vite Torx TCB 3,5x16	Brunita
82	142714400	Contenitore caffè in grani		119	222813350	Copertura con apertura nera serigrafata	
83	145896950	Inserto di ritegno per tubo teflon		120	149202400	Supporto display	
84	227701104	Pomello regolazione crema cromato lucido					
85	142660259	Chiave grigia per fase gruppo					
86	282800840	Ass. cop. scald tazze inox-sb	230V				
87	125743421	Griglia inox					
88	0312.022	Guarnizione per contenitore valvola					
89	228660204	Snodo sferico fisso					
90	129661302	Vite Panelvit TCB 3x8 DIN 7505	ZNP				
91	129740202	Vite TSP PH/TT 4 x 10 UNIO 8113	ZNP				
92	147623650	Piedino adesivo quadro NB4256 nero					
93	220380259	Ass. anello girevole grigio					
94	129562603	Vite TSC PZ-B 2,9x9,5 UNI 6956 NI					
95	186401000	Linguetta ottone piana 6,3 D=5					
96	128310304	Rosetta UNI 8842 A3 Brunita					
97	229183550	Supporto cerniera sportello metallico nero					
98	229183150	Supporto sportello nero					
99	129512503	Vite TCB 2,9x9,5 DIN 7981 NIK					
100	149202300	Supporto Reed					
101	229200250	Tappo per pomello regolazione crema					
102	122842121	Copertura esterna pannarello					
103	129571521	Vite TCB PH/SW 3x18 UNI 8112 Inox					
104	147757050	Protezione per tubo vapore					
105	140320762	OR 108 in silicone					
106	142271450	Canotto superiore per pannarello					
107	142271350	Canotto interno inf. per pannarello					
108	228660304	Snodo sferico mobile					
109	149213450	Tappo per parte posteriore tubo erogazione					
110	145853260	Guarnizione per tubo erogazione caffè					



Saeco SUP 021YADR
INTERNATIONAL GROUP



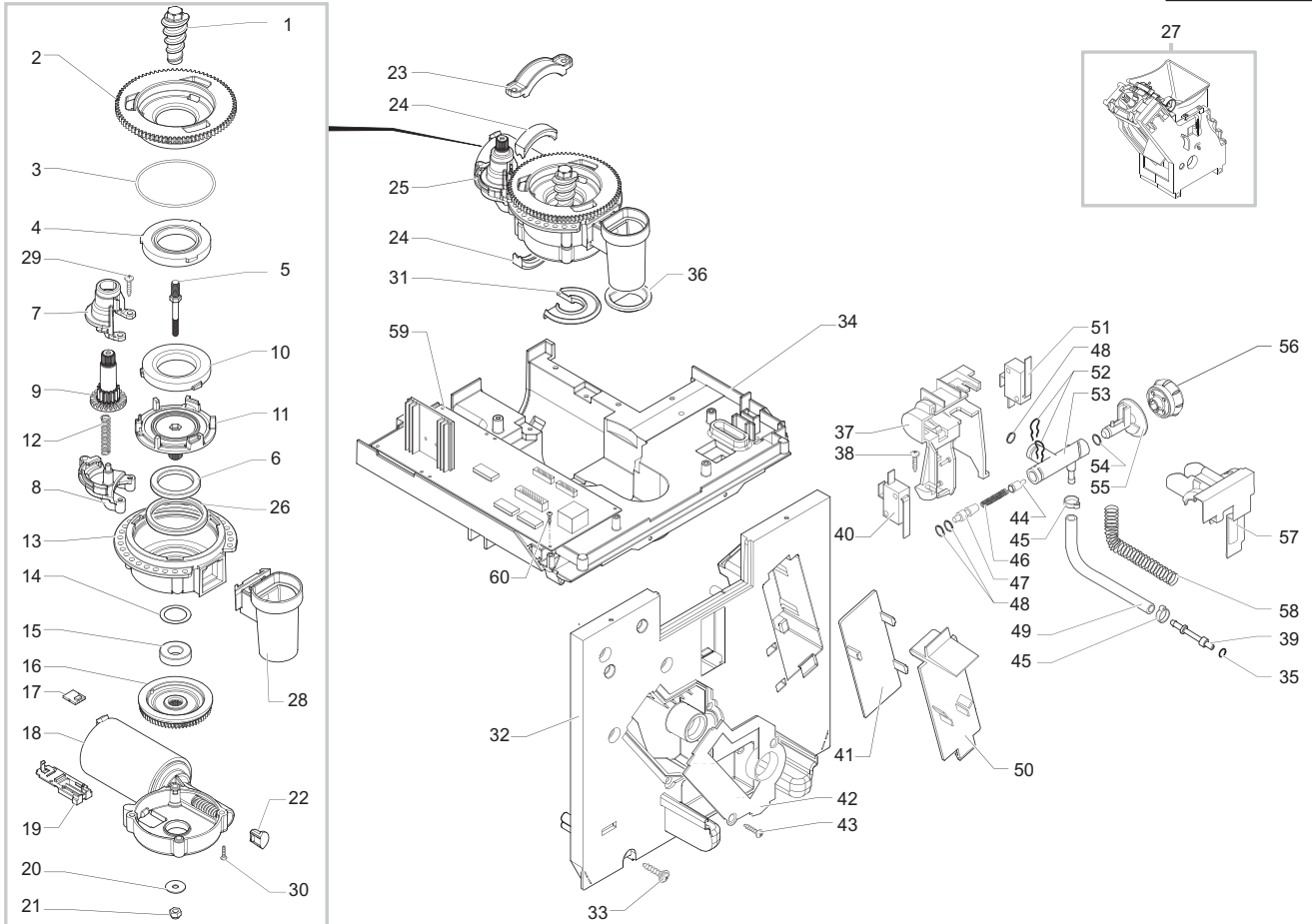
Cod. 7 4 08 23

POS	CODICE	DESCRIZIONE	NOTE	POS	CODICE	DESCRIZIONE	NOTE
01	9991.084	Raccordo in gomma 90° Ulka		44	145893000	Insero cursore per valvola caldaia in plastica	
02	184320200	Molla stringitubo D=9,5 mm		45	146000759	Ingranaggio Z.12/90	
03	149360200	Tubo silicone 5x8		46	9121.069.150	Ingranaggio Z.108 grigio	
04	187720958	Pompa Ulka EX-5	230 V	47	NE05.038	Microinterruttore	
05	149185850	Supporto per pompa		48	186723800	Microinterruttore presenza gruppo	
06	149361200	Tubo Silicone nero 7,5x9,3	Matassa in kg	49	129573202	Vite TCB PH/TT 4x8 UNI 8112 ZNP	
07	149185850	Supporto per pompa		50	129025002	Squadretta sostegno	
08	0311.807	Cablaggio giallo Klixon	230 V	51	129827402	Vite TCB M5x20 UNI 7687 ZNP	
09	140321961	OR 2031		52	128310521	Rosetta UNI 8842 A5 Inox	
10	129670202	Panelvit TCB 3,5 x 16 testa D.8		53	147756562	Protezione per molla a forcella tubo D = 4	
11	229452100	Ass. valvola di compensazione e sicurezza		54	123260402	Dado M4 UNI 5588	
12	9011.144	Forcella x tubo D.4		55	227874900	Ass. raccordo teflon	L = 250 mm
13	NM02.028	OR 2015	EPDM FDA	56	9161.132	Rondella mylar per motoriduttore	
14	149361200	Tubo Silicone nero 7,5x9,3	Matassa in kg	57	126838017	Molla ferma sensore	
15	283551300	Ass. connettore 3 poli turbina JP18		58	123453302	Dado autobloccante M5 DIN 982	
16	184651100	Filtro antiodore		59	145951600	Isolante elettrico termococonduttivo Keratherm	
17		Particolare non disponibile	vedi pos.20	60	189428200	Termostato 175°	
18	149361100	Tubo silicone 5x10 60 SR	Matassa in Kg.	61	U044.020	Vite TSP M5,0x30 UNI 7688 ZNP	
19	9161.018	Forcella per turbina		62	9161.206	Distanziale isolante per caldaia	
20	286473300	Kit turbina VDE "M" con sensore	con pos. 15	63	126838117	Molla ferma 2 termostati	
21	9161.331.920	Copertura motoriduttore trasparente		64	129573202	Vite TCB PH/TT 4x8 UNI 8112 ZNP	
22	149194800	Supporto turbina		65	227875400	Ass. raccordo teflon+dado+protezione 2x4	L = 330 mm
23	129670202	Panelvit TCB 3,5 x 16 testa D.8		66	227900320	Ass. raccordo in ottone 2 fori supp. caldaia	
24	148600600	Stringicavo		67	123160502	Dado M5 alto UNI 5587-68 Zincato	
25	183911550	Cavo alimentazione Schuko nero H05	L = 1500 mm	68	149197700	Supporto per caldaia	
	183930850	Cavo alimentazione CH nero H05	L = 1500 mm	69	282058858	Ass. caldaia 230 V	
	183940950	Cavo alimentazione Australia nero H05	L = 1500 mm	70	227874700	Ass. raccordo teflon	L = 235 mm
26	183440800	Cavetto con termofusibile 229°		71	140328059	OR 2015	Silicone PTFE/FDA
27	129823802	Vite TCB M4x8 UNI 7687 ZNP		72	9011.132	Molla per spillo	
28	227874900	Ass. raccordo teflon	L = 250 mm	73	127471620	Perno ottone x pistoncino caldaia	
29	288140458	Ass. resistenza Bleckmann 230 V 1000 W		74	227660100	Ass. pistoncino ottone con gola	
30	189428300	Termostato 175°		75	140320459	OR ORM 0080-20	Silicone
31	127535319	Piastrina acc. ferma termofusibile		76	147471700	Perno per valvola caldaia	
32	128310404	Rosetta UNI 8842 A4 Brunita		77	NM01.035	OR ORM 0090-20	Silicone
33	147755900	Protezione per resistenza Bleckmann		78	NM01.057	OR ORM 0050-20	Silicone
34	NE05.038	Microinterruttore		79	181553000	Basetta elettronica con sensore	
35	9121.046	Boccola sinterizzata per motoriduttore					
36	148380200	Rondella tela bakelizzata D.5,5					
37	9121.044	Antivibrante per motoriduttore					
38	286892558	Ass. motore per motoriduttore					
39	123453602	Dado M8 flangiato base dentellata					
40	288582300	Ass. sensore					
41	129670202	Vite Panelvit TCB 3,5x16 testa D=8	con pos.79				
42	129573402	Vite TCB PH/SW 4x10 UNI 8112 ZNP					
43	129910103	Vite HI-LO TC 3,5x15					

Saeco SUP 021 YO SBS
INTERNATIONAL GROUP

Rev. 00 - 22/03/04

TAVOLA 2/3



Saeco SUP 021YADR
INTERNATIONAL GROUP



Cod. 7 4 08 23

POS	CODICE	DESCRIZIONE	NOTE	POS	CODICE	DESCRIZIONE	NOTE
01	9141.001	Vite di incremento		37	149194500	Supporto rubinetto	
02	149198250	Supporto superiore macina		38	129660902	Vite Panelvit TCB 3,5x12 DIN 7505	ZNP
03	140328960	OR Metrico 0530-15 lin NBR FDA		39	227961303	Raccordo dritto per tubo silicone	
04	146520100	Macina Klager 48x28 in ceramica		40	186724200	Microinterruttore sportello	
05	127473603	Perno M4-M6 nichelato per vite di incremento		41	9161.345.050	Copertura interna vano pompa	
06	123030300	Cuscinetto assiale		42	9161.333.050	Copertura vano caldaia	
07	149199750	Supporto sup. ingranaggio regolazione mac.		43	129535721	Vite TSP 3,5x9,5 DIN 7982	Inox
08	149199850	Supporto inf. ingranaggio regolazione mac.		44	9019.A04	Ass. spillo per superautomatica	
09	146002150	Ingranaggio Z=14--24 regolazione mac. caffè		45	NF11.052	Fascetta Oetiker	
10	146520100	Macina Klager 48x28 in ceramica		46	126765317	Molla acciaio per pistoncino	
11	149198350	Supporto inferiore macina		47	9161.379	Tappo x corpo rubinetto	
12	126772918	Molla per ingranaggio regolazione macinaatura		48	140328059	OR 2015	PTFE/FDA L = 156 mm
13	142905450	Corpo superiore con uscita caffè macinato		49	229432900	Tubo silicone telato 3 X 7 mm	
14	128381800	Rondella di bilanciamento		50	9161.332.050	Copertura esterna vano pompa	
15	123030200	Cuscinetto radiale		51	186724200	Microinterruttore rubinetto	
16	226000100	Ass. ingranaggio Z=63 x mov. macina con calam.		52	9011.144	Forcella x tubo D = 4 mm	
17	181554200	Basetta elettronica con sensore		53	0345.078	Corpo rubinetto	
18	286851758	Ass. motore per macinacaffè	230 V	54	140328561	OR D.4,48 x 1,9	EPDM
19	149199050	Supporto sensore		55	140640300	Asta rubinetto	
20	128381902	Rondella piana		56	227710904	Ass. pomello vapore cromato lucido	
21	123453102	Dado autobloccante M4 DIN 982 alto ZN		57	147756400	Protezione per corpo rubinetto vapore	
22	149213560	tappo per flangia motore		58	126772018	Molla D = 7,5 mm per tubo telato 3 X 7 mm	
23	144752300	Flangia bloccaggio motore		59	181556158	Basetta elettronica M-layer power 230V	
24	145854562	Guarnizione supporto macinacaffè		60	129660202	Vite Panelvit TCB 3x12 DIN 7505	ZNP
25	286883658	Ass. generale motore macinacaffè 230V					
26	286884258	Ass. generale motore macinacaffè 230V					
26	140360500	Anello in feltro DE=45,4 DI=39,4 H=4					
27	225802550	Gruppo caffè nero SBS					
	225802650	Gruppo caffè Elfo SBS	Altri paesi				
		[Vedi tav. nr. 2 2 580 25 -26 cod. esp. E90041]					
28	222870250	Ass. convogliatore uscita caffè macinato					
29	129660102	Vite Panelvit TCB 3,5x18 DIN 7505	ZNP				
30	129661702	Vite Panelvit TCB 3,5x30 DIN 7505	ZNP				
31	145854662	Guarnizione antivibrante motore macinacaffè					
32	227533000	Piastra supporto caldaia					
33	129670202	Vite Panelvit TCB 3,5x16 testa D = 8 mm	ZNP				
34	147532300	Piastra supporto macinacaffè					
35	140328059	OR 2015 in Silicone	PTFE/FDA				
36	145854462	Guarnizione inferiore cont. caffè macinato					

Saeco SUP 021 YO SBS
INTERNATIONAL GROUP

Rev. 00 - 22/03/04

TAVOLA 3/3