

Saeco SUP 021 YDR
INTERNATIONAL GROUP



Cod. 7 4 08 03

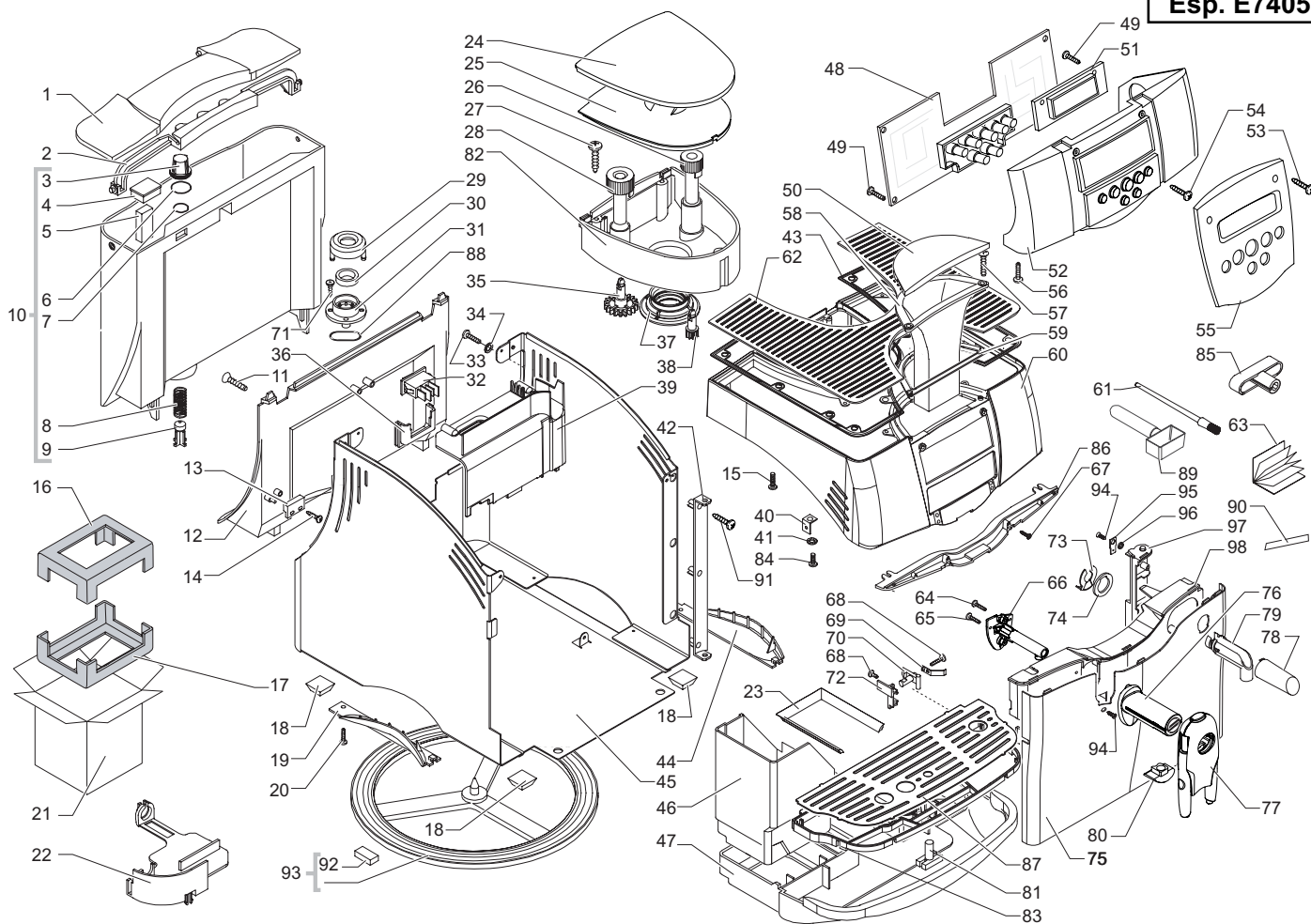
POS	CODICE	DESCRIZIONE	NOTE
01	222762841	Coperchio cont. acqua argento	
02	146580950	Maniglia nera coperchio cont. acqua	
03	144650800	Filtro x serbatoio acqua esterno	
04	142844380	Tappo grigio trasp. per vano galleggiante	
05	145500859	Galleggiante grigio per conten. acqua	
06	140328461	OR metrico 0019-10	EPDM
07	140324362	OR metrico 0060-30	Silicone
08	126764718	Molla per valvola contenitore acqua	
09	147660562	Pistoncino grigio per valvola	
10	222692480	Ass. contenitore acqua con asole grigio trasp.	
11	129562603	Vite TSC pz-b 2,9x9,5 UNI 6956	Nik
12	149194650	Supporto nero cont. acqua	
13	283551900	Ass. connettore 2 poli livello	
14	129910921	Vite HI-LO TC 3 x 10	Inox
15	129573402	Vite TCB PH/SW 4 x 10 UNI 8112	ZNP
16	175897200	Insero superiore in polistirolo	
17	175897300	Insero inferiore in polistirolo	
18	147623150	Piedino adesivo quadro nero	
19	225920286	Impugnatura sx verniciata argento	
20	129511803	Vite TCB 2,9 x 6,4 DIN 7981	NIK
21	178506900	Scatola flessografata 5 colori Incanto DGT	
22	148601650	Passacavo per cavo alimentazione	
23	229170450	Supporto tenuta vasca recupero acqua	
24	222762641	Coperchio cont. caffè in grani argento	
25	142813879	Cop. blu trasp. salvaroma cont. caffè in grani	
26	227721359	Pomello grigio regol. dose caffè serigrafato	
27	129660202	Vite panelvit TCB 3x12 DIN 7505	ZNP
28	227721459	Pomello grigio reg. macinatura	
29	142844059	Copertura grigia x guarnizione valvola	
30	145842900	Guam. Gaco per valvola cont. acqua	
31	149185359	Supporto grigio per guarnizione valvola	
32	NE03.028	Interruttore B1031C1181000	
33	129661204	Vite Panelvit TCB 3x16 DIN 7505	
34	128310321	Rosetta UNI 8842 A3	Brunita
35	146000850	Ingr. per manopola regol. macinatura caffè	Inox
36	149195150	Supporto nero per interruttore generale	
37	145852360	Guarnizione cont. caffè in grani	
38	146001950	Ingranaggio nero regolazione dose caffè	

POS	CODICE	DESCRIZIONE	NOTE
39	147755800	Prot. interna per cavo alimentazione	
40	NE15.002	Linguetta maschio a 90°	
41	128310304	Rosetta UNI 8842 A3	Brunita
42	222630186	Cerniera sportello verniciata Argento	
43	145852262	Guarnizione silicone x scaldatazze	
44	225920186	Impugnatura dx verniciata argento	
45	222360441	Carcassa verniciata grigia	
46	142602299	Cassetto raccogli fondi nero	
47	229630886	Vasca recupero acqua argento	
48	281561458	Basetta elettronica Digital SV	230V
49	129660302	Vite Panelvit TCB 3x10 DIN 7505	ZNP
50	222762741	Coperchio cont. caffè macinato argento	
51	181551360	Ass. basetta elettronica Display Grigio DGT	
52	229170750	Ass. Supporto nero basetta elettronica DGT	
53	129512904	Vite TCB 2,9x12,7 DIN 7981	Brunita
54	129660202	Vite Panelvit TCB 3x12 DIN 7505	ZNP
55	224884741	Frontalino Digital argento ser. Incanto SV	
56	229660202	Vite Panelvit TCB 3x12 DIN 7505	ZNP
57	129532521	Vite TSP 2,9x9,5 DIN 7982	Inox
58	149260850	Tramoggia nera dos. caffè macinato	
59	145851950	Guarnizione x cont. caffè macinato	
60	222811286	Copertura con apertura Argento serigrafata	
61	127390100	Pennello per pulizia	
62	282800486	As. coperchio scaldatazze Argento con PTC	
63	225930400	Ass. Libretto istruz. + norme di sicurezza	Internazionale
		Ass. Libretto istruz. + norme di sicurezza	CH
64	129571121	Vite TCB PH/SW 3 x 14 UNI 8112	Inox
65	129910921	Vite HI-LO TC 3 x 10	Inox
66	149501250	Tubo erogazione caffè nero	
67	129660902	Vite panelvit TCB 3,5 x 12 DIN 7505	ZNP
68	129511821	Vite TCB 2,9x6,4 DIN 7981	Inox
69	126837421	Molla x leva sgancio sportello	
70	146313540	Leva sgancio sportello grigio/argento	
71	129535721	Vite TSP 3,5x9,5 DIN 7982	Inox
72	147572240	Piastrina fermo leva sportello grigio/argento	
73	NF11.084	Molla a forcilla	
74	9161.384	Distanziale per raccordo tubo vapore	
75	228982486	Sportello metallico argento lucido	

Saeco SUP 021 YDR
INTERNATIONAL GROUP

Rev. 01 - 26/03/03

TAVOLA 1a/3



Saeco SUP 021 YDR
INTERNATIONAL GROUP



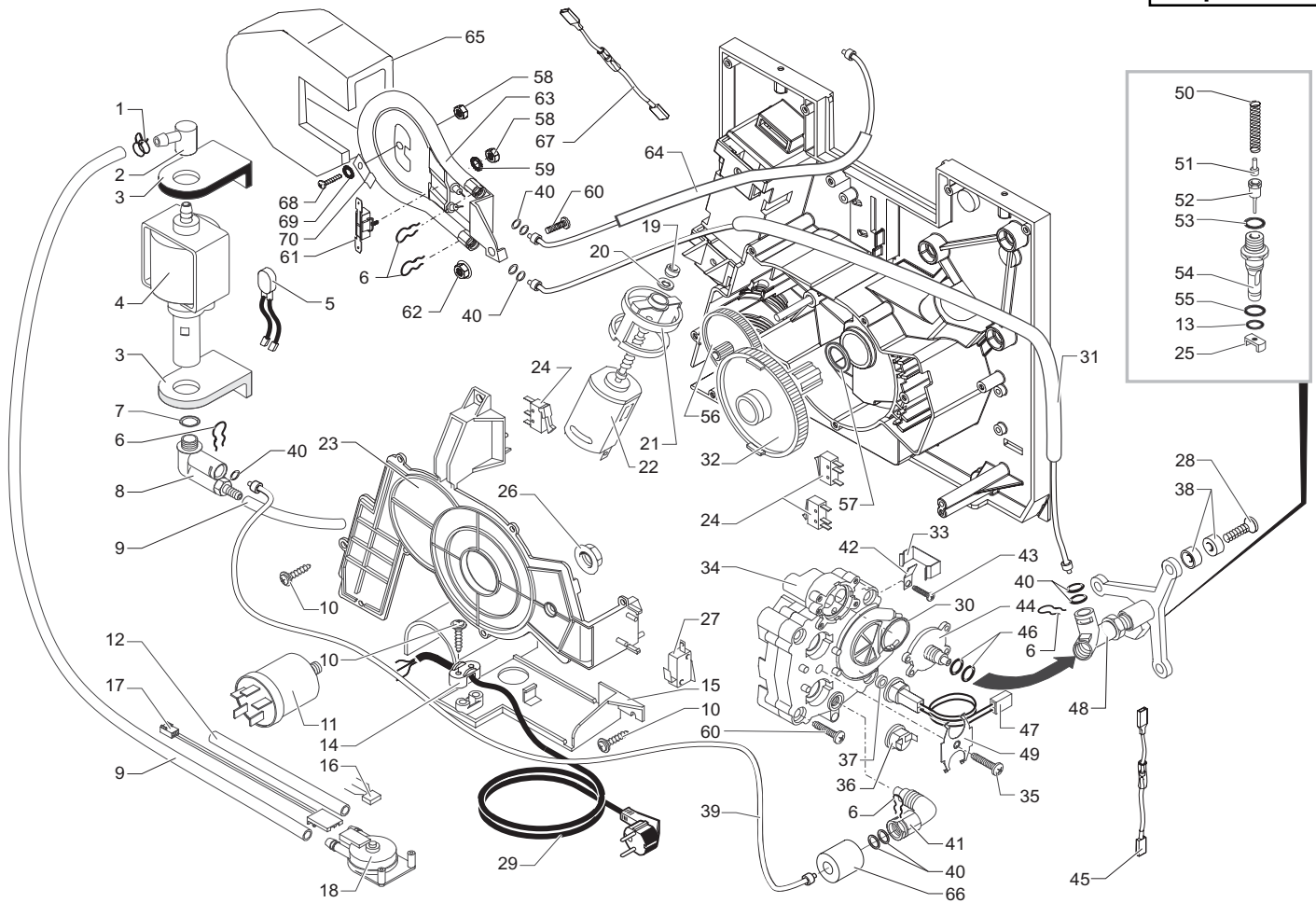
Cod. 7 4 08 03

POS	CODICE	DESCRIZIONE	NOTE	POS	CODICE	DESCRIZIONE	NOTE
76	229184604	Supporto erogatore caffè con logo					
77	223700941	Ass. erogatore caffè Smart argento					
78	222822641	Copertura per raccordo tubo vapore argento					
79	147921750	Raccordo per tubo vapore nero					
80	145853162	Guarnizione per erogatore caffè					
81	145501211	Galleggiante rosso per vasca rec. acqua					
82	142713879	Contentore caffè in grani blue/trasparente					
83	229183786	Supporto griglia metallo verniciata argento luc.					
84	129570402	Vite TAPT M3 x 6 DIN 7985	ZNP				
85	142660259	Chiave grigia per fase gruppo					
86	145895600	Inserto per copertura grigio					
87	125743421	Griglia Inox					
88	0312.022	Guarnizione per contenitore valvola					
89	146680850	Misurino nero per caffè					
90	0301.961	Test durezza acqua					
91	129740202	Vite TSP PH/TT 4 x 10 UNIO 8113	ZNP				
92	147623650	Piedino adesivo quadro NB4256 nero					
93	220380259	Ass. anello girevole grigio					
94	129562603	Vite TSC PZ-B 2,9x9,5 UNI 6956 NI					
95	186400600	Linguetta ottone piana 6,3 D=5					
96	128310304	Rosetta UNI 8842 A3 Brunita					
97	229183586	Supporto cerniera sportello metallizzato argento					
98	229183186	Supporto sportello metallizzato argento lucido					
	228966386	Ass. Sportello ver. argento lucido per ricambi					

Saeco SUP 021 YDR
INTERNATIONAL GROUP

Rev. 01 - 26/03/03

TAVOLA 1b/3



Saeco SUP 021 YDR
INTERNATIONAL GROUP



Cod. 7 4 08 03

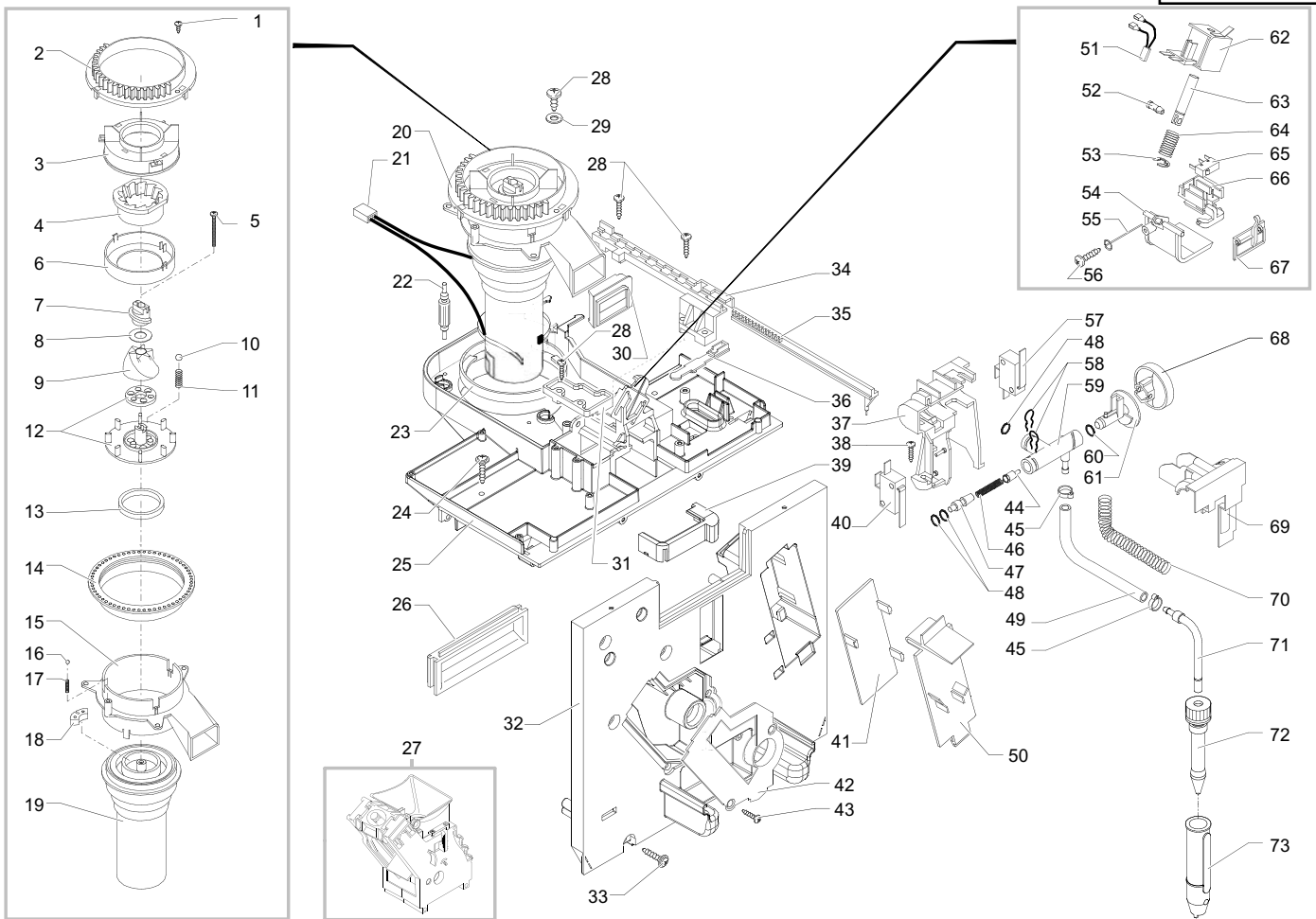
POS	CODICE	DESCRIZIONE	NOTE
01	184320200	Molla stringitubo D = 9,5 mm	
02	9991.084	Raccordo a 90° ULKA	
03	149185850	Supporto pompa Eaton	
04	187720958	Pompa Ulka EX 5	230 V
05	0311.807	Cablaggio giallo Klixon JP13	230 V
06	9011.144	Forcella per tubo D = 4	
07	140321961	OR 2031	EPDM
08	229451900	Ass. valvola di sicurezza a 90°	
09	149360200	Tubo silicone 5 x 8 - 70 SR	Matassa in Kg
10	129670202	Vite Panelvit TCB 3,5x16 testa D = 8	ZNP
11	184651100	Filtro antiodore	
12	149361100	Tubo silicone 5 x 10 - 60 SR	Matassa in Kg
13	NM01.057	OR metrico 0050-20	Silicone
14	148600600	Stringicavo	
15	149194800	Supporto turbina	
16		Particolare non disponibile	vedi pos. 18
17	283551300	Ass. connettore 3 poli turbina JP18	
18	286473300	Kit turbina VDE "M" con sensore	con pos. 16
19	121710720	Boccola ott. sinterizzato	
20	148380200	Rondella tela bakeliz. D = 5,5	
21	9121.044	Protezione antivibrante	
22	286891058	Ass. gen Motore x motoriduttore	Con pos.21
23	9161.331.920	Coperchio x motoriduttore trasparente	
24	NE05.038	Microinterruttore XCG5-81-P5 x motoriduttore	
25	145893000	Inser. cursore x valvola caldaia	
26	123453602	Dado M8 flangiato base dentellata	
27	186723800	Microinterruttore. SAIA X3M502K8MBJ32	
28	U044.017	Vite TSPC M5,0x20 UNI 7688	ZNP
29	283910250	Cavo alimentazione Schuko nero + Toroido	L = 1500 mm
	283930150	Cavo alimentazione CH nero + Toroido	L = 1500 mm
30	140324562	OR 2106	Silicone
31	227874600	Ass. raccordo teflon + protezione. 2x4	L = 180 mm
32	9121.069.150	Ingranaggio Z108 per piastra	
33	126834717	Molla acciaio per termofusibile	
34	9019.A19.00A	Ass. corpi caldaia	230 V
35	129828502	Vite TCB M6x30 UNI 7687	ZNP
36	NE09.006	Termostato 170°	

POS	CODICE	DESCRIZIONE	NOTE
37	123591222	Distanziale alluminio per sensore	
38	9161.206	Distanziale isolante per caldaia	
39	227874400	Ass. raccordo teflon 2x4	L = 120 mm
40	NM02.028	OR 2015	EPDM
41	9991.150	Raccordo 1/8 conico a 90°	
42	NE15.026	Linguetta maschio a 45° 6,3 D=5,2	
43	129931102	Vite TCBC M4 x 12	ZNP
44	229182920	Supporto ottone caldaia	
45	183441362	Cavetto blu con termofusibile 192°	
46	140321462	OR 2018	Silicone
47	288581358	Ass. sensore	230 V
48	229170600	Ass. corpo supporto caldaia	
49	126834600	Molla ferma 2 termostati	
50	9011.132	Molla per spillo	
51	127471620	Perno ottone per pistoncino caldaia	
52	227660100	Ass. pistoncino ottone con gola e guarn. Viton	
53	140320462	OR metrico 0080-20	Silicone
54	147471700	Perno x valvola caldaia	
55	NM01.035	OR metrico 0090-20	Silicone
56	146000759	Ingranaggio Z=12/90 per motoriduttore	
57	9161.132	Rondella mylar per motoriduttore	
58	123260402	Dado M4 UNI 5588 A-6S	ZN
59	128420102	Rosetta elastica UNI 1751	Zincata
60	129829502	Vite TCB M6 x 40 UNI 7687	ZNP
61	189428300	Termostato 175°C	
62	123270102	Dado M6 Flangiato base dentellata	
63	288151358	Assieme resistenza Blackman	Ricambi
64	227874500	Ass. raccordo teflon + Protezione	L=330 mm
65	147755900	Protezione per resistenza Bleckmann	
66	147756562	Protezione per molla a forcella	
67	183440800	Cavetto nero con termofusibile 229°	
68	129823802	Vite TCB M4x8 UNI 7687 ZNP	
69	128310404	Rosetta UNI 8842 A4 brunita	
70	127535319	Piastrina acc. ferma termostato	

Saeco SUP 021 YDR
INTERNATIONAL GROUP

Rev. 01 - 26/03/03

TAVOLA 2/3



Saeco SUP 021 YDR
INTERNATIONAL GROUP



Cod. 7 4 08 03

POS	CODICE	DESCRIZIONE	NOTE	POS	CODICE	DESCRIZIONE	NOTE
01	129511803	Vite TCB 2,9x6,4 DIN 7981	NIK	37	149194500	Supporto rubinetto	
02	148650250	Sett. dent. per manopola regol. macine		38	129660902	Vite Panelvit TCB 3,5x12 DIN 7505	ZNP
03	149186150	Supporto nero per macina superiore		39	145852560	Guarnizione inf. cont. caffè macinato	
04		Particolare non disponibile	vedi pos. 09	40	186724200	Microinterruttore sportello	
05	129931002	Vite Torx T10 TCB 3,5x48/28 sx	ZNG	41	9161.345.050	Copertura interna vano pompa	
06	142844550	Copertura per macina superiore macinacaffè		42	9161.333.050	Copertura vano caldaia	
07	147470763	Perno incremento a vite per macinacaffè		43	129535721	Vite TSP 3,5x9,5 DIN 7982	Inox
08	128130102	Rondella piana DIN 988	ZNP	44	9019.A04	Ass. spillo per superautomatica	
09	226473500	Kit macine tecna		45	NF11.052	Fascetta Oetiker	
10	128610521	Sfera acciaio inox D = 5,5 mm		46	126765317	Molla acciaio per pistoncino	
11	126765517	Molla acciaio per sfera D = 5,5 mm		47	9161.379	Tappo x corpo rubinetto	
12	149188750	Supporto con anello per macina conica		48	NM02.028	OR 2015	EPDM
13	140360200	Anello in feltro per macinacaffè		49	229432900	Tubo silicone telato 3 X 7 mm	L = 156 mm
14	146570950	Ghiera nera regolazione macinatura		50	9161.332.050	Copertura esterna vano pompa	
15	149194200	Supporto motore macinacaffè		51	289202200	Ass. termoprotettore termico 100°C	
16	128610421	Sfera acciaio inox D=3,2 mm		52	147470659	Perno grigio per sportello dosatore	
17	126770117	Molla x sfera D = 3,2 mm		53	120350704	Anello elastico D = 7 mm UNI 7434	
18	140230400	Ammortizzatore per supporto macine		54	148971259	Sportello grigio per dosatore caffè	
19	286851158	Ass. motore macinacaffè	230 V	55	126834418	Molla scarico caffè per dosatore	
20	286882958	Ass. generale motore	230 V	56	129660202	Vite Panelvit TCB 3x12 DIN 7505	ZNP
	286883158	Ass. generale motore taratura Italia	230 V	57	186724200	Microinterruttore rubinetto	
21	283544900	Ass. connettore 2 poli macinacaffè	230 V	58	9011.144	Forcella x tubo D = 4 mm	
22	9991.103	Antivibrante x macinacaffè		59	0345.018	Corpo rubinetto	
23	9141.052.150	Anello di rinforzo macinacaffè		60	140328561	OR D.4,48 x 1,9	EPDM
24	129670202	Vite Panelvit TCB 3,5x16 testa D=8	ZNP	61	140640300	Asta rubinetto	
25	147531000	Piastra orizzontale di montaggio		62	283770658	Ass. elettromagnete	230 V
26	145895350	Inserto nero x piastra montaggio		63	122590602	Cilindretto per elettrom. dosatore caffè	
27	225801559	Gruppo erogatore caffè Elfo	Altri paesi	64	126764818	Molla per elettromagnete	
	225801959	Gruppo erogatore caffè	ⓘ	65	186701200	Microdeviatore Saia XCC5-81	
		[Vedi tav. nr. 2 2 580 15 cod. esp. E90035]		66	149185959	Supporto micro dosatore caffè	
28	129660102	Vite Panelvit TCB 3,5x18 DIN 7505	ZNP	67	148700559	Selettore grigio reg. dose dosatore caffè	
29	U207.004	Rosetta piana 4,3x16 UNI 6592	ZNP	68	227700541	Pomello vapore argento	
30	145851862	Guarnizione uscita caffè macinato		69	147756400	Protezione per corpo rubinetto vapore	
31	145895400	Inserto x dosatore		70	126772018	Molla D = 7,5 mm per tubo telato 3 X 7 mm	
32	9161.392.050	Piastra montaggio con perno		71	229381408	Ass. tubo vapore cromato	
33	129670202	Vite Panelvit TCB 3,5x16 testa D = 8 mm	ZNP	72	9990.005.050	Ass. Pannarello Nero	
34	147572150	Piastra fissaggio slitta dentata		73	9991.186	Copertura esterna pannarello cromata	
35	148740550	Slitta dentata regolazione dose					
36	9161.122.150	Leva regolazione dose					

Saeco SUP 021 YDR
INTERNATIONAL GROUP

Rev. 01 - 26/03/03

TAVOLA 3/3