

Saeco SUP 021 YO
INTERNATIONAL GROUP



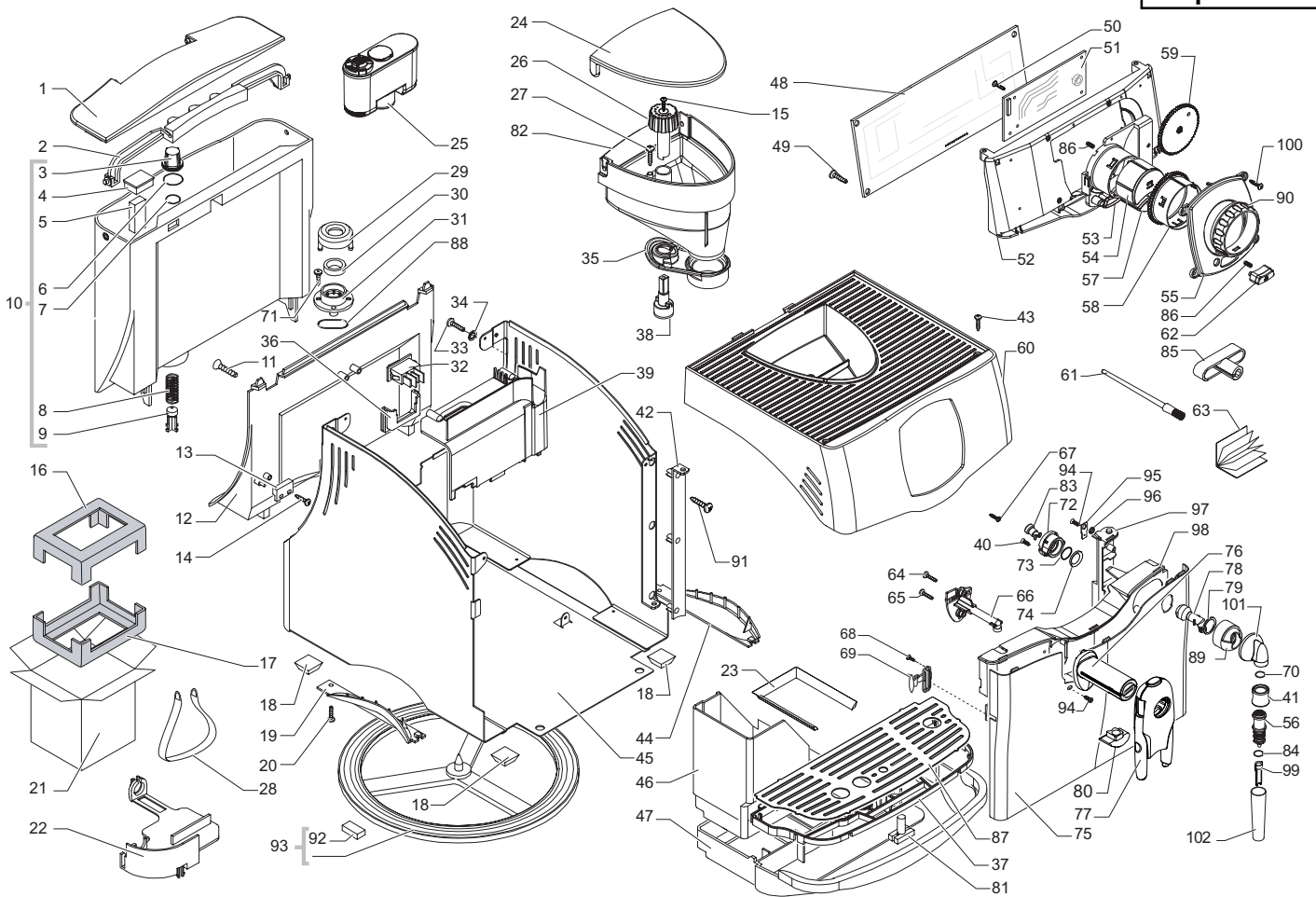
Cod. 7 4 08 19

POS	CODICE	DESCRIZIONE	NOTE	POS	CODICE	DESCRIZIONE	NOTE
01	142816500	Coperchio cont. acqua		39	147755800	Prot. interna per cavo alimentazione	
02	146580950	Maniglia nera coperchio cont. acqua		40	129571521	Vite TCB PH/SW 3x18 UNI 8112 Inox	
03	144650800	Filtro x serbatoio acqua esterno		41	147757050	Protezione per tubo vapore	
04	142844380	Tappo grigio trasp. per vano galleggiante		42	222630350	Cerniera sportello verniciata nero	
05	145500859	Galleggiante grigio per conten. acqua		43	U143.018	Vite Torx TCB 3,5x16 punta f nera	
06	140328461	OR metrico 0019-10	EPDM	44	225920108	Impugnatura dx cromata	
07	140324362	OR metrico 0060-30	Silicone	45	222360450	Carcassa verniciata nera	
08	126764718	Molla per valvola contenitore acqua		46	142602299	Cassetto raccogli fondi nero	
09	147660562	Pistoncino grigio per valvola		47	229630850	Vasca recupero acqua nero	
10	222693500	Ass. contenitore acqua		48	181556258	Basetta elettronica power 230V	
11	129562603	Vite TSC pz-b 2,9x9,5 UNI 6956	Nik	49	129660302	Vite Panelvit TCB 3x10 DIN 7505	ZNP
12	149194650	Supporto nero cont. acqua		50	129660302	Vite Panelvit	
13	283551900	Ass. sensore 2 poli livello		51	181555700	Basetta elettronica tastiera	
14	129910921	Vite HI-LO TC 3 x 10	Inox	52	149201250	Supporto nero per basetta elettronica	
15	129661204	Vite Panelvit TCB 3x16 DIN 7505 BRU		53	149201350	Supporto nero 3 tasti	
16	175898600	Inserto superiore in Techmate		54	149252350	Tasto 1 caffè nero	
17	175897300	Inserto inferiore in Techmate		55	224885350	Frontalino nero serigrafato	
18	147623150	Piedino adesivo quadro nero		56	142271450	Canotto superiore per pannello	
19	225920208	Impugnatura sx cromata		57	149252450	Tasto 2 caffè nero	
20	129511803	Vite TCB 2,9 x 6,4 DIN 7981	NIK	58	149201450	Supporto con dentatura Z.60 x ghiera	
21	178515900	Scatola flessografata 4 colori		59	146002200	Ingranaggio Z=58 x potenziometro	
22	148601650	Passacavo per cavo alimentazione		60	222813150	Copertura senza apertura nera serigrafata	
23	229170450	Supporto tenuta vasca recupero acqua		61	127390100	Pennello per pulizia	
24	142815800	Coperchio cont. caffè in grani		62	149252550	Tasto vapore nero	
25	223070200	Confezione Saeco Aqua Prima		63	165896400	Libretto istruzioni	
26	227721800	Pomello grigio regolazione macinatura			165896427	Libretto istruzioni D/F/I	
27	U142.005	Vite panelvit TSP 4,5x16 DIN 7505		64	129571121	Vite TCB PH/SW 3 x 14 UNI 8112	Inox
28	179990300	Fascia di sollevamento		65	129910921	Vite HI-LO TC 3 x 10	Inox
29	142844059	Copertura grigia x guarnizione valvola		66	149501250	Tubo erogazione caffè nero	
30	145842900	Guam. Gaco per valvola cont. acqua		67	129660902	Vite panelvit TCB 3,5 x 12 DIN 7505	ZNP
31	149185359	Supporto grigio per guarnizione valvola		68	129670302	Vite Panelvit TCB 2,9x9,5 testa D=7,5 ZN	
32	NE03.038	Interruttore bipolare Fusit		69	146313740	Leva sgancio sportello senza molla argento	
33	129661204	Vite Panelvit TCB 3x16 DIN 7505	Brunita	70	140324461	OR Metrico 0060-20 in EPDM	
34	128310321	Rosetta UNI 8842 A3	Inox	71	129535721	Vite TSP 3,5x9,5 DIN 7982	Inox
35	145854760	Guarnizione x contenitore caffè in grani		72	149200450	Supporto per snodo	
36	149202550	Supporto nero per interruttore generale		73	140329162	OR 117 in silicone 70 SH	
37	229183750	Supporto griglia in metallo vern. nero		74	148620900	Semisfera di tenuta per snodo	
38	145897300	Inserto per pomello regolazione macinatura		75	228982950	Sportello metallico nero	

Saeco SUP 021 YO
INTERNATIONAL GROUP

Rev. 00 - 27/02/04

TAVOLA 1a/3

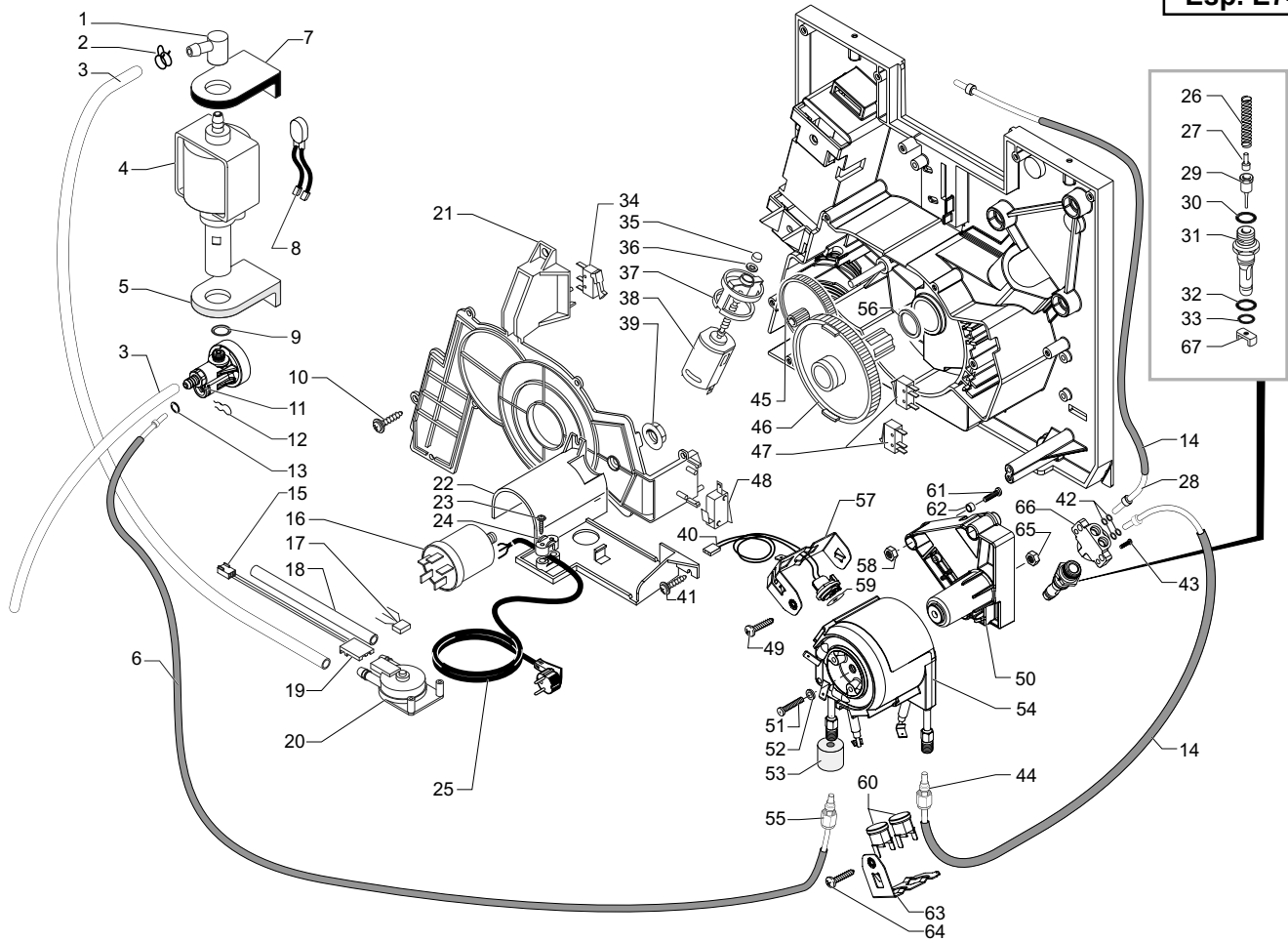


Saeco SUP 021 YO
INTERNATIONAL GROUP



Cod. 7 4 08 19

POS	CODICE	DESCRIZIONE	NOTE	POS	CODICE	DESCRIZIONE	NOTE
76	229184604	Supporto erogatore caffè con logo					
77	223700950	Ass. erogatore caffè nero					
78	147922250	Raccordo filettato per snodo					
79	148620900	Semisfera di tenuta per snodo					
80	145853462	Guarnizione per erogatore caffè					
81	145501211	Galleggiante rosso per vasca rec. acqua					
82	142714100	Contenitore caffè in grani					
83	145896950	Insero di ritegno per tubo teflon					
84	140320762	OR 108 in silicone					
85	142660259	Chiave grigia per fase gruppo					
86	126773418	Molla per tasti					
87	125743421	Griglia inox					
88	0312.022	Guarnizione per contenitore valvola					
89	228660204	Snodo sferico fisso					
90	225110704	Ghiera cromata regolazione altezza caffè					
91	129740202	Vite TSP PH/TT 4 x 10 UNIO 8113	ZNP				
92	147623650	Piedino adesivo quadro NB4256 nero					
93	220380259	Ass. anello girevole grigio					
94	129562603	Vite TSC PZ-B 2,9x9,5 UNI 6956 NI					
95	186401000	Linguetta ottone piana 6,3 D=5					
96	128310304	Rosetta UNI 8842 A3 Brunita					
97	229183550	Supporto cerniera sportello nero					
98	229183150	Supporto sportello nero					
99	142271350	Canotto interno inf. per pannarello					
100	129660302	Vite Panelvit TCB 3x10 DIN 7505 ZNP					
101	228660304	Snodo sferico mobile					
102	122842121	Copertura esterna pannarello					



Saeco SUP 021 YO
INTERNATIONAL GROUP



Cod. 7 4 08 19

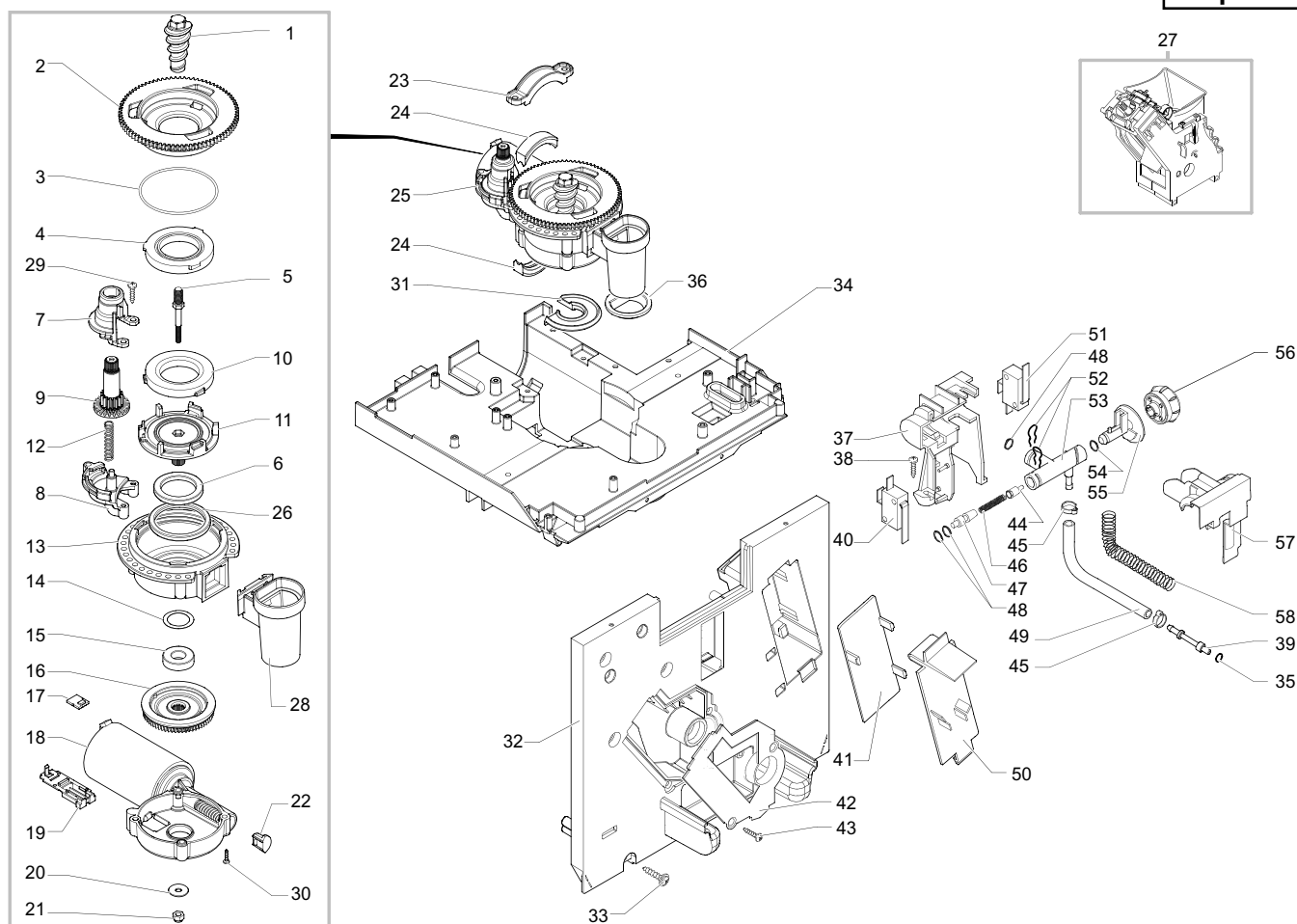
POS	CODICE	DESCRIZIONE	NOTE
01	9991.084	Raccordo in gomma 90° Ulka	
02	184320200	Molla stringitubo D=9,5 mm	
03	149360200	Tubo silicone 5x8	
04	187720958	Pompa Ulka EX-5	230 V
05	149185850	Supporto per pompa	
06	149361200	Tubo Silicone nero 7,5x9,3	Matassa in kg
07	149185850	Supporto per pompa	
08	289204358	Ass. termoprotettore termico 120°C	
09	140321961	OR 2031	
10	129670202	Panelvit TCB 3,5 x 16 testa D.8	
11	229452100	Ass. valvola di compensazione e sicurezza	
12	9011.144	Forcella per tubo D.4	
13	140328059	OR 2015	Silicone PTFE/FDA
14	149361200	Tubo Silicone nero 7,5x9,3	Matassa in kg
15	283551300	Ass. connettore 3 poli turbina JP18	
16	184651100	Filtro antisturbo	
17		Particolare non disponibile	vedi pos.20
18	149361100	Tubo silicone 5x10 60 SR	Matassa in Kg.
19	9161.018	Forcella per turbina	
20	286473300	Kit turbina VDE "M" con sensore	con pos. 15
21	9161.331.920	Copertura motoriduttore trasparente	
22	149194800	Supporto turbina	
23	129670202	Panelvit TCB 3,5 x 16 testa D.8	
24	148600600	Stringicavo	
25	183911550	Cavo alimentazione Shuko nero	L=1500 mm
	183940950	Cavo alimentazione Australia nero	L=1500 mm
	183930850	Cavo alimentazione CH nero	L=1500 mm
26	9011.132	Molla per spillo	
27	127471620	Perno ottone x pistoncino caldaia	
28	227874800	Ass. raccordo teflon	L = 480 mm
29	227660100	Ass. pistoncino ottone con gola	
30	140320459	OR ORM 0080-20	Silicone
31	147471700	Perno per valvola caldaia	
32	NM01.035	OR ORM 0090-20	Silicone
33	NM01.057	OR ORM 0050-20	Silicone
34	NE05.038	Microinterruttore	
35	9121.046	Boccola sinterizzata per motoriduttore	
36	148380200	Rondella tela bakelizzata D.5,5	

POS	CODICE	DESCRIZIONE	NOTE
37	9121.044	Antivibrante per motoriduttore	
38	286892558	Ass. motore per motoriduttore	
39	123453602	Dado M8 flangiato base dentellata	
40	288582300	Ass. basetta elettronica sensore	
41	129670202	Vite Panelvit TCB 3,5x16 testa D=8	
42	140328059	OR 2015	Silicone PTFE/FDA
43	129910103	Vite HI-LO TC 3,5x15	
44	227874700	Ass. raccordo teflon	L = 235 mm
45	146000759	Ingranaggio Z.12/90	
46	9121.069.150	Ingranaggio Z.108 grigio	
47	NE05.038	Microinterruttore	
48	186723800	Microinterruttore presenza gruppo	
49	129573202	Vite TCB PH/TT 4x8 UNI 8112 ZNP	
50	149197700	Supporto per caldaia	
51	129827402	Vite TCB M5x20 UNI 7687 ZNP	
52	128310521	Rosetta UNI 8842 A5 Inox	
53	147756562	Protezione per molla a forcella tubo D = 4	
54	282058858	Ass. caldaia 230 V	
55	227874900	Ass. raccordo teflon	L = 250 mm
56	9161.132	Rondella mylar per motoriduttore	
57	126838017	Molla ferma sensore	
58	123160502	Dado M5 alto UNI 5587-68 Zincato	
59	145951600	Isolante elettrico termoconduttivo Keratherm	
60	189428200	Termostato 175°	
61	U044.020	Vite TSP M5,0x30 UNI 7688 ZNP	
62	9161.206	Distanziale isolante per caldaia	
63	126838117	Molla ferma 2 termostati	
64	129573202	Vite TCB PH/TT 4x8 UNI 8112 ZNP	
65	123160502	Dado M5 alto UNI 5587-68 Zincato	
66	227900320	Ass. raccordo in ottone 2 fori supp. caldaia	
67	145893000	Inserito cursore per valvola caldaia in plastica	

Saeco SUP 021 YO
INTERNATIONAL GROUP

Rev. 00 - 27/02/04

TAVOLA 2/3



Saeco SUP 021 YO
INTERNATIONAL GROUP



Cod. 7 4 08 19

POS	CODICE	DESCRIZIONE	NOTE	POS	CODICE	DESCRIZIONE	NOTE
01	9141.001	Vite di incremento		37	149194500	Supporto rubinetto	
02	149198250	Supporto superiore macina		38	129660902	Vite Panelvit TCB 3,5x12 DIN 7505	ZNP
03	140328960	OR Metrico 0530-15 lin NBR FDA		39	227961303	Raccordo dritto per tubo silicone	
04	146520100	Macina Klager 48x28 in ceramica		40	186724200	Microinterruttore sportello	
05	127473603	Perno M4-M6 nichelato per vite di incremento		41	9161.345.050	Copertura interna vano pompa	
06	123030300	Cuscinetto assiale		42	9161.333.050	Copertura vano caldaia	
07	149199750	Supporto sup. ingranaggio regolazione mac.		43	129535721	Vite TSP 3,5x9,5 DIN 7982	Inox
08	149199850	Supporto inf. ingranaggio regolazione mac.		44	9019.A04	Ass. spillo per superautomatica	
09	146002150	Ingranaggio Z=14-24 regolazione mac. caffè		45	NF11.052	Fascetta Oetiker	
10	146520100	Macina Klager 48x28 in ceramica		46	126765317	Molla acciaio per pistoncino	
11	149198350	Supporto inferiore macina		47	9161.379	Tappo x corpo rubinetto	
12	126772918	Molla per ingranaggio regolazione macinaatura		48	140328059	OR 2015	PTFE/FDA
13	142905450	Corpo superiore con uscita caffè macinato		49	229432900	Tubo silicone telato 3 X 7 mm	L = 156 mm
14	128381800	Rondella di bilanciamento		50	9161.332.050	Copertura esterna vano pompa	
15	123030200	Cuscinetto radiale		51	186724200	Microinterruttore rubinetto	
16	226000100	Ass. ingranaggio Z=63 x mov. macina con calam.		52	9011.144	Forcella x tubo D = 4 mm	
17	181554200	Basetta elettronica con sensore		53	0345.078	Corpo rubinetto	
18	286851758	Ass. motore per macinacaffè	230 V	54	140328561	OR D.4,48 x 1,9	EPDM
19	149199050	Supporto sensore		55	140640300	Asta rubinetto	
20	128381902	Rondella piana		56	227710904	Ass. pomello vapore cromato lucido	
21	123453102	Dado autobloccante M4 DIN 982 alto ZN		57	147756400	Protezione per corpo rubinetto vapore	
22	149213560	tappo per flangia motore		58	126772018	Molla D = 7,5 mm per tubo telato 3 X 7 mm	
23	144752300	Flangia bloccaggio motore					
24	145854562	Guarnizione supporto macinacaffè					
25	286883658	Ass. generale motore macinacaffè 230V	Altri paesi				
	286884258	Ass. generale motore macinacaffè 230V	ⓘ				
26	140360500	Anello in feltro DE=45,4 DI=39,4 H=4					
27	225802250	Gruppo caffè nero	ⓘ				
	225802350	Gruppo caffè Elfo	Altri paesi				
		[Vedi tav. nr. 2 2 580 22 - 23 cod. esp. E90040]					
28	222870250	Ass. convogliatore uscita caffè macinato					
29	129660102	Vite Panelvit TCB 3,5x18 DIN 7505	ZNP				
30	129661702	Vite Panelvit TCB 3,5x30 DIN 7505	ZNP				
31	145854662	Guarnizione antivibrante motore macinacaffè					
32	227533000	Piastra supporto caldaia					
33	129670202	Vite Panelvit TCB 3,5x16 testa D = 8 mm	ZNP				
34	147532300	Piastra supporto macinacaffè					
35	140328059	OR 2015 in Silicone	PTFE/FDA				
36	145854462	Guarnizione inferiore cont. caffè macinato					

Saeco SUP 021 YO
INTERNATIONAL GROUP

Rev. 00 - 27/02/04

TAVOLA 3/3