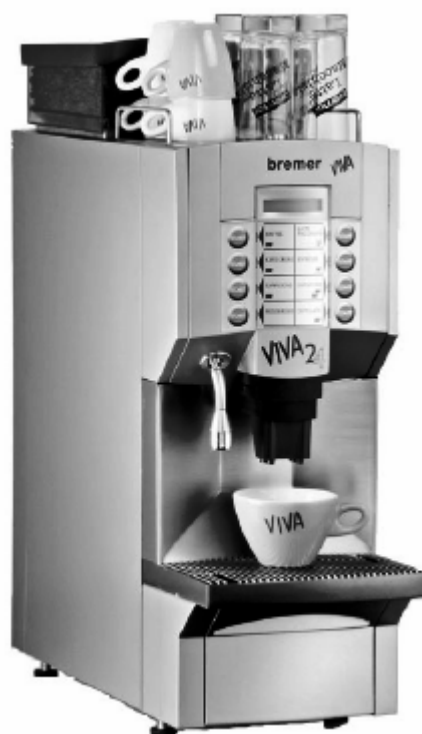


Технический паспорт

bremer VIVA 24

Машина для приготовления

- кофе -
- капучино -
- эспрессо -



Уважаемый покупатель,

Прежде чем приступить к эксплуатации кофемашины bremer VIVA, пожалуйста внимательно прочитайте настоящую инструкцию.

Инструкция содержит важную информацию, необходимую для правильной эксплуатации кофемашины, а также она будет Вам полезна и в будущем.

Инструкции всегда должны быть под рукой!

Кофемашина bremer VIVA может приготовить:

- фильтрованный кофе, капучино и другие напитки
- горячее молоко и молочную пену
- горячую воду для чая

Как работает кофемашина bremer VIVA?

Нажав всего одну клавишу, Вы получаете порцию кофе или другого выбранного Вами напитка. Для каждой порции напитка встроенная кофемолка приготовит необходимое количество молотого кофе из свежего зерна. После приготовления напитка отходы автоматически удаляются в специальный контейнер.

Условные обозначения



Кофемашины bremer VIVA полностью соответствуют нормам безопасности и гигиеническим требованиям, принятым в ЕЭС.

1. Указания по безопасной эксплуатации

Эксплуатация

- прибор может использоваться только:
 - обученным персоналом;
 - для целей, предусмотренных инструкцией;
 - когда находится под контролем;
- при выдаче напитка, а также в процессе автоматической чистки:
 - не держите руки под узлом раздачи напитков, выдачи горячей воды и пара;
 - не снимайте контейнер для отходов;
- не закрывайте вентиляционных отверстий
- не допускайте попадания воды в вентиляционные отверстия
- не применяйте для чистки машины моющие устройства высокого давления
- Кофемашина может использоваться на открытом воздухе. В этом случае прибор должен находиться под навесом и быть защищенным от ветра. Необходимо предотвратить попадания на прибор осадков и прямых солнечных лучей.
- температура окружающего воздуха не должна быть ниже 0°C; замерзание – замерзание воды внутри прибора может вызвать серьезные поломки
- рекомендуется установка системы «Аква-стоп» между водопроводным краном и машиной; регулярно обращайтесь в сервисную службу для проверки безопасной работы машины
- В случае неправильной работы машины пожалуйста обратитесь к разделу 8 «Возможные неисправности и рекомендации по их устранению» !

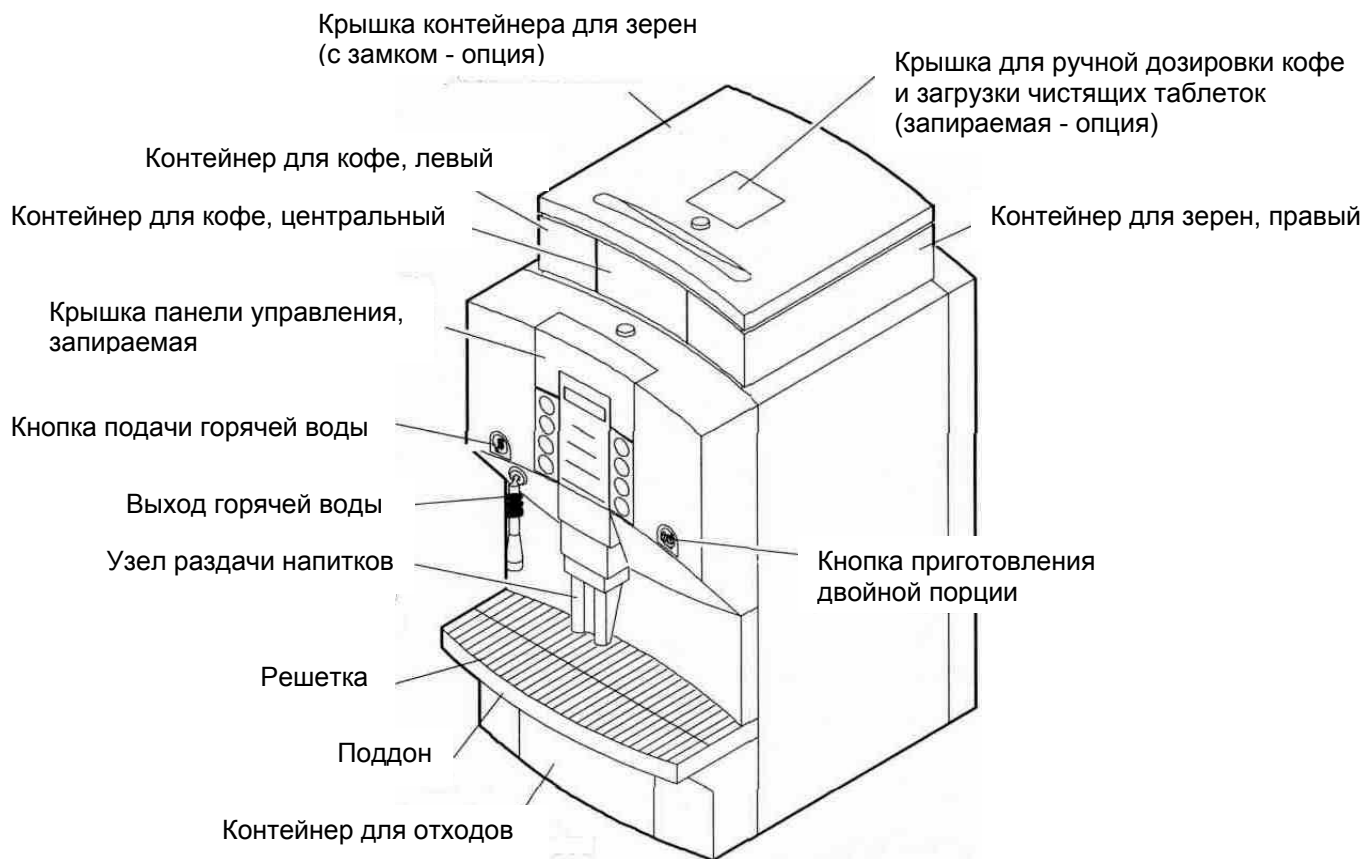
Заварочный узел и котлы для горячей воды и пара.

- Оператор кофемашины должен обеспечивать аккуратное обращение и при этом он должен знать, что для безопасной работы кофемашины необходимо проводить техническое обслуживание ее квалифицированными специалистами сервисной службы не реже чем 2 раза в год. Помните, что проведение сервисного обслуживания позволит вам не только обеспечить безотказную работу устройства, но и обеспечит безопасность ее эксплуатации.

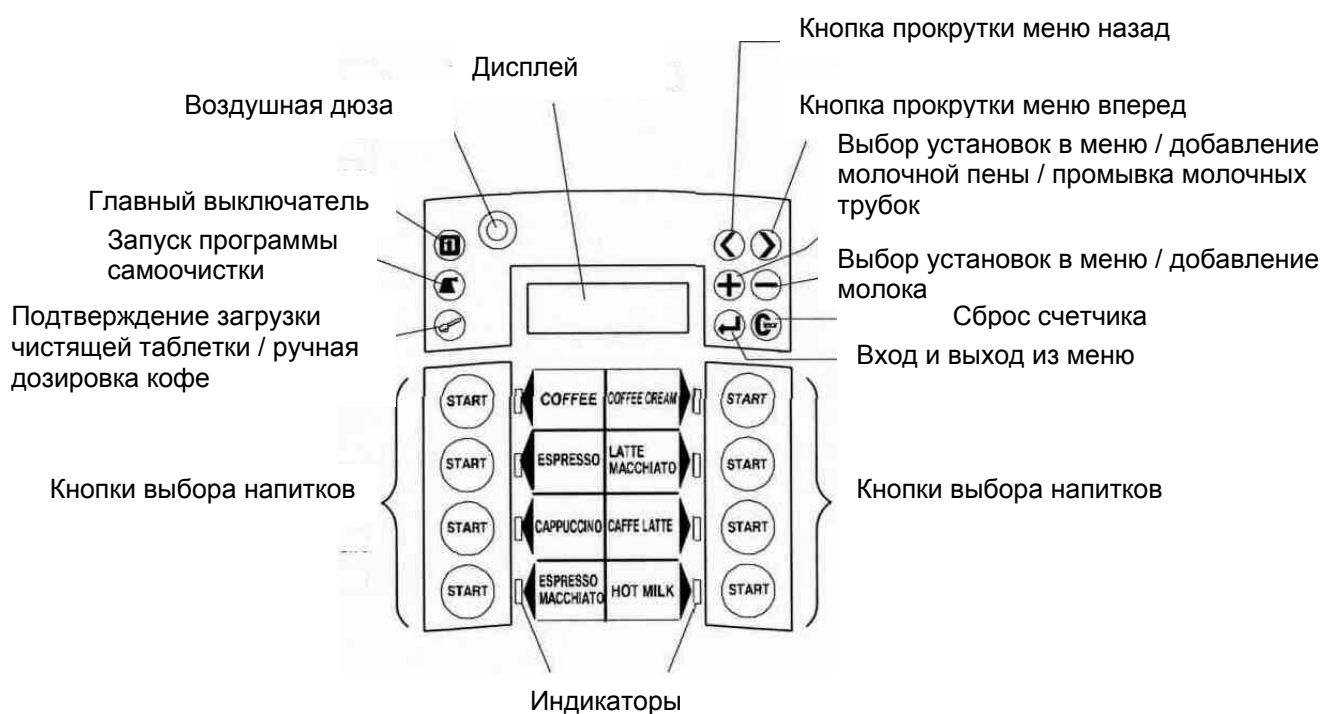
Сборка и разборка

- Части корпуса кофемашины изготовлены из пластика и имеют соответствующие маркировки.

2. Знакомство с кофемашиной bremer VIVA




Дисплей и панель управления



3. Ввод в эксплуатацию. Включение машины



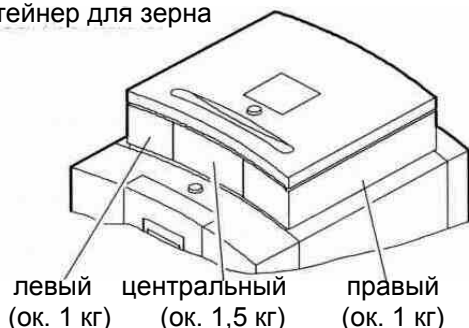
- ☞ Открыть кран подключения к воде.
- ☞ Включить машину в сеть электропитания. Машина войдет в режим Standby.
 - С помощью ключа открыть крышку панели управления
- ☞ Нажмите главную клавишу включения питания 
- ☞ Включится процесс споласкивания и нагрева котлов (процесс нагрева займет около 5 минут).
 - Машина готова к работе после того, как зажгутся зеленые индикаторы на панели управления и на дисплее появится надпись "Ready".
- ☞ Закройте крышку на ключ.


3.1 Контейнер для кофейных зерен

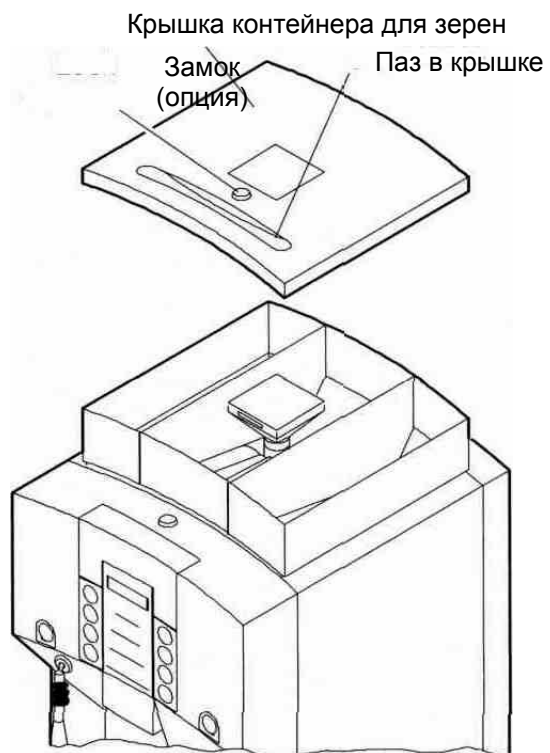


- всегда засыпайте только суточную норму кофейного зерна, поскольку оно теряет свой аромат при длительном хранении на открытом воздухе
- следите, чтобы посторонние предметы не попали в контейнер

контейнер для зерна



- если в процессе работы в одном из контейнеров закончилось зерно, на дисплее появляется надпись, например, «левый бункер пуст».
- при этом кнопки соответствующих продуктов блокируются 
- Замечание; Если это сообщение появилось во время приготовления кофе это значит, что возможно для приготовления данной чашки используется меньшее количество кофе. Заполните контейнер свежим кофе и повторите заварку.



Заполнение контейнера для зерен

- ☞ Откройте замок и снимите крышку, удерживая ее за паз.
- ☞ Очистите контейнер
 - наполните контейнер нужным сортом кофе,
 - плотно закройте крышку, чтобы аромат зерен не выветривался как можно дольше.

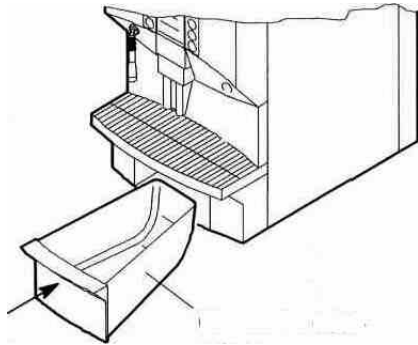
Подтверждение наполнения

- ☞ Нажмите заблокированную кнопку «PRESS» и удерживайте ее в течение 5 секунд.
- После того, как вновь загорятся зеленые индикаторы, машина готова к работе.

3.6 Очистка контейнера для отходов

Кофемашина учитывает количество приготовленных порций напитков и соответственно сброшенных в контейнер порций отходов. При достижении запрограммированного Вами числа порций машина сигнализирует о том, что контейнер для отходов необходимо очистить.

Соответствующие настройки производятся представителем сервисной службы производителя (заводская установка – 100 порций).



После того, как на дисплее появится надпись «Очистите контейнер отходов»:
- приготовление кофе далее невозможно

- ☞ необходимо вынуть, очистить и помыть контейнер для отходов
- ☞ вставить контейнер в машину
- надпись «очистите контейнер отходов» исчезнет
- **Контейнер должен быть удален из машины на время не менее 10 секунд для того, чтобы команда об очистке была снята**

4. Горячая вода для чая (если в машине установлен вывод горячей воды)

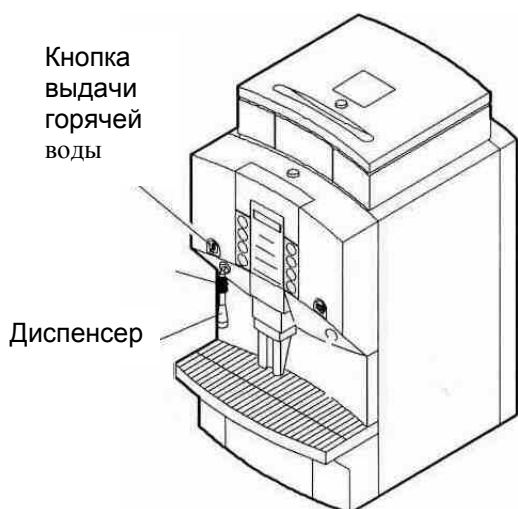


ОСТОРОЖНО!

- Поставьте чашку и не придерживайте ее во время наполнения.
- Диспенсер нагревается во время наполнения чашек.

4.1 Горячая вода для чая

- Прикасаться к диспенсеру можно только в месте установки защитной трубки.
- количественное ограничение выдачи горячей воды устанавливается изготовителем; если Вы хотите изменить настройку и получать горячую воду «без ограничений», обратитесь к представителю сервисной службы производителя.



Ограниченное количество горячей воды

- ☞ Нажмите кнопку выдачи горячей воды



- Машина автоматически выдаст запрограммированное количество горячей воды.

→ Запрограммированное количество воды можно изменить

Неограниченное количество горячей воды

- ☞ Нажмите кнопку выдачи горячей воды
Машина включит выдачу воды



- ☞ Нажмите кнопку еще раз
Выдача горячей воды будет остановлена



5. Чистка и уход

Инструкции



- Чистка кофемашины производится:
 - ежедневно, в конце рабочей смены
 - при включении программы очистки
 - **исходя из гигиенической целесообразности**
 - в зависимости от степени загрязнения
 - после большого перерыва в работе.
- В процессе чистки происходит очистка молочных трубок, заварочного узла и узла раздачи кофе.



- **Риск случайного ожога!** В процессе автоматической чистки,
 - не подставляйте руки под диспенсеры выдачи (кофе или кипятка),
 - не вынимайте дренажный блок!
- **Выполняйте процедуры чистки несколько раз в день, особенно перед периодом долгой паузы в эксплуатации и отсутствия необходимости в использовании молока!** Этим вы избежите возможных трудностей!
Выполняйте чистку с применением специальных средств как минимум 2 раза в день! Таким образом вы добьетесь постоянного качества и количества молочной пены! Также это залог постоянного качества кофе.
- Короткая инструкция по.810290 приложена к кофе машине. Обратите на нее внимание.
- Не используйте для чистки кофемашины души или спреи с подачей воды под давлением!
- Соблюдайте инструкцию и пользуйтесь только рекомендованными производителем химическими веществами для чистки!

Чистка и уход

Название

Использование

Чистящие таблетки

Чистящие таблетки для автоматической чистки заварочного узла и молочного вспенивателя

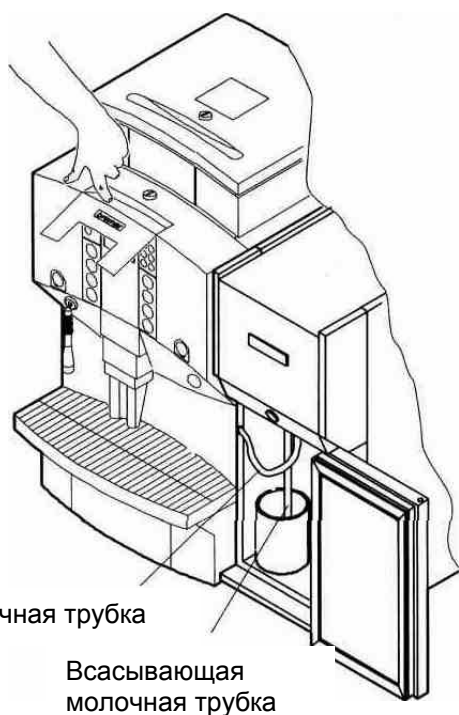
BREMIL (Алко 500)

Для чистки молочных трубок и всасывающего устройства

- Не используйте абразивные материалы и агрессивные жидкости для чистки!
- Обратите внимание на информацию, указанную в листах по.813486.
- Моющие средства вы можете купить у официального дилера или сервисной компании!

5.1 Автоматическая чистка (промывка) молочных трубок

- Чистка (промывка) заварочного узла осуществляется в автоматическом режиме с помощью специальной программы (продолжительность около 10 минут).
- О программе промывки молочных трубок (продолжительность около 5 минут) Вы также можете прочитать в инструкции к холодильнику для молока.



1. Подготовка запуска программы чистки молочных трубок

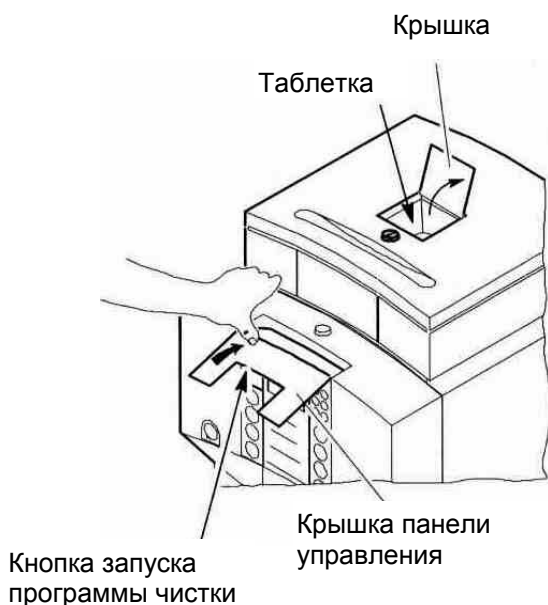
- ☞ Налейте в емкость около 28 мл моющего концентрата BREMIL. Если концентрат поставляется с диспенсером, необходимо нажать на него 7 раз (4 мл концентрата BREMIL на 10 мл воды).
- ☞ Добавьте в емкость около 700 мл **теплой воды**. Размешайте моющий концентрат BREMIL.
- ☞ Выключите холодильник для молока
- ☞ Поставьте емкость с чистящим раствором в холодильник и погрузите в него всасывающую молочную трубку.

- ☞ Максимально опустите вниз узел раздачи напитка с тем, чтобы уменьшить разброс пара в процессе программы чистки.




Риск ожога! Узел раздачи напитка может сильно нагреться в процессе чистки.







2. Начало чистки (промывки)

- ☞ Откройте крышку для ручной дозировки и крышку панели управления
- ☞ Нажмите кнопку запуска программы промывки 
- На дисплее появится следующая надпись

Дайте таблетку для чистки или продолжить

Данная команда появится, если установлен вспениватель

Выберите программу чистки

-  - чистка только кофемашины (см. стр. 16)
-  - включая промывку молочных трубок

- ☞ Нажмите кнопку 

- С интервалами включится программа промывки (продолжительность около 3 минут)

Информация о том, что идет первый этап промывки

Чистка
1 12 Осталось

Информация о том, сколько интервалов осталось до конца процесса


Информация о переходе ко второму этапу процесса промывки

3. Промывка молочных трубок

- ☞ Наполните емкость холодной чистой водой (приблизительно 0,6 литра)

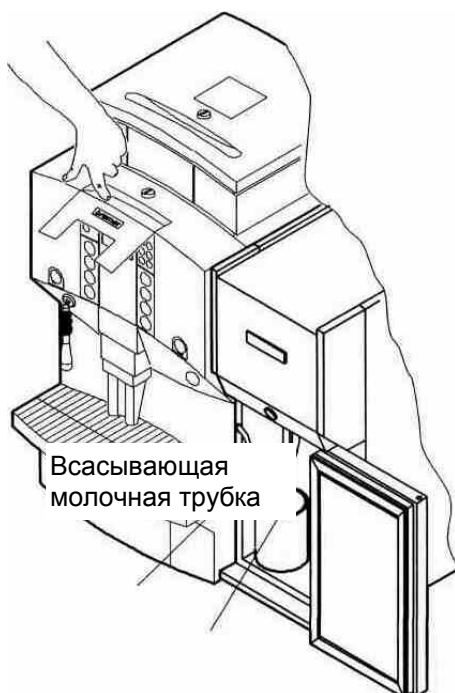
На дисплее появится надпись:

+ Продолжить

- ☞ Опустите всасывающую трубку в емкость
- ☞ Нажмите кнопку 

- Процесс промывки продлится около 1 минуты. На дисплее появится следующая надпись:

Промывка
1 Выполнено 12 Осталось



5.2 Чистка кофейного заварочного узла



- На дисплее появится следующая команда:

Положите чистящую таблетку.
Нажмите кнопку ручной дозировки

- ☞ Положите чистящую таблетку в лючок ручной дозировки

- ☞ Нажмите кнопку ручной дозировки



- Запустится программа автоматической чистки

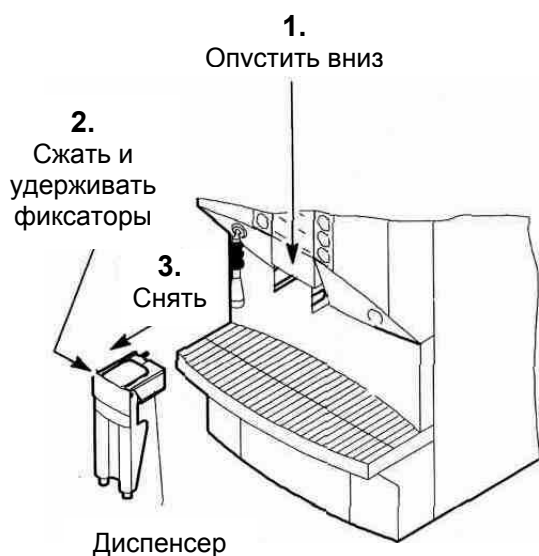
- После завершения программы машина выключится. На дисплее появится надпись «Отдыхаю. Жду указания».

- **О том, как чистить узел раздачи напитка читайте в следующем разделе (5.2.1).**



- Нажмите кнопку включения машины. В процессе разогрева котлов, машина автоматически выполнит нейтрализацию заварочного узла и других деталей, связанных с приготовлением кофе.

5.2.1 Чистка узла раздачи напитка.



Чистка узла раздачи напитков производится:

- в гигиенических целях
- в зависимости от степени загрязнения
- не реже одного раза в день

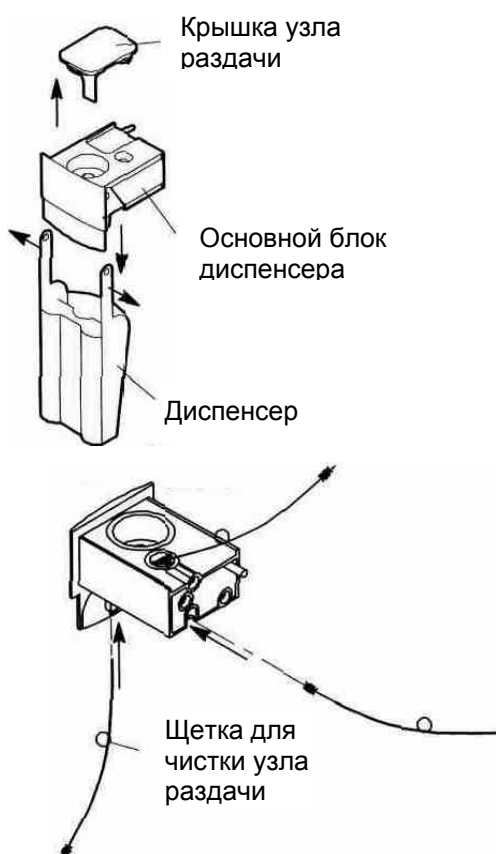
Снимите узел раздачи напитка



Риск ожога! Узел раздачи напитка может быть горячим

- ☞ Опустите диспенсер узла раздачи напитка до упора вниз

- ☞ Сожмите и удерживайте пластиковые фиксаторы. Снимите диспенсер.



Разборка узла раздачи напитка

- ☞ Снимите крышку узла раздачи
- ☞ Отделите диспенсер от основного блока

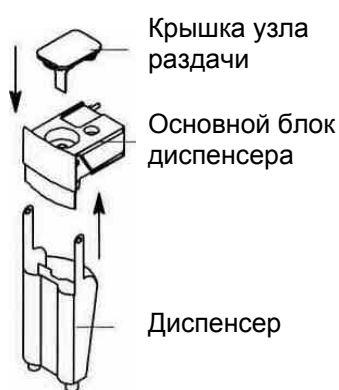
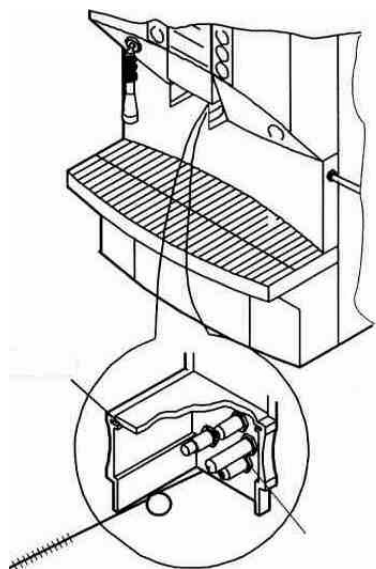
Предварительная чистка узла раздачи напитка

- ☞ Промойте и прочистите каждую деталь узла раздачи в теплой воде с помощью специальной щетки
- ☞ Щеткой необходимо прочистить:
 - все отверстия и полости узла раздачи, в особенности каналы, по которым поступает молоко
 - отверстия диспенсера, по которым подается кофе

Приготовьте чистящий раствор и погрузите в него детали узла раздачи



- ☞ Чистящий раствор залейте в емкость диаметром не менее 100 мм и высотой не менее 150 мм. Для приготовления раствора 5 раз нажмите на диспенсер чистящего концентрата BREMIL и разведите его 0,75 литра горячей воды.
- ☞ Поместите диспенсер узла раздачи, основной блок и крышку в чистящий раствор
 - приблизительно на 20 минут
 - в зависимости от степени загрязнения
 - не реже одного раза в день
- Поместите крышку узла раздачи в каустический раствор Bremaut на ночь для полной очистки.
- **Все детали, включая щетку, должны быть погружены в чистящий раствор полностью**
- ☞ После очистки промойте все детали чистой водой и протрите тканью, не оставляющей волокон.



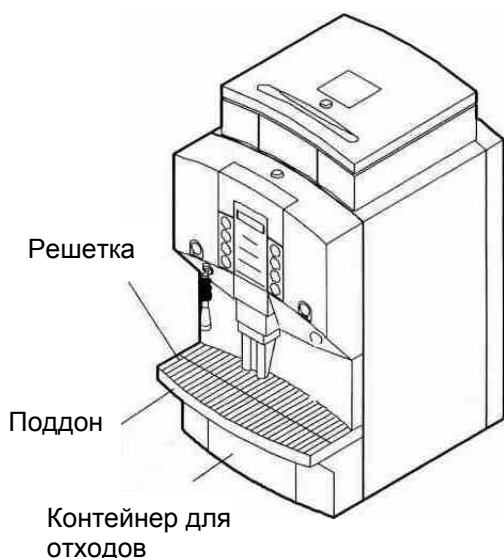
Чистка узла присоединения узла раздачи напитка

- ☞ Прочистите все доступные полости и отверстия
 - Узла присоединения
 - используя специальную щетку

Соберите узел раздачи и вставьте его в кофемашину.

- ☞ Вставляйте крышку узла раздачи до упора.
- Если крышка узла раздачи будет закрыта не полностью, молоко будет перегреваться.
- ☞ Присоедините диспенсер к основному блоку узла раздачи с обеих сторон.
- ☞ Собранный узел вставьте в кофемашину.


5.3 Чистка корпуса



- ☞ Протрите влажной тканью пластиковые и окрашенные элементы корпуса кофемашины, а также элементы. Выполненные из нержавеющей стали.
- ☞ Для очистки элементов из нержавеющей стали применяйте специально предназначенные для этого чистящие средства.
- ☞ Освободите и вымойте контейнер для отходов.
- ☞ Снимите решетку и вымойте поддон.
- ☞ Удалите кофейные отложения мягкой салфеткой с помощью жирорастворяющего средства.
- ☞ Все очищенные элементы протрите насухо.
- ☞ После чистки установите на место решетку и контейнер для отходов.

6. Прекращение работы. Выключение кофемашины

 Проводите чистку кофемашины ежедневно в соответствии с указаниями, изложенными в разделе 5.


 Выключите машину, нажав кнопку управления питанием.




- На дисплее появится надпись
Машина перейдет в режим ожидания.

!!! Отдыхаю. Жду указания !!!

Полное выключение на длительный период

 Перекройте кран подключения машины к воде.

 Отключите машину от электроснабжения, вынув вилку питания или отключив ее на распределительном щитке.

6.1 Очистка контейнера для кофе

- перед очисткой выключить машину

Инструкция по очистке контейнера для кофе

Внимание! Убедитесь, что в контейнере нет никаких инородных предметов. Попадание инородного предмета может привести к повреждению контейнера и Кофемашины.

- ежедневно после окончания работы Кофемашины, убедившись, что бункер пуст, протереть бункер чистой, сухой тканевой салфеткой.

- один раз в неделю протирать бункер влажной (не мокрой) тканевой салфеткой, не оставляющей волокон на стенках бункера.

- если данная процедура проводится перед загрузкой контейнером кофе, необходимо дождаться высыхания бункера или протереть его изнутри сухой тканевой салфеткой.

7. Инструкция по устранению неисправностей в случае поломки кофемашины bremer VIVA

Сообщения на дисплее	Причина возникновения/методы устранения
- (Отсутствие показателей на дисплее, контрольные лампы на кнопках выбора продуктов не загораются)	Отключен электрический автомат, отсутствует система электроснабжения <ul style="list-style-type: none"> • Шаг 1 – включить электрический автомат • Шаг 2 – проверить подключение к электрической розетке • Шаг 3 – выяснить причину отсутствия электроснабжения и устранить – техник ресторана
«КОД ОШИБКИ 01» (Процесс заваривания невозможен, контрольные лампы на кнопках выбора продукта не загораются)	Заварочный узел неисправен (засорен, сломался) <ul style="list-style-type: none"> • Шаг 1– выключить и включить машину • Шаг 2 – при повторении ошибки ВЫКЛЮЧИТЬ машину и вызвать сервисную службу (если не выключить – сгорит плата управления)
«КОД ОШИБКИ 02 /03» Не горят контрольные лампы на кнопках горячей воды/пара и напитков с молоком, выдача горячей воды/ пара невозможна)	Недостаточное заполнение парового котла, котел горячей воды/пара отключен <ul style="list-style-type: none"> • Шаг 1 – проверить давление воды в системе, включить воду или заменить фильтр – техник ресторана • Шаг 2 – выключить и включить машину • Шаг 3 – при повторении ошибки вызвать сервисную службу МОЖНО ГОТОВИТЬ НАПИТКИ БЕЗ МОЛОКА (обозначены горящими контрольными лампами)
«КОД ОШИБКИ 04» (Контрольные лампы на кнопках выбора продукта не горят, процесс заваривания невозможен)	Прекратилась подача воды во время приготовления кофе или забился кофейный тракт <ul style="list-style-type: none"> • Шаг 1 – выключить машину, проверить, открыт ли водопроводный кран на входе в машину • Шаг 2 – проверить наличие воды в системе фильтрованного водоснабжения - техник ресторана • Шаг 3 – промыть машину (согласно краткой инструкции по чистке), заменить узел выдачи на запасной или прочистить узел выдачи и кофейный коннектор – техник ресторана • Шаг 4 - при повторении ошибки ВЫКЛЮЧИТЬ машину и вызвать сервисную службу
«КОД ОШИБКИ 05/06» (Контрольные лампы на кнопках выбора продукта не горят, процесс заваривания невозможен)	Температурный зонд неисправен <ul style="list-style-type: none"> • Шаг 1 – выключить и включить машину • Шаг 2 - при повторении ошибки ВЫКЛЮЧИТЬ машину и вызвать сервисную службу
«КОД ОШИБКИ 07/08» (Контрольная лампа на кнопке выдачи пара/горячей воды не горит, невозможна выдача пара/горячей воды)	Температурный зонд неисправен <ul style="list-style-type: none"> • Шаг 1 – выключить и включить машину • Шаг 2 - при повторении ошибки ВЫКЛЮЧИТЬ машину и вызвать сервисную службу
«ВСТАВЬ ОБРАТНО БУНКЕР ОТХОДОВ»	Контейнер для отходов кофе плохо установлен или отсутствует, сломан микровыключатель бункера отходов <ul style="list-style-type: none"> • Шаг 1 – правильно установить контейнер в своем отсеке • Шаг 2 – проверить не сломан ли или не залип ли микровыключатель бункера отходов – техник ресторана
«ОЧИСТИ БУНКЕР ОТХОДОВ»	Полон бункер отходов, машина заблокируется через 10 чашек <ul style="list-style-type: none"> • Шаг 1– вынуть контейнер • Шаг 2 – высыпать содержимое (Машина должна быть включена, в противном случае, система управления не определит отсутствие контейнера - не менее 30 секунд) • Шаг 3 - правильно установить контейнер в своем отсеке
«УЗЕЛ ВЫДАЧИ ОТСУТСТВУЕТ»	Узел выдачи отсутствует или неправильно установлен, неисправен микровыключатель. <ul style="list-style-type: none"> • Шаг 1 – проверить до конца ли вставлен узел выдачи • Шаг 2 – проверить микровыключатель в ответной части узла выдачи, наличие коннектерного штырька узла выдачи (может быть сломан при неаккуратном обращении) - техник ресторана • Шаг 3 – при повторении ошибки ВЫКЛЮЧИТЬ машину и вызвать сервисную службу

<p align="center">«НАГРЕВАЮСЬ» (Только более 5 минут после включения)</p>	<p>Возможное отсутствие воды в системе</p> <ul style="list-style-type: none"> • Шаг 1 – проверить подсоединение к системе водоснабжения, включить воду или заменить фильтр – техник ресторана • Шаг 2 – при повторении ошибки ВЫКЛЮЧИТЬ машину и вызвать сервисную службу
<p align="center">«СРЕДНИЙ БУНКЕР ПУСТ»</p>	<p>Закрота заслонка кофейного бункера, кофейные зерна прилипли к стенкам бункера, кофейное зерно закончилось, посторонние предметы в кофейном бункере</p> <ul style="list-style-type: none"> • Шаг 1 – проверить наличие посторонних предметов в шахте кофемолки, высыпать зерно, очистить шахту – • Шаг 2 – добавить зерно, если закончилось • Шаг 3 – нажать и удерживать нажатой любую из негорящих клавиш выбора кофейного продукта – 5 секунд • Шаг 4 - при повторении ошибки ВЫКЛЮЧИТЬ машину и вызвать сервисную службу. МОЖНО РАБОТАТЬ ДО ПРИЕЗДА СЕРВИСНОЙ СЛУЖБЫ.

Удаление кода ошибки

1. Устраните проблему
2. Выключите кофемашину («Отдыхаю, жду указания») и вновь включите
- машина начинает программу входа в рабочий режим и одновременно пробует устранить ошибку

Если Вы не можете устранить проблему,

- выключите кофемашину и отключите ее от электропитания
- перекройте подачу воды
- не вскрывайте корпус машины
- обратитесь в Вашу сервисную службу и сообщите ее представителям код ошибки, тип машины, ее серийный номер и год выпуска

8. Технические характеристики

Кофемашина С холодильником для молока, одним молочным контейнером, датчиком уровня молока, с возможностью дозирования молока	VIVA au lait 400	VIVA au lait 230	VIVA 24
Варианты комплектации/емкости Количество / емкость контейнеров для зерна Количество кофемолок Емкость контейнера для отходов	От 1 до 3 контейнеров для зерна (в зависимости от комплектации), правый и левый контейнеры – 1 кг, центральный – 1,5 кг, суммарная емкость – 3,5 кг От 1 до 3 кофемолок (в зависимости от комплектации) Заводская установка – 100 порций		От 1 до 2 контейнеров для зерна (в зависимости от комплектации), левый контейнер – 0,5 кг, центральный – 0,5 кг, суммарная емк. – 1 кг От 1 до 2 кофемолок (в зависимости от комплектации) Заводская установка – 70 порций
Возможности настроек Количество кофе на одну заварку Объем напитков	От 0 до 20 грамм От 0 до 500 мл		
Электрические параметры Напряжение Предохранители Общая подключаемая мощность	400 В перемен. тока, заземл., 50 Гц 3 x 16 А 6,8 кВт	230 В переменного тока, заземление, 50 Гц 1 x 16 А 3,5 кВт	
Производительность Производительность машины в некоторой степени зависит от параметров воды, кофе и состояния самой машины	Кофе – 200 чашек (0,1 л) в час Капучино – 190 чашек (0,2 л) в час Кофе au lait – 180 чашек (0,2 л) в час Горячая вода для чая – 310 чашек (0,2 л) в час* * VIVA au lait 400 позволяет готовить горячую воду одновременно с приготовлением кофейных напитков		Кофе - 200 чашек (0,1 л) в час Капучино – 150 чашек (0,2 л) в час Кофе au lait – 150 чашек (0,2 л) в час Горячая вода для чая – 150 чашек (0,2 л) в час*
Габариты, вес. и др. Габариты (мм) Вес Уровень шума Рабочая температура О.С.	360 x 690 x 560 мм С 1 кофемолкой – 44 кг, с 2 – 51 кг, с 3 – 58 кг Ниже 70 дБ От 5 до 35 °С		240 x 690 x 540 мм С 1 кофемолкой – 34 кг, с 2 – 38 кг, От 5 до 35 °С
Подключение к воде и канализации Вход Дренаж	$\frac{3}{4}$ " Внутренний диаметр около 22 мм		

Производитель оставляет за собой право внесения изменений в технические характеристики

9. Технические характеристики

Контейнер для молока	
Габариты (мм)	178 x 295 x 337
Емкость контейнера для молока	1 x 9 литров
Холодильник для молока	
Габариты (мм)	240 x 600 x 460
Вес нетто	23 кг
Вес брутто	32 кг
Уровень шума (dB)	менее 70
Температура окружающей среды	макс. 32 °C
Электрические параметры	
Напряжение	230 V 1NAC 50Hz
Предохранители	16 A
Общая подключаемая мощность	130 W
Степень защиты блоков и электроцепей	ip 44

Производитель оставляет за собой право внесения изменений в технические характеристики

Комплект поставки: кофеварочная машина Viva – 1 шт.
Холодильник для молока – 1 шт.

Фирма изготовитель: Franke Bremer GmbH
Lindenweg 36-42
D-97999 Igersheim
Phone 10497931 992-0
www.bremer-kaffeemaschinen.de
810320 / 2002-06

Страна изготовитель: Германия

Поставщик: ООО «Палюкс»
105318 г.Москва
Ул. Щербаковская, д.3

Серийный номер кофеварочной машины _____

Серийный номер холодильника _____

Дата выпуска кофеварочной машины и холодильника _____

Дата ввода в эксплуатацию кофеварочной машины и холодильника _____

Адрес установки кофеварочной машины _____

Гарантия на поставленной оборудовании исчисляется с момента начала его эксплуатации и составляет 12 месяцев при условии соблюдения предписаний настоящего технического паспорта и в соответствии с положением о гарантийном обслуживании, но не более 15 месяцев с момента поставки.

Начальник ПТО _____

/Илюшин А.М./

М.П.



AE83

Franke Kaffeemaschinen GmbH

Lindenweg 36-42
D-97999 Igersheim
Phone 10497931 992-0
www.bremer-kaffeemaschinen.de
810320 / 2002-06

Представительство bremer в СНГ:

ООО «ПАЛЮКС»
123423
Россия, г. Москва,
Карамышевская набережная,
д.44, 6 этаж
е-mail: palux@mail.ru
Телефон дежурного инженера: (916) 686-3942

