

DeLonghi

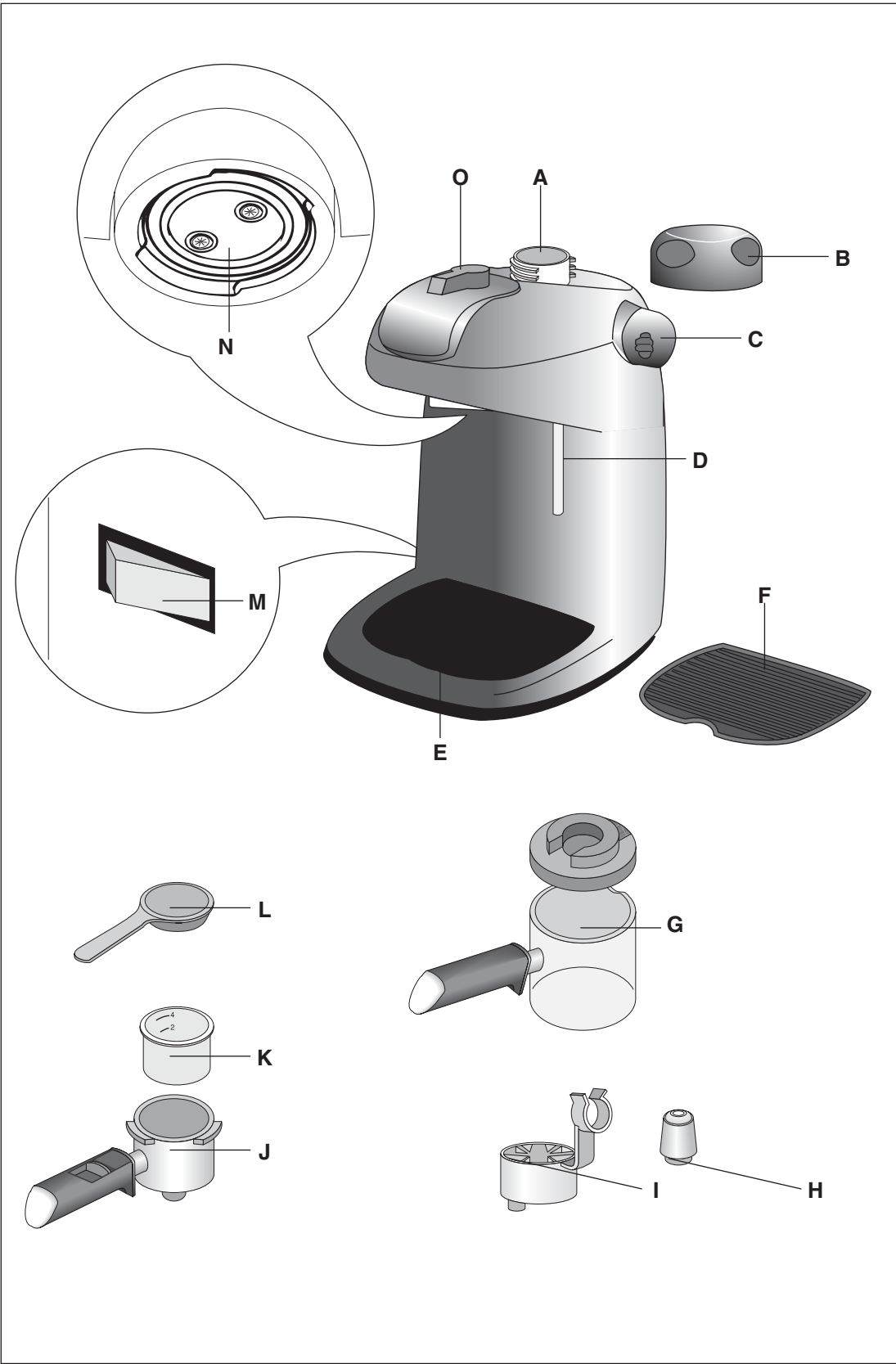
КОФЕВАРКА

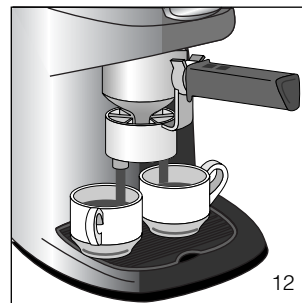
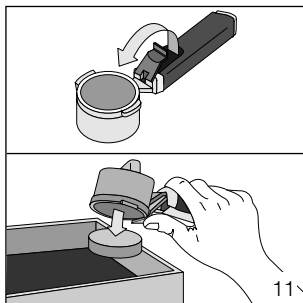
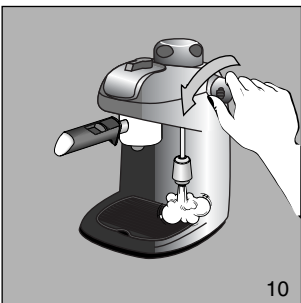
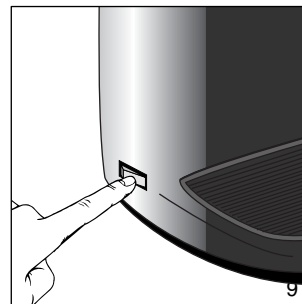
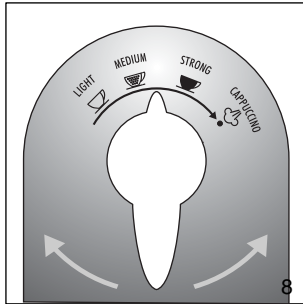
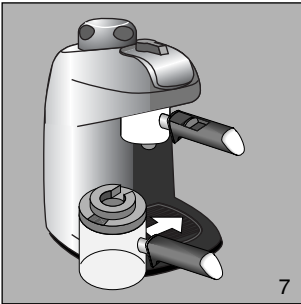
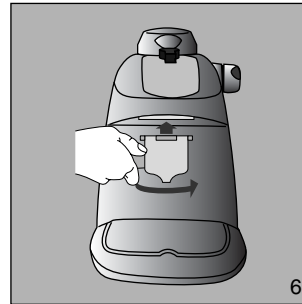
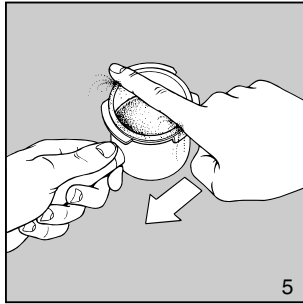
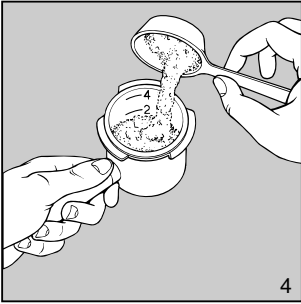
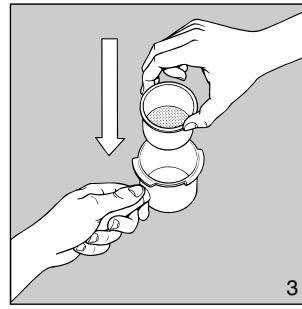
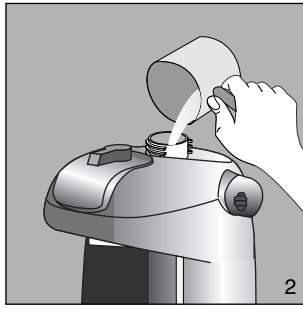
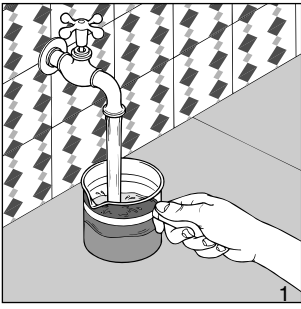
EC 5
EC 7

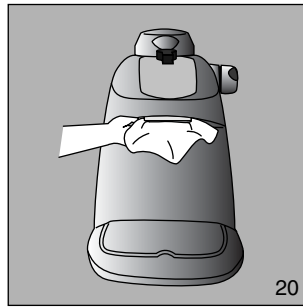
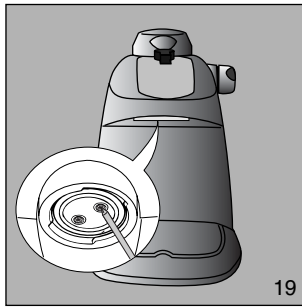
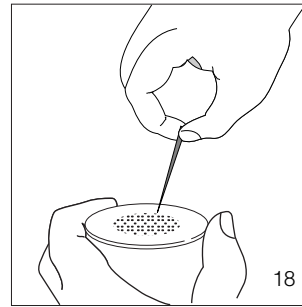
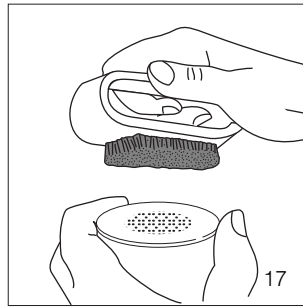
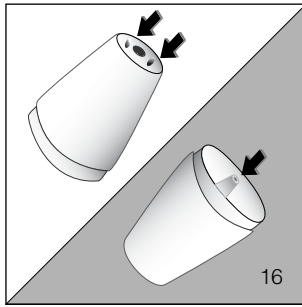
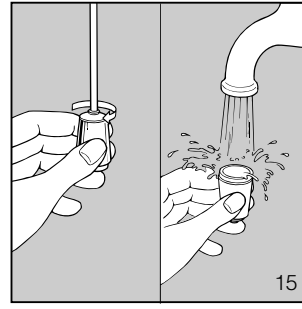
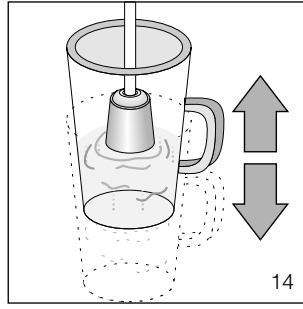
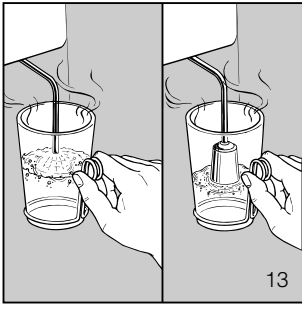


PGT
ME10

Инструкция по эксплуатации







РУССКИЙ

Внимательно прочитайте эту инструкцию перед установкой и использованием кофеварки. Таким образом, вы сможете достичь наилучших результатов и наибольшей безопасности в эксплуатации.

ОПИСАНИЕ ПРИБОРА

Следующие термины будут постоянно применяться на следующих страницах.

- A. Бойлер
- B. Пробка бойлера
- C. Регулятор пара
- D. Трубка подачи пара
- E. Ванночка для сбора капель
- F. Поддон для сбора воды
- G. Емкость с крышкой
- H. Устройство для взбивания молока
- I. Адаптер для чашек (если предусмотрен)
- J. Держатель фильтра
- K. Фильтр
- L. Миска
- M. Выключатель ON/OFF
- N. Сетка бойлера кофеварки
- O. Адаптер для чашек (если предусмотрен)

МЕРЫ БЕЗОПАСНОСТИ

- Кофеварка изготовлена для "приготовления кофе" и для "разогрева напитков": проявляйте осторожность, чтобы не обжечься струями воды или пара или при ее использовании не по назначению.
- Ни в коем случае не касайтесь нагретых частей.
- После того, как снята упаковка убедитесь в целостности прибора. В случае сомнений не пользуйтесь им и обратитесь к квалифицированному специалисту.
- Элементы упаковки (пластиковые мешки, вспененный полистирол и т.д.) не должны оставаться в местах доступных для детей, так как являются потенциальными источниками опасности.
- Этот прибор должен использоваться только в домашнем хозяйстве. Любой другой вид эксплуатации рассматривается как несоответствующий, и поэтому опасный.
- Производитель не может нести

ответственность за возможный ущерб, вызванный несоответствующей, ошибочной и неправильной эксплуатацией.

- Не касайтесь кофеварки мокрыми или влажными руками или если у вас влажные ноги.
- Не разрешайте без присмотра пользоваться кофеваркой детям или недееспособным людям. Убедитесь в том, что прибор не служит детям игрушкой.
- В случае неисправности или неработоспособности кофеварки выключите ее, вынув вилку и не пытайтесь самостоятельно отремонтировать. Для необходимого ремонта обращайтесь только в авторизированный производителем прибора сервисный центр и требуйте использования фирменных запасных частей. Несоблюдение правил, указанных выше может повлиять на надежность работы кофеварки.
- Шнур питания аппарата ни в коем случае не может быть заменен самим пользователем, так как его замена требует использования специальных инструментов. В случае повреждения шнура или для его замены, для предупреждения любого риска обращайтесь только в авторизированный производителем прибора сервисный центр.

УСТАНОВКА

- Поставьте кофеварку на рабочую поверхность вдали от кранов с водой и мойки.
- Убедитесь, что напряжение электрической сети соответствует указанному на табличке прибора. Подключайте прибор только к розеткам с допустимым током не менее 10А и надежным заземлением. Производитель не может считаться ответственным за возможный ущерб, связанный с отсутствием заземления.
- В случае несоответствия типа вилки и розетки, попросите квалифицированного специалиста заменить розетку на подходящую. Не устанавливайте кофеварку в помещениях, где температура может опуститься до 0°C или ниже (если вода замерзнет, кофеварка может быть повреждена).

ПРИГОТОВЛЕНИЕ КОФЕ ЭСПРЕССО

- 1 Снимит пробку бойлра, поворачивая против часовой стрелки.
- 2 используя входящую в комплект емкость (рис. 1), налит воду в бойлр (рис. 2) согласно указаниям таблицы, приведенной в конце описания. **Не превышайте указанные количества, так как это может привести к неисправности кофеварки.** Обратите внимание на то, чтобы во время наполнения бойлра выключатель ON/OFF находился в положении OFF.
- 3 Аккуратно закройте пробку бойлра, поворачивая по часовой стрелке.
- 4 Вставьте фильтр в держатель фильтра (рис. 3).
- 5 Положите в фильтр требуемое количество кофе согласно указаниям таблицы, приведенной в конце описания (рис. 4). Рекомендуется использовать кофе среднего помола (если использовать слишком мелкий порошок, то фильтр может засориться). Рекомендуется кофе - типа МОКА).
- 6 Удалите остатки кофе с края фильтра (рис. 5).
- 7 Для присоединения держателя фильтра к машине установите его под жлоб бойлра (рис. 6). После этого приподнимите держатель фильтра вверх и одновременно поверните вправо до упора. Ручка держателя обязательно должна быть расположена строго прямо, достаточно того, чтобы держатель был плотно вставлен в свое гнездо.
- 8 Емкость с крышкой должна располагаться под держателем фильтра таким образом, чтобы два отверстия под держателем оказались в проем, имеющийся на крышке емкости (рис. 7).
- 9 Установите селектор потока в зависимости от требуемой крепости кофе: "LIGHT" для слабого кофе, "MEDIUM" для обычного кофе, "STRONG" для крепкого кофе (рис. 8).
- 10 Проверьте, чтобы регулятор пара был хорошо закрыт, и нажмите кнопку выключателя ON/OFF. Загорится сигнальная лампа.
- 11 Кофе начнет капать из носика примерно через три минуты. Дождитесь, пока из бойлра не вытечет вся вода. После выхода кофе выключит кофеварку.
- 12 **Перед отвинчиванием пробки бойлра или снятием держателя фильтра необходимо**

сбросить остаточное давление, медленно повернув регулятор пара (рис. 10) таким образом, чтобы вывести остаточный пар. На моделях, оснащенных "предохранительной пробкой", нельзя отвинтить пробку при горячем бойлре, потому что пробка защищена от отвинчивания. Если по какой-либо причине необходимо снять, то следует всегда выпустить пар при помощи регулятора пара, как было только что описано.

- 13 Для удаления кофейной гущи поверните держатель фильтра и ударьте его несколько раз, чтобы она высыпалась (рис. 11). Или, поместите держатель под струю воды и потом дайте ему высохнуть.

ПРИМЕЧАНИЕ: Для того, чтобы удалить "запах нового прибора", в первый раз, когда вы готовите кофе, произведите несколько циклов, не выпивая приготовленный напиток.

УСТАНОВКА АДАПТЕРА

Адаптер необходимо использовать каждый раз, когда вы хотите приготовить кофе прямо в чашку. Для присоединения достаточно вставить его в нижнюю часть держателя фильтра (рис. 12).

ПРИГОТОВЛЕНИЕ КАПУЧЧИНО

- 1 Для того, чтобы налить нужное количество молока в емкость, воспользуйтесь таблицей, которая приведена ниже. Наилучшие результаты достигаются при использовании свежего неснятого молока, которое должно быть охлаждено до температуры холодильника.
- 2 Залейте молоко в емкость. Емкость должна быть достаточно широкой для того, чтобы молоко смогло увеличить свой объем в три раза.
- 3 Выполните пункты 1-9 параграфа "Приготовление кофе эспрессо". Обратите внимание на то, что для приготовления 2 чашек капуччино необходимо больше воды, чем для двух чашек обычного кофе, так как необходимо создать пар для того, чтобы взбить молоко. Рекомендуется установить селектор потока в положение "MEDIUM".
- 4 Дайте кофе вытечь в емкость до достижения боковой отметки 2, нанесенной на емкости, затем выберите

"CAPPUCCINO".

Установите емкость с молоком под трубкой подачи пара (рис. 13) таким образом, чтобы отверстие трубки находилось на поверхности молока и медленно откройте пар, повернув регулятор против часовой стрелки.

5 Поднимите и опустите емкость под насадкой для приготовления капучино, как показано на рис. 14 (для получения максимального количества пены). Вспените молоко до полного израсходования пара в бойлере, затем поверните регулятор пара по часовой стрелке.

6 Слейте оставшийся кофе в емкость через держатель фильтра; для этого необходимо примерно три минуты, затем выключите прибор, нажав выключатель.

Примечание: до отворачивания пробки бачка или до снятия держателя фильтра оставшееся давление должно быть снижено медленным поворотом регулятора, позволяющим остаткам пара выйти.

7 При помощи ложки медленно положите взбитое молоко в кофе, затем для получения наилучшего капучино насыпьте на поверхность немного какао-порошка.

8 Сразу же после использования очистите трубку подачи пара (с насадкой для приготовления капучино) от молока, так как высохшее молоко трудно удалить.

Внимание: Для этого поверните регулятор пара против часовой стрелки.

ВНИМАНИЕ: необходимо чистить устройство для взбивания молока каждый раз после использования. Выполнит следующие операции:

- Открутит устройство для взбивания молока, повернув его по часовой стрелке (рис. 15) и тщательно промойте в теплой воде.
- Убедитесь в том, что три отверстия устройства для взбивания молока, указанные на рис. 16, не забиты. При необходимости прочистите их острым предметом.
- Очистите трубочку подачи, проявляя осторожность, чтобы не обжечься.
- Заверните устройство для взбивания молока, поставив его на место.

РЕКОМЕНДАЦИИ

Приготовить вкусный кофе или капучино -

несложно, но нужна определенная практика. Следующие советы помогут вам получить наилучшие результаты от вашей кофеварки:

- Нагреть чашки перед тем, как вылить кофе.
- Для получения наилучшего результата используйте кофе типа мока.
- Самый вкусный аромат - у только что помолотого кофе. Чтобы сохранить аромат, свежий кофе лучше хранить в герметичной емкости в прохладном месте, даже в холодильнике.

ЧИСТКА И УХОД

1. Для чистки прибора не используйте растворители или абразивные моющие средства. Для этого достаточно мягкой и влажной ткани.

2. Регулярно очищайте стакан держателя фильтра, фильтры, ванночку для сбора капель и бачок для воды.

Внимание: во время очистки не погружайте кофеварку в воду - это электроприбор.

ОЧИСТКА ДЕРЖАТЕЛЯ ФИЛЬТРА

Примерно каждые 300 чашек кофе очищайте держатель фильтра для молотого кофе, выполняя следующие операции:

- Снимите фильтр;
- Очистите внутреннюю поверхность держателя фильтра. Ни в коем случае не пользуйтесь посудомоечной машиной.
- Тщательно промойте фильтр горячей водой, очистив его щеткой, рис. 17. Следите за тем, чтобы отверстия металлического фильтра не были засорены, при необходимости очистите их при помощи острого предмета, рис. 18.

Гарантия на прибор перестает действовать, если вышеуказанная очистка не выполняется регулярно.

ОЧИСТКА СЕТКИ БОЙЛЕРА

Примерно каждые 300 чашек кофе необходимо очищать сетку бойлера, выполняя следующее:

- Убедитесь, что кофеварка остыла и вилка вынута из розетки;
- При помощи отвертки отверните винт, который крепит сетку к бойлеру.
- Очистите бойлер влажной тканью, рис. 19;
- Тщательно промойте сетку горячей водой, очистив ее щеткой. Убедитесь, что отверстия не засорены, в противном случае очистите их острым предметом, рис. 20.

- Постоянно протирая, сполосните сетку под краном.
- Установите сетку на место.

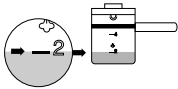
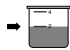
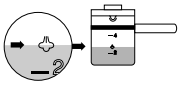

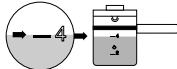
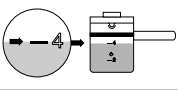

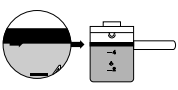
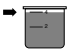
Гарантия на прибор перестает действовать, если вышеуказанная очистка не выполняется регулярно.

УДАЛЕНИЕ НАКИПИ

Каждые 300 порций кофе рекомендуется производить очистку кофеварки от накипи. Рекомендуется использовать химикаты, пригодные для снятия накипи из кофеварок эспрессо, имеющиеся в продаже. Если такие химикаты недоступны, можно выполнить следующее:

1. До чистки кофеварки выключите ее и выньте вилку из розетки электропитания.
2. Наполните емкость до краев.
3. Растворите 1 ложку лимонной кислоты (около 10-15 г), которую можно приобрести в аптеке или продовольственном магазине.
4. Залейте полученный раствор в бойлер.
5. Заверните пробку бойлера и оставьте в нем раствор примерно на 30 минут.
6. Установите селектор в положение "LIGHT".
7. Установите на место фильтр и держатель фильтра (без кофе).

8. Установите емкость на поддон для сбора воды.
9. Вставьте вилку в розетку электропитания.
10. Включите кофеварку. Через несколько минут горячий раствор начнет выходить из держателя фильтра в емкость.
11. Поместите паровую трубку в стакан или чашку. В то время, как раствор для снятия накипи выливается через держатель фильтра, на несколько секунд откройте регулятор пара. Такая операция поможет удалить все остатки молока из трубки.
12. Закройте регулятор пара (раствор для снятия накипи будет продолжать стекать в емкость).
13. Когда жидкость перестанет вытекать в емкость, выключите кофеварку и дайте ей остыть. Снимите держатель фильтра, фильтр, выньте емкость и сполосните их под горячей водой.
14. Для того, чтобы удалить остатки раствора для снятия накипи необходимо произвести не менее двух циклов, не используя молотого кофе.

Для приготовления	Количество воды в емкости	Количество коф в фильтр	Количество молока в емкости
2 эспрессо			
2 капучино	Уровень воды должен совпадать с линией символа пара, нанесенного 		Используйте макс. 1 емкость, наполненную до линии 4. 
4 эспрессо			
4 капучино	Уровень воды должен совпадать с нижним краем металлической полоски. 		Используйте макс. 2 емкости, наполненные до линии 4. 