

DeLonghi

NESPRESSO

citiz



Руководство по эксплуатации

Меры предосторожности.....	03
Общий вид	05
Энергосберегающий режим	05
При использовании впервые или после длительного неиспользования	06
Ежедневно: перед 1-ой порцией кофе	06
Подогрев чашки для кофе	07
Приготовление кофе.....	08
Сброс настроенной дозировки до заводских настроек	08
Настройка дозировки	09
Чистка прибора	09
Удаление накипи	10
Промывка.....	12
Опорожнение системы: если долго не будет использоваться, для защиты от замерзания и перед ремонтом	12
Ежедневно: после последней порции кофе	13
Устранение неисправностей	14
Характеристики	14
Дополнительный аксессуар.....	14



Инструкция входит в комплект прибора. Ознакомьтесь со всеми указаниями и мерами предосторожности перед включением прибора.

МЕРЫ ПРЕДОСТОРОЖНОСТИ



Полностью прочтите и соблюдайте указания для предотвращения возможного нанесения вреда и ущерба.

Внимание: опасность смертельного поражения электрическим током и возгорания

- Подключайте прибор только к подходящим сетевым розеткам с заземлением. Убедитесь в соответствии напряжения на заводской табличке с напряжением у источника электропитания. При использовании неправильных соединений гарантия аннулируется.
- Если потребуется удлинитель, используйте только заземленный кабель с поперечным сечением проводника минимум 1,5 мм².
- Не протягивайте провод через острые края. Зафиксируйте его или пусть он свисает. Удаляйте провод от источника нагрева и сырости.
- Не включайте прибор при поврежденном проводе. Чтобы избежать повреждений, сдайте прибор в ремонт сервисной службе изготовителя в Клуб *Nespresso* или специалистам соответствующей квалификации.
- Чтобы избежать повреждений, не устанавливайте электроприбор на горячие поверхности, например, радиаторы, комфорки, газовые горелки, открытое пламя и т.п., а также рядом с ними. Всегда устанавливайте его на устойчивую и ровную поверхность. Поверхность должна быть тепло- и влагостойкой на воздействие, например, воды, кофе, антинакипина и других подобных веществ.
- При длительном неиспользовании отключайте прибор от сети.
- Отключая его, вынимайте вилку из розетки, не тяните за сам провод, иначе его можно повредить. Ни в коем случае не касайтесь провода мокрыми руками.
- Ни в коем случае не погружайте прибор полностью или частично в воду. Ни в коем случае не ставьте прибор или его детали в посудомоечную машину. Взаимодействие воды с электричеством может привести к смертельному поражению электрическим током.
- Не открывайте прибор. Внутри опасное напряжение!
- Ничего не вставляйте в отверстия. Это может привести к возгоранию или поражению электрическим током!

Избегайте нанесения ущерба при работе прибора

- Данное изделие предназначено только для бытовых целей. В случае любого коммерческого применения, ненадлежащего использования или несоблюдения настоящей инструкции изготовитель никакой ответственности не несет, и гарантия теряет силу.
- Данный прибор предназначен только для бытовых целей. Он не предназначен для применения:
 - на кухнях для персонала в магазинах, офисах и других местах работы;
 - на фермах;
 - для клиентов в гостиницах, отелях и других местах проживания;
 - в полупансионах.

- Не включайте прибор при его повреждении или нарушении работы. Сразу выньте вилку из электрической розетки. Передайте прибор в *Nespresso Club* для проверки, ремонта или настройки. Поврежденный прибор может вызвать поражение электрическим током, ожоги и возгорание.
- Прибор не рекомендуется использовать детям и лицам с ограниченными физическими, сенсорными или ментальными способностями, или с недостаточными знаниями и опытом использования, без инструкций по применению или наблюдения лица, ответственного за использование аппарата. Следите, чтобы дети не играли с кофемашиной.
- При работе всегда переводите рычаг в закрытое положение и ни в коем случае не поднимайте его. Можно ошпариться. Не вставляйте пальцы в отсек или проем для капсулы. Возможна травма!
- Не подставляйте пальцы под выходное отверстие для кофе, в связи с риском ожога.
- Ни в коем случае не используйте поврежденную или деформированную капсулу. Если лезвия не пробьют капсулу, вода может просачиваться мимо капсулы и повредить прибор.
- Не включайте прибор без поддона и решетки поддона.
- Регулярно удаляйте накипь из кофемашины в соответствии с инструкциями. В противном случае возможна поломка кофе-машины и опасность для здоровья.
- Эта кофе-машина функционирует только с капсулами *Nespresso*, которые можно приобрести исключительно в Клубе *Nespresso*.

СОХРАНЯЙТЕ ДАННУЮ ИНСТРУКЦИЮ.

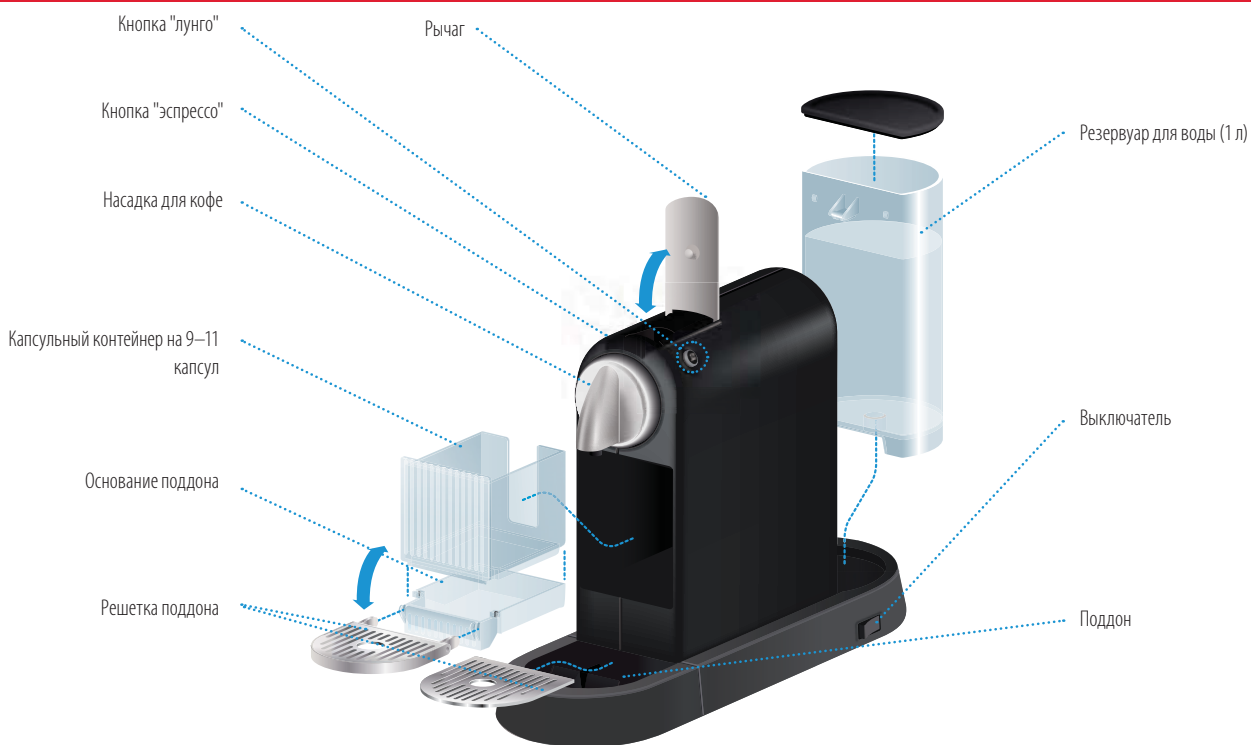
Передавайте ее последующему пользователю.



Утилизация и защита окружающей среды

- В вашем приборе содержатся ценные материалы, которые можно восстановить или переработать. Сортировка оставшихся утилизируемых материалов облегчает переработку ценного сырья. Оставьте прибор в пункте сбора. Проконсультироваться насчет порядка утилизации можно в местных органах власти.
- Прибор и упаковка изготовлены из новых материалов и подвергаются переработке.

ОБЩИЙ ВИД



5



Данная машина оборудована особой функцией, снижающей потребление энергии. Режим экономии питания включается, если машина не используется в течение 30 минут (исходная настройка), настройку можно изменить.

ВЫХОД ИЗ РЕЖИМА

В режиме экономии питания подсветка кнопок постепенно загорается и гаснет каждые 5 сек. Для выхода из режима нажмите любую кнопку.

ИЗМЕНЕНИЕ НАСТРОЕК

1 Выключите машину, нажмите и удерживайте нажатыми обе кнопки и одновременно включите машину. Отпустите кнопки.

2

Чтобы изменить настройки, используйте кнопку Эспрессо. При каждом нажатии подсветка кнопки Эспрессо мигает по-разному в зависимости от настройки режима экономии питания:
мигает 1 раз: 30 мин. (исходная настройка)
мигает 2 раза: 60 мин.
мигает 3 раза: режим выключен — Для приготовления кофе подождите до готовности машины.

ПРИ ИСПОЛЬЗОВАНИИ ВПЕРВЫЕ ИЛИ ПОСЛЕ ДЛИТЕЛЬНОГО НЕИСПОЛЬЗОВАНИЯ



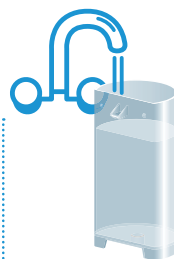
ПРИМЕЧАНИЕ

Ставьте кофеварку на поверхность, устойчивую к воздействию воды, кофе и других жидкостей. Сразу вытирайте капли сбоку или под кофеваркой.

6



1 Снять пленку.



2 Наполните резервуар питьевой водой.



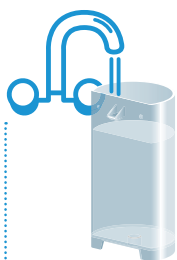
3 Поставить контейнер.

ЕЖЕДНЕВНО: ПЕРЕД 1-ОЙ ПОРЦИЕЙ КОФЕ



ПРИМЕЧАНИЕ

При подогреве можно выбрать тип кофе. См. ПРИГОТОВЛЕНИЕ КОФЕ.



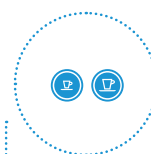
1 Наполните резервуар питьевой водой.



2 Выключатель - в положение ВКЛ.



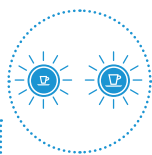
3 Нагрев.



4 Готово.



4 Подключите к розетке, затем положение ВКЛ.



5 Нагрев.



6 Готово.



x6 (Lungo)

7 Промывка: пропустить воду 6 раз.

ПОДОГРЕВ ЧАШКИ ДЛЯ КОФЕ

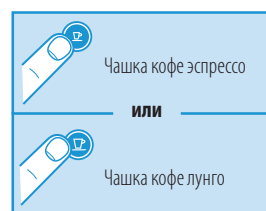
СОВЕТ Подогретая чашка сохранит тепло приготовленного кофе.



1 Поставить чашку.



2 Открыть и закрыть рычаг для извлечения использованной капсулы.



3 Нажать любую кнопку и пропустить воду.



4 Опорожнить чашку.

ПРИГОТОВЛЕНИЕ КОФЕ



Нагрев.



Готово.

▶ При подогреве можно выбрать тип кофе. Готовый кофе будет налит автоматически.



ПРИМЕЧАНИЕ Возможно повреждение! Ни в коем случае не используйте поврежденные капсулы.

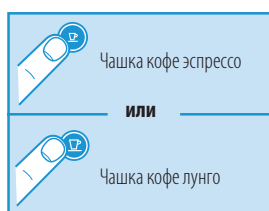
8



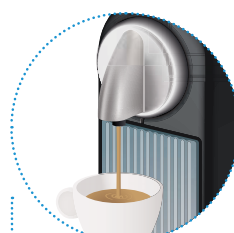
1 Поставить чашку. ▶



2 Вставить капсулу. Заккрыть. ▶



3 Нажать кнопку "эспрессо" или "лунго". ▶



4 Скорость протекания зависит от сорта кофе. ▶



5 Извлечение капсулы (Падает в контейнер для капсул).

СБРОС НАСТРОЕННОЙ ДОЗИРОВКИ ДО ЗАВОДСКИХ НАСТРОЕК



1 Выключатель - в положение ВЫКЛ. ▶



2 Прижать кнопку "лунго". ▶▶▶



Выключатель - в положение ВКЛ. ▶▶▶

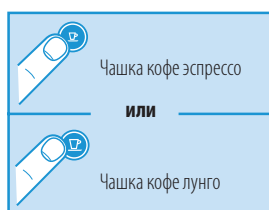


Отпустить кнопку "лунго". Сброс объемов для лунго и эспрессо.

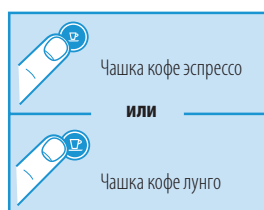
НАСТРОЙКА ДОЗИРОВКИ



1 Вставить капсулу. Закрыть.



2 Прижать кнопку.



Отпустить при нужном уровне.
Установлен нужный уровень.

9

ЧИСТКА ПРИБОРА: ЕЖЕНЕДЕЛЬНО ИЛИ ПРИ НЕОБХОДИМОСТИ

ОСТОРОЖНО

Опасность смертельного поражения электрическим током и возгорания. Ни в коем случае не мойте водой вилку, провод или прибор и не погружайте их в жидкость. Вытащить вилку. Дать остыть для предотвращения ожогов.

ПОПРИМЕЧАНИЕ

Возможно повреждение! Использовать **только** влажную ткань. Использовать **только** мягкое моющее средство (неабразивное, не содержащее растворителя). **Нельзя мыть** любые детали в посудомоечной машине.



1 очистите прибор влажной тканью

УДАЛЕНИЕ НАКИПИ



ОСТОРОЖНО Средство для удаления накипи может нанести вред здоровью. Внимательно ознакомьтесь с указаниями по безопасности обращения со средством для удаления накипи в пакете.



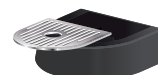
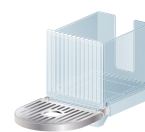
ПРИМЕЧАНИЕ Да Повреждение от уксуса. Используйте только специальные средства для удаления накипи. Средство для удаления накипи может повредить корпус и соприкасающуюся поверхность. Сразу вытирайте капли.

10

Жесткость воды:			Удаление накипи после:	
fH	dH	CaCO ₃	Чашки (40ml)	
36	20	360 mg/l	300	
18	10	180 mg/l	600	
0	0	0 mg/l	1200	
fH	Французский сорт			
dH	Немецкий сорт			
CaCO ₃	карбонат кальция			

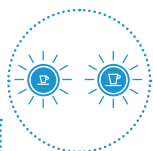


1 Извлечение капсулы (Падает в контейнер для капсул).



2 Опорожнить контейнер для капсул и поддон.

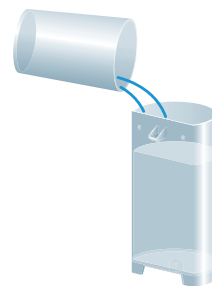
УДАЛЕНИЕ НАКИПИ



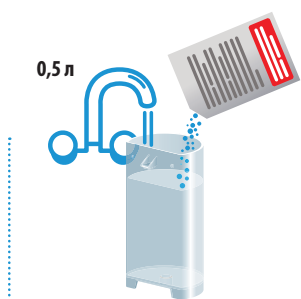
7 Готово к удалению накипи.



8 Нажать любую кнопку для включения. **Дождаться** опорожнения резервуара для.



9 Опять залить в резервуар для воды раствор для удаления накипи из контейнера.



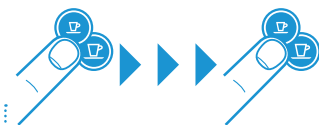
3 Залить в резервуар для воды средство для удаления накипи Nespresso и 0,5 л воды.



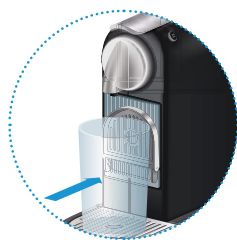
4 Установить контейнер (мин. 1 л).



5 Не поднимать рычаг во время удаления накипи.



6 Прижать обе кнопки одновременно на 3 секунды для выхода из режима.



10 Установить контейнер (мин. 1 л).



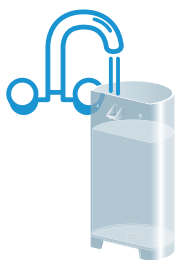
11 Нажать любую кнопку для включения.
Дождаться опорожнения резервуара для.

См. раздел "Промывка".

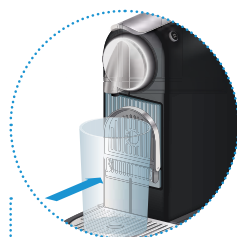
ПРОМЫВКА

⚠ ОСТОРОЖНО Остатки средства для удаления накипи могут нанести вред здоровью. Хорошо промойте для удаления остатков.

12



1 **Опорожнить, промыть** и наполнить резервуар для воды питьевой водой.



2 **Установить** контейнер (мин. 1 л).



3 **Промывка: Нажать** кнопку. **Дождаться** опорожнения резервуара для воды.

ОПОРОЖНЕНИЕ СИСТЕМЫ: если долго не будет использоваться, для защиты от замерзания и перед ремонтом



1 **Выключатель - в положение** ВЫКЛ.



2 **Удалить** резервуар для воды.



3 **Рычаг - в открытое** положение.

ЕЖЕДНЕВНО: ПОСЛЕ ПОСЛЕДНЕЙ ПОРЦИИ КОФЕ

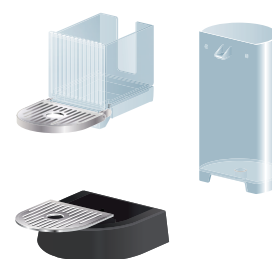
13



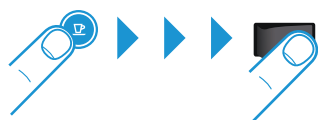
- 4 **Прижать** обе кнопки одновременно на 3 секунды для выхода из режима.



- 1 **Выключатель** - в положение **Выкл.**



- 2 **Опорожнить** и очистить резервуар для воды, капсульный контейнер и поддон.



- 4 **Нажать и удерживать** кнопку espresso, затем **включить питание.**



- 5 Кнопки попеременно мигают.









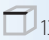


- 6 **Выключить** (Прибор блокируется на 10 мин. Может просачиваться вода).

УСТРАНЕНИЕ НЕИСПРАВНОСТЕЙ

14

Не горит световой индикатор.	→ Проверить сеть, розетку, напряжение и плавкий предохранитель. При возникновении проблем звоните в Nespresso Club .
Нет кофе, нет воды.	→ Первое использование: промойте машину теплой водой с температурой макс. 55°C согласно инструкциям на стр. 6. → Резервуар для воды пуст. Заполнить резервуар для воды. → При необходимости удалить накипь; см. раздел "Удаление накипи".
Кофе вытекает очень медленно.	→ Скорость протекания зависит от сорта кофе. → При необходимости удалить накипь; см. раздел "Удаление накипи".
Кофе недостаточно горяч.	→ Подогреть чашку. → При необходимости удалите накипь.
Протекание в области капсулы (вода в контейнере для капсул).	→ Правильно установите капсулу. При протекании звоните в Nespresso Club.
Мигание с нерегулярным интервалом.	→ Направить прибор в ремонт или позвонить в Nespresso Club.
Нет кофе (течет только вода (несмотря на вставленную капсулу)).	→ В случае проблем, обратитесь в Клуб Nespresso.

ХАРАКТЕРИСТИКИ

	220–240 V, 50/60 Hz, Макс. 1260 W
	Макс. 19 bar
	~ 3,4 kg
	1 л
	5 °C до 45 °C
	 13 cm  27,8 cm  37,2 cm

ДОПОЛНИТЕЛЬНЫЙ АКСЕССУАР



Комплект для удаления накипи Nespresso: арт. 3035/CBU-2

Ситиз_Д_0912