

CafeRomantica

NICR7..

Полностью автоматический кофе-центр
Руководство по эксплуатации и
полезные советы

RUS

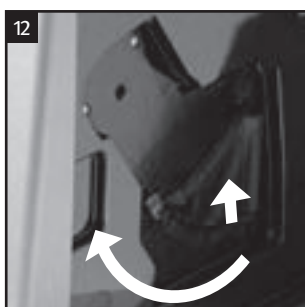
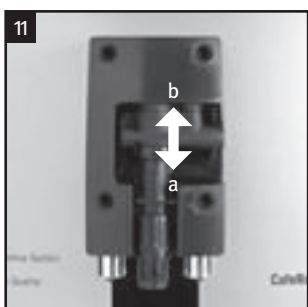
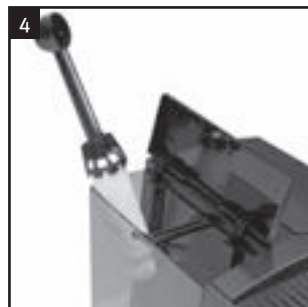
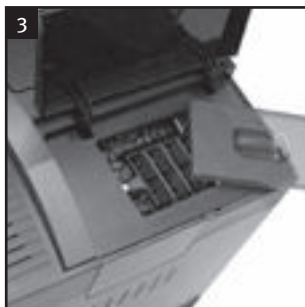
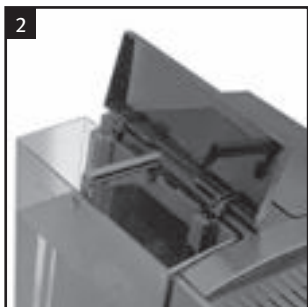


NIVONA

Страсть к кофе
СДЕЛАНО В Португалии

1

- A** Дисплей
- B** Левый переключатель
- C** Правый переключатель
- D** Изображение кофейного зерна на левом переключателе
- E** Регулируемый по высоте дозатор кофе
- F** Крышка резервуара для воды
- G** Крышка контейнера для зерен (внутри)
- H** Кнопка Вкл./Выкл.
- J** Подставка для чашек
- K** Функция подогрева чашек (модель 767)
- L** Сервисная дверца
- M** Крышка отделения для молотого кофе
- N** Поддон
- O** Лоток для использованного кофе (внутри)
- P** Панель
- Q** Вращающиеся ролики (модель 767 сзади)
- R** Устройство для вспенивания молока (разборные части капучинатора)
- S** Заводская табличка (при вынутом поддоне)
- T** Отсек для сетевого шнура
- U** Резервуар для молока (модель 767)



Уважаемый покупатель.

Мы благодарим Вас за выбор высококачественной продукции NIVONA. Для того чтобы в полной мере использовать все возможности кофемашины NIVONA, пожалуйста, внимательно прочтите настоящее руководство. В первую очередь следует ознакомиться с инструкцией по безопасности. Храните руководство по эксплуатации в безопасном месте. Инструкция может понадобиться вам для справки или передачи последующим пользователям вашей машины.

Покупка сделана

Место, дата

1. ИНСТРУКЦИЯ ПО БЕЗОПАСНОСТИ	153
2. УСТАНОВКА	155
2.1 Подготовка	155
2.2 Элементы управления.....	155
2.3 Заправка резервуара для воды и контейнера для зерен.....	157
2.4 Первый запуск машины	158
2.5 Запуск машины после первого использования	160
2.6 Функция подогрева чашек (модель 767).....	160
3. ФУНКЦИИ ПРОГРАММИРОВАНИЯ	160
3.1 Фильтр	160
3.2 Жесткость воды	161
3.3 Температура	161
3.4 Язык	162
3.5 Программа промывки.....	162
3.6 Энергосбережение (режим ECO)	162
3.7 Время автоматического выключения	163
3.8 Статистика.....	163
3.9 Возврат к исходным установкам	164
4. ПРИГОТОВЛЕНИЕ КОФЕ	164
4.1 Приготовление эспрессо	165
4.2 Приготовление крем-кофе.....	167
4.3 Приготовление капучино	168
4.4 Приготовление латте макиато	169
4.5 Приготовление горячего молока (для горячего шоколада)	170
4.6 Программа «Мой кофе» (модель 767)	171
4.7 Приготовление горячей воды (например, для чая)	173
4.8 Настройки кофемолки.....	173
4.9 Использование предварительно смолотого кофе.....	173
5. УХОД И ОБСЛУЖИВАНИЕ	174
5.1 Промывка капучинатора	174
5.2 Промывка дозатора кофе.....	175
5.3 Чистка капучинатора	175
5.4 Чистка системы.....	175
5.5 Удаление накипи.....	176
5.6 Регулярная ручная чистка.....	178
5.7 Чистка варочного блока	178
5.8 Замена фильтра.....	179
6. СИСТЕМНЫЕ СООБЩЕНИЯ.....	180
7. УСТРАНЕНИЕ НЕИСПРАВНОСТЕЙ.....	181
8. ЗАПАСНЫЕ ЧАСТИ И АКСЕССУАРЫ	182
9. СЕРВИСНОЕ ОБСЛУЖИВАНИЕ.....	182
10. ТЕХНИЧЕСКИЕ ХАРАКТЕРИСТИКИ	184

1. Инструкция по безопасности

- Данная кофемашина предназначена исключительно для домашнего использования и непригодна для профессиональной эксплуатации (см. условия гарантии). Гарантийные обязательства теряют свою силу, в случае если кофемашина была использована не по назначению.
- Убедитесь в том, что напряжение в сети соответствует указанному напряжению на заводской паспортной табличке прибора (рис. 5).
- Запрещается использовать прибор в случае повреждения провода электропитания или корпуса прибора.
- Держите кабель питания вдали от горячих предметов.
- Запрещается извлекать вилку из розетки, держась за провод.
- Внимательно следуйте инструкциям по чистке и удалению накипи! В противном случае гарантийные обязательства считаются недействительными.
- Перед чисткой и техническим обслуживанием машины необходимо убедиться в том, что машина выключена и отключена от электросети.
- Устанавливайте машину только на ровную горизонтальную поверхность и используйте ее только внутри помещений.
- Никогда не устанавливаете машину на горячих поверхностях и вблизи открытого огня.
- Держите машину в недоступном для детей месте.
- Рекомендуется отключать прибор от электросети, в случае если он долгое время не используется.
- Не оставляйте машину включенной без необходимости.
- Запрещается погружать машину в воду.
- Запрещается помещать машину или ее компоненты в посудомоечную машину. В противном случае, гарантийные обязательства считаются недействительными.
- В случае возникновения поломок немедленно отключите машину от электросети (запрещается отключать прибор от сети, держась за провод или за прибор).
- Компания не несет ответственности за повреждение или не-

исправность вследствие неправильного использования машины или непрофессионального обслуживания. В этих случаях гарантия теряет свою силу.

- Запрещается использование встроенной кофемолки для перемалывания любых продуктов кроме обжаренных кофейных зерен. Перед использованием кофемолки следует убедиться в том, что в ней отсутствуют посторонние предметы. В противном случае компания не несет гарантийной ответственности за повреждение или неисправность машины.
- Устройство не предназначено для использования детьми, лицами с ограниченными физическими, умственными или сенсорными возможностями или лицами, не имеющими достаточного опыта или квалификации, если они не были обучены правилам пользования устройством, либо не находятся под присмотром.
- При необходимости ремонта, включая замену электропровода, пожалуйста, обратитесь в службу обслуживания клиента.

⚠ ПРЕДУПРЕЖДЕНИЕ! Ремонт электрического оборудования должен производиться только квалифицированным персоналом! Непрофессиональный ремонт может подвергнуть пользователя значительной опасности! В случае если машина подвергалась неправильному использованию, гарантийные обязательства считаются недействительными!

⚠ ПРЕДУПРЕЖДЕНИЕ! Нажатие на кнопку Вкл./Выкл. (рис. Н) в процессе варки может повредить машину! Не выключайте машину при выполнении рабочего цикла!

⚠ ПРЕДУПРЕЖДЕНИЕ! Можно обжечься! Ни в коем случае не держите руки под выходными отверстиями — есть риск получить ожог от горячей воды или пара! Не дотрагивайтесь к дозатору кофе (рис. Е) пока машина не остынет!

СЕ – Данная машина соответствует нормам ЕС.

2. Установка

(Перед первым приготовлением кофе, пожалуйста, ознакомьтесь с инструкцией.)

2.1 Подготовка

→ Осторожно выньте кофемашину и ее комплектующие детали из упаковки.

В Вашей упаковке содержатся следующие предметы:

- Руководство по эксплуатации с гарантийным талоном
- Мерная ложка с устройством для установки фильтра
- Чистящие таблетки
- Фильтр Claris
- Тестовая полоска для измерения жесткости воды
- Резервуар для молока (модель 767)

ⓘ Примечание: В случае возврата машины, пожалуйста, сохраняйте упаковку и упаковочный пенопласт.

→ Установите кофемашину на устойчивую и сухую поверхность.

→ Подключите прибор к электросети, воткнув штекер в розетку.

→ В Вашей машине имеется отсек для сетевого шнура. Если Ваш прибор расположен очень близко к розетке, отмотайте сетевой кабель на необходимую длину, а остаток поместите в отсек для сетевого кабеля (рис. Т).

2.2 Элементы управления

Кофемашина NIVONA готовит кофе по различным рецептам в соответствии с Вашими личными предпочтениями. В основном все элементы управления и функции приготовления кофе одинаковы:

- Поворотной-нажимной переключатель с левой стороны кофемашины (коротко, **левый переключатель**) (рис. В): левый переключатель позволяет выбрать крепость и количество приготавливаемого кофе. Вращение левого переключателя определяет количество подаваемого кофе в мл. Нажатие на левый переключатель определяет крепость Вашего кофе (изображение кофейного зерна, рис. D). Чем больше зерен отображается на дисплее, тем крепче кофе.
- Поворотной-нажимной переключатель с правой стороны кофемашины (коротко, **правый переключатель**) (рис. С). Вращение правого переключателя позволяет выбрать напиток или пункт меню на дисплее. Нажатие на правый переключатель включает приготовление напитка, отображенного на дисплее или (если на дисплее отображен пункт меню) вызывает подпункт меню. Нажатие на **левый переключатель** позволит вернуться на верхний уровень меню.
- **Регулируемый по высоте дозатор кофе** (рис. Е): дозатор кофе может быть поднят или опущен в зависимости от размера чашки или стакана.

Ниже приведена структура меню «Установки». Пожалуйста, прочтите меню, чтобы иметь общее представление о функциях кофемашины. Структура меню поможет Вам с легкостью ориентироваться в пунктах и подпунктах меню.

Структура меню «Установки»

Рецепты

- Рецепт приготовления эспрессо
 - Быстрая настройка
 - Крепость
 - Объем напитка
 - Температура
 - Возврат в предыдущее меню

- Рецепт приготовления крем-кофе
 - Быстрая настройка
 - Крепость
 - Объем напитка
 - Температура
 - Возврат в предыдущее меню
- Рецепт приготовления капучино
 - Быстрая настройка
 - Крепость
 - Объем напитка
 - Количество пены
 - Температура
 - Возврат в предыдущее меню
- Рецепт приготовления латте макиато
 - Быстрая настройка
 - Крепость
 - Объем напитка
 - Количество молока
 - Количество пены
 - Температура
 - Возврат в предыдущее меню
- Рецепт приготовления молока
 - Быстрая настройка
 - Количество молока
 - Количество пены
 - Возврат в предыдущее меню
- Рецепт приготовления «Мой кофе» (Модель 767)
 - Эспрессо, капучино, ...
 - Быстрая настройка
 - Крепость
 - Крем-кофе
 - Количество молока (параметр появляется в зависимости от выбранного напитка)
 - Количество пены (параметр появляется в зависимости от выбранного напитка)
 - Температура
 - Возврат в предыдущее меню
- Приготовление воды
 - Быстрая настройка
 - Количество воды
 - Возврат в предыдущее меню
- Возврат в меню «Рецепты»

Обслуживание

- Промывка
 - Промывка капучинатора
 - Промывка дозатора кофе
 - Возврат в меню «Промывка»
- Чистка
 - Чистка капучинатора
 - Чистка системы
 - Возврат в меню «Чистка»
- Удаление накипи
- Выпуск пара

- Возврат в меню «Обслуживание»

Фильтр

- Работа без фильтра
- Работа с фильтром
- Возврат в меню «Фильтр»

Жесткость воды

- Уровни жесткости воды 1-4
- Возврат в меню «Жесткость воды»

Температура

- Температура: Средняя, Высокая, Максимальная, Индивидуальная
- Возврат в меню «Температура»

Язык

- Немецкий, Английский ...
- Возврат в меню «Язык»

Промывка

- Нет
- Да
- Возврат в предыдущее меню

Энергосбережение (режим ECO)

- 3 минуты, 5 минут, 15 минут, выключен
- Возврат в меню Энергосбережение (режим ECO)

ASO Mode «Режим автоматического выключения»

- 5 мин ... 12 ч, выключен
- Возврат в меню «Режим автоматического выключения»

Статистика

- Espresso («Эспрессо»)
- Coffee («Крем-кофе»)
- Cappuccino («Капучино»)
- Latte Macchiato («Латте макиато»)
- Milk («Молоко»)
- Rinse («Промывка»)
- Clean («Чистка»)
- Descale («Удаление накипи»)
- Filter («Фильтр»)
- Возврат в меню «Статистика»

Восстановление заводских параметров**2.3 Заправка резервуара для воды и контейнера для зерен**

- Откройте крышку с левой стороны кофемашины (рис. F) и снимите резервуар для воды (рис. 2). Промойте его в прохладной воде.
- Наполните резервуар до отметки «maximum» и установите его обратно в машину. Убедитесь, что резервуар установлен правильно (при установке должен быть слышен характерный щелчок).

⚠ ПРЕДУПРЕЖДЕНИЕ! Наполняйте резервуар только пресной холодной водой. Не используйте газированную воду или другие жидкости! В противном случае гарантийные обязательства считаются недействительными.

- Откройте крышку с правой стороны кофемашины (рис. G), а затем откройте крышку контейнера для зерен (рис. 3). Используйте только обжаренные зерна без добавок. Закройте крышку контейнера для зерен и крышку с правой стороны машины.

⚠ ПРЕДУПРЕЖДЕНИЕ! Не используйте зерна, содержащие добавки (например, сахар). Добавки

могут повредить механизм кофемолки и в результате увеличить стоимость ремонта, поскольку данный случай не покрывается гарантией.

2.4 Первый запуск машины

→ Включите машину, нажав кнопку Вкл./Выкл. (рис. Н).

Пожалуйста, настройте следующие параметры перед тем, как приступите к приготовлению первой чашки кофе.

→ Язык

→ Поверните правый переключатель (рис. С), чтобы выбрать язык.

→ Нажмите на правый переключатель (рис. С), чтобы подтвердить свой выбор.

На дисплее появится сообщение Setting Filter («Установка фильтра»).

→ Выбор режима работы с фильтром или без фильтра.

Режим работы с фильтром.

Фильтр Claris для очистки воды входит в комплектующие Вашей машины. При правильном использовании этого фильтра вам придется реже проводить удаление накипи (рекомендуется проводить удаление накипи около двух раз в год). Необходимо изменить установки на «Фильтр есть», чтобы машина знала, что фильтр установлен. По умолчанию установлен режим «Фильтра нет».

→ Поверните правый переключатель для выбора параметра Filter Yes («Фильтр есть»).

→ Затем нажмите на правый переключатель. На дисплее появится надпись Screw in filter («Фильтр устанавливается»).

→ Опорожните резервуар для воды (рис. 2) и осторожно вкрутите фильтр в место крепления внутри резервуара с помощью специального инструмента на конце мерной ложки (рис. 4).

⚠ Предупреждение! Устанавливая фильтр, будьте аккуратны, не вкручивайте его чрезмерно сильно в место крепления.

→ Наполните резервуар свежей питьевой водой до отметки «maximum» и установите его в машину.

→ Установите емкость (объемом не менее 0,5 л) под дозатор кофе (рис. Е), затем нажмите на правый переключатель.

Машина произведет промывку системы. На дисплее появится сообщение Filter is rinsed («Промывка фильтра»).

→ Дождитесь, пока вода не перестанет поступать из дозатора.

На дисплее появится сообщение Please Rinse («Пожалуйста, промойте систему»).

→ Нажмите на правый переключатель.

Машина произведет промывку, после чего она будет готова к работе.

i Примечание: поскольку машина перешла в режим работы с фильтром Filter Yes («Фильтр есть»), уровень жесткости воды не задается. Уровень жесткости воды автоматически устанавливается на значении 1. Это означает, что удаление накипи требуется проводить реже – каждый раз, когда на дисплее появится соответствующее сообщение. Фильтр теряет свою эффективность после обработки примерно 50 л воды. Процедура удаления накипи ВСЕГДА должна проводиться согласно руководству по эксплуатации и ТОЛЬКО после удаления ФИЛЬТРА из резервуара для воды (см. «3.1.1 инструкция по замене фильтра»).

⚠ Предупреждение: Если машина используется редко, и на дисплее не появляется сообщение «Change filter» (Замените фильтр), необходимо заменять фильтр не реже, чем раз в два месяца. При нерегулярном использовании кофемашины сообщение о необходимости замены фильтра не будет выводиться на экран. Дату замены можно установить самостоятельно на шкале по месяцам на головке фильтра.

Работа без фильтра.

Если кофемашина будет использоваться без фильтра, необходимо изменить настройку на режим работы без фильтра Filter No («Фильтра нет»). Это очень важно, так как, в зависимости от жесткости воды, машину без фильтра, возможно, придется очищать от накипи гораздо чаще (в кофемашине по умолчанию установлен режим работы без фильтра Filter No!).

→ Поверните правый переключатель, чтобы выбрать позицию Filter No (режим «Фильтра нет»).

→ Нажмите на правый переключатель, чтобы подтвердить своё действие.

→ При работе без фильтра необходимо изменить настройку уровня жесткости воды.

На дисплее появится сообщение Setting Water Hardness («Установка уровня жесткости воды»).

i Примечание: при первом запуске кофемашины, система подачи воды может быть пустой. В этом случае, при включении кофемашины кнопкой Вкл./Выкл. (рис. Н), на дисплее появится сообщение Fill System («Заполните систему»).

→ Установите емкость (не менее 0,2 л) под дозатором кофе.

→ Затем нажмите правый переключатель.

Система заполнится водой.

Система нагреется, после чего на дисплее появится сообщение Please Rinse («Пожалуйста, промойте систему»).

→ Нажмите правый переключатель.

→ Установка уровня жесткости воды.

В зависимости от жесткости воды в Вашей местности, а также от того, установлен ли фильтр, очистку машины от накипи необходимо производить чаще или реже. Чтобы система корректно рассчитала время проведения очистки машины от накипи, Вам следует точно установить уровень жесткости воды **перед первым использованием машины**.

Уровень жесткости воды автоматически принимает значение 1 (минимальный) при условии, если машина работает с фильтром (см. выше). По умолчанию уровень жесткости воды задан со значением 3.

Проведите измерение уровня жесткости воды с помощью тестовых полосок, которые входят в комплект кофемашины.

→ Опустите полоску в воду, выньте и слегка встряхните ее.

→ Примерно через минуту можно получить результат, подсчитав количество красных точек на тестовой полоске.

→ Определение и настройка уровня жесткости воды выполняется следующим образом:

Тестовая полоска / Жесткость = уровень

1 красная точка / 1-7° = уровень жесткости 1

2 красных точки / 8-14° = уровень жесткости 2

3 красных точки / 15-21° = уровень жесткости 3

4 красных точки / >21° = уровень жесткости 4

i Примечание: Если ни одна из точек на тестовой полоске не становится красной, необходимо установить жесткость на минимальный уровень 1.

Установите уровень жесткости воды следующим образом:

→ Поверните правый переключатель, установив значение жесткости воды.

→ Нажмите на правый переключатель для подтверждения выбранного параметра.

На дисплее появится надпись Please Rinse («Пожалуйста, промойте систему»).

→ Нажмите на правый переключатель.

Система заполнилась водой.

Система быстро нагреется, на дисплее отобразится начальное меню. Кофемашина готова к работе.

Первая чашка кофе: приступая к первой заварке кофе, помните, что кофемолка пуста. После первого помола на дисплее может появиться надпись Fill Beans («Насыпьте зерен»), и варка кофе не будет продолжена.

→ В этом случае следуйте инструкциям, отображенным на дисплее, и повторно нажмите правый переключатель.

Машина повторно начнет приготовление кофе.

2.5 Запуск машины после первого использования

В пункте 2.4 описаны действия при первом запуске машины. При последующей эксплуатации действуйте следующим образом:

→ Включите машину кнопкой Вкл./Выкл. (рис. Н).

На дисплее появится сообщение System is heating («Система нагревается»).

Когда система нагреется, на дисплее появится сообщение Please rinse («Пожалуйста, промойте систему»).

→ Нажмите на правый переключатель.

Кофемашина промоет систему, после чего она будет готова к работе. На дисплее появится название напитка, приготовленного в предыдущий раз.

Примечание: в случае если машина долгое время не будет использоваться, выключите ее кнопкой Вкл./Выкл. (рис. Н) и отсоедините от электросети.

2.6 Функция подогрева чашек (модель 767)

Ваша машина оборудована устройством для предварительного подогрева чашек. Перед началом приготовления кофе поставьте чашку на подставку (рис. I). Для функционирования устройства предварительного подогрева чашек кофемашина должна быть включена. Заметьте, что в режиме ECO устройство работает с меньшей мощностью.

3. Функции программирования

Примечание: Установки для приготовления напитков уже запрограммированы в кофемашине. Таким образом, Ваша кофемашина уже готова к приготовлению кофе (см. пункт 4). Однако рекомендуем ознакомиться с настройками и, при желании, поменять их по своему вкусу.

3.1 Фильтр

3.1.1 Работа с фильтром

В разделе «Первый запуск машины» описана система и основные правила работы с фильтром и без него. Чтобы изменить настройки фильтра, выполните следующие действия.

- Поверните правый переключатель, чтобы перейти к позиции Setting («Установки»), затем нажмите на него.
- Поверните правый переключатель для выбора позиции Setting Filter («Установка фильтра»), нажмите на него.
- Поверните правый переключатель для выбора позиции Filter Yes («Фильтр есть»). Это означает, что фильтр установлен. Нажмите на правый переключатель, чтобы подтвердить свое действие.

3.1.2 Работа без фильтра

Если кофемашина будет использоваться без фильтра, необходимо изменить настройку на режим работы без фильтра Filter No («Фильтра нет»). Это очень важно, так как, в зависимости от жесткости воды, машину без фильтра придется очищать от накипи гораздо чаще (в кофемашине по умолчанию установлен режим работы без фильтра Filter No).

- Поверните правый переключатель, выбрав позицию Setting («Установки»), затем нажмите на него.
- Выберите позицию Setting Filter («Установка фильтра»), повернув правый переключатель, и нажмите на него.
- Поверните правый переключатель, чтобы выбрать позицию Filter No (режим «Фильтра нет»). Это означает, что фильтр не установлен. Нажмите на правый переключатель, чтобы подтвердить свое действие.
- Выберите позицию Setting Exit («Возврат в меню Установки») и нажмите на правый переключатель.

Предупреждение! Если Вы планируете пользоваться кофемашинной без фильтра, не забудьте задать значение жесткости воды.

3.2 Жесткость воды

Чтобы система корректно рассчитала время проведения очистки машины от накипи, Вам следует точно установить уровень жесткости воды **перед первым использованием машины**.

Уровень жесткости воды автоматически принимает значение 1 (минимальный) при условии, если машина работает с фильтром (см. выше). При работе без фильтра Вы можете самостоятельно изменить уровень жесткости воды, который по умолчанию задан со значением 3.

В разделе «Первый запуск машины» описана система работы без фильтра и технология определения жесткости воды. Чтобы изменить настройки, выполните следующие действия.

- Поворотом правого переключателя выберите позицию Setting («Установки»). Нажмите на правый переключатель.
- Выберите позицию Setting Water Hardness («Установка уровня жесткости воды»). Нажмите на правый переключатель. На дисплее отобразится текущее значение уровня жесткости воды.
- Затем нажмите на правый переключатель.

Текущее значение уровня жесткости воды замигает на дисплее.

- Поверните правый переключатель, установив нужное значение жесткости воды. Нажмите на правый переключатель для подтверждения выбранного параметра.
- Поворотом правого переключателя выберите позицию Water Hardness Exit («Возврат в меню Уровень жесткости воды»). Нажмите на правый переключатель.

На дисплее появится надпись Setting Water Hardness («Установка уровня жесткости воды»).

- Поворотом правого переключателя перейдите к позиции Setting Exit («Возврат в меню Установки»). Нажмите на правый переключатель.

Машина готова к работе.

3.3 Температура

Вы можете установить желаемый уровень температуры кофе: Normal («Средняя»), High («Высокая»), Maximum («Максимальная») или Individual («Индивидуальная»). По умолчанию выбран уровень High («Высокая»). Сохраненные установки температуры будут применяться в приготовлении всех видов кофе.

Кроме того, Вы можете установить «Индивидуальный» уровень температуры для каждого вида кофе. Настройте индивидуальный уровень температуры следующим образом:

- Поворотом правого переключателя выберите позицию Setting («Установки»), нажмите на правый переключатель.
- Вращая правый переключатель, выберите параметр Setting Temperature («Установка температуры»), нажмите на правый переключатель.

Текущее значение температуры появится на дисплее.

- Нажмите на правый переключатель.

Текущее значение температуры мигает на дисплее.

- Вращением правого переключателя установите необходимое значение температуры и нажмите на правый переключатель для подтверждения установки.
- Поворотом правого переключателя выберите позицию Temperature Exit («Возврат в меню Температура») и нажмите на правый переключатель.

На дисплее появится надпись Setting temperature («Установка температуры»).

- Поворотом правого переключателя выберите позицию Setting Exit («Возврат в меню Установки») и нажмите на правый переключатель.

Машина готова к работе.

3.4 Язык

- Поверните правый переключатель до позиции Einstellung/Setting («Установки»), нажмите на правый переключатель.
- Поверните правый переключатель до значения Setting Sprache/Language («Выбор языка»), нажмите на правый переключатель.

На дисплее отобразится установленный на данный момент язык.

- Нажмите на правый переключатель.

Установленный параметр языка мигает на дисплее.

- Поворотом правого переключателя выберите необходимый язык и нажмите на правый переключатель.
- Поверните правый переключатель до значения Language Exit («Возврат в меню Язык»). Нажмите на правый переключатель.

На дисплее появится сообщение Setting Language («Выбор языка»).

- Поворотом правого переключателя выберите позицию Setting Exit («Возврат в меню Установки») и нажмите на правый переключатель.

Машина готова к работе.

3.5 Программа промывки

Вы имеете возможность выбрать функцию автоматической промывки, которая активируется, когда Вы выключаете кофемашину.

- Поверните правый переключатель до позиции Setting («Установки»), нажмите на правый переключатель.
- Поверните правый переключатель до значения Off-rinse («Промывка»). Нажмите на правый переключатель.
- Поворотом правого переключателя выберите позицию Off-rinse Yes («Промывка включена»). Промывка начнется после выключения машины. Нажмите на правый переключатель для подтверждения настройки.
- Поверните правый переключатель до значения Off-rinse Exit («Возврат в меню Промывка»). Нажмите на правый переключатель.

Нажмите на правый переключатель.

На дисплее будет отображаться сообщение Setting Off-rinse («Установите режим промывки»).

- Поворотом правого переключателя выберите позицию Setting Exit («Возврат в меню Установки») и нажмите на правый переключатель.

Машина готова к работе.

3.6 Энергосбережение (режим ECO)

Ваша машина оснащена современной программируемой функцией энергосбережения (режим ECO). Эта функция активирована по умолчанию и переключает машину в энергосберегающий режим ECO с минимальным подогревом через 3 минуты (установлено производителем) после по-

следнего использования. Если приготовление кофе запускается из энергосберегающего режима ECO, оно продолжается на несколько секунд больше. Функцию ECO можно отключить или перенастроить.

- Поверните правый переключатель до позиции Setting («Установки») и нажмите на правый переключатель.
- Поверните правый переключатель для выбора параметра Setting ECO mode («Установка режима ECO») и нажмите на него.

На дисплее отобразится текущая установка времени запуска режима ECO.

- Нажмите на правый переключатель.

Время запуска режима ECO мигает на дисплее.

- С помощью поворотной ручки управления установите время, через которое будет выполнен переход в режим ECO. Нажмите на правый переключатель.
- Поверните правый переключатель до значения ECO Mode Exit («Возврат в меню Режим ECO»). Нажмите на правый переключатель.

На дисплее появится сообщение Setting ECO Mode («Установка режима ECO»).

- Поворотом правого переключателя выберите позицию Setting Exit («Возврат в меню Установки») и нажмите на правый переключатель.

Машина готова к работе.

ⓘ Примечание: если машина работает в режиме ECO, на дисплее отображается значок «ECO».

- Если машина находится в режиме ECO, нажмите на правый переключатель, чтобы вернуть ее в режим работы на максимальной мощности. Машина нагреется и снова будет готова к работе.

3.7 Время автоматического выключения

Эта функция позволяет настроить продолжительность работы машины, прежде чем перейти в режим ожидания. По умолчанию выбрано значение параметра After 5 minutes («Через 5 минут»).

- Поверните правый переключатель до позиции Setting («Установки») и нажмите на правый переключатель.
- Поверните правый переключатель для выбора параметра Setting ASO mode («Установка режима авто выкл.») и нажмите на него.

На дисплее отобразится текущая установка времени автоматического выключения.

- Нажмите на правый переключатель.

Время автоматического выключения мигает на дисплее.

- С помощью поворотной ручки управления установите время автоматического выключения машины.

Нажмите на правый переключатель.

- Поверните правый переключатель до значения ASO Mode Exit («Возврат в меню Режим авто выкл.»). Нажмите на правый переключатель.

На дисплее появится сообщение Setting ASO Mode («Установка режима авто выкл.»).

- Поворотом правого переключателя выберите позицию Setting Exit («Возврат в меню Установки») и нажмите на правый переключатель.

- Машина готова к работе.

3.8 Статистика

Меню статистики позволяет просматривать информацию по приготовленным напиткам и используемым функциям с момента первого пуска машины:

Espresso («Эспрессо»), Coffee («Крем-кофе»), Cappuccino («Капучино»), Latte Macchiato («Латте

макиато», Milk («Молоко»), Rinse («Промывка»), Clean («Очистка»), Descale («Удаление накипи»), Filter («Фильтр»).

- Поверните правый переключатель до позиции Setting («Установки») и нажмите на правый переключатель.
- Поверните правый переключатель для выбора параметра Setting Statistic («Установки статистики») и нажмите на него.

На дисплее отобразится статистика приготовления эспрессо.

- Выбор и просмотр статистики приготовленных напитков и используемых функций осуществляется с помощью нажатия на правый переключатель.

Чтобы выйти из меню «Статистика», действуйте следующим образом:

- Поверните правый переключатель до значения Statistic Exit («Возврат в меню Статистика»).

Нажмите на правый переключатель.

На дисплее появится сообщение Setting Statistic («Установки статистики»).

- Поворотом правого переключателя выберите позицию Setting Exit («Возврат в меню Установки») и нажмите на правый переключатель.

Машина готова к работе.

3.9 Функция Reset (возврат к исходным установкам)

Для выполнения возврата к исходным заводским установкам, действуйте следующим образом:

- Поверните правый переключатель до параметра Setting («Установки») и нажмите на него.
- Поверните правый переключатель до значения Setting Reset («Функция Reset») и нажмите на правый переключатель.

Все внесенные в память системы настройки стерты, заводские настройки восстановлены. Машина автоматически выключится.

4. Приготовление кофе

Кофемашина NIVONA готовит кофе по различным рецептам в соответствии с Вашими личными предпочтениями. В основном, элементы управления и функции приготовления кофе одинаковы:

- Поворотный-нажимной переключатель с левой стороны кофемашины (коротко, **левый переключатель**) (рис. В): левый переключатель позволяет выбрать крепость и количество подаваемого кофе. Вращение левого переключателя определяет количество подаваемого кофе в мл. Нажатие на левый переключатель определяет крепость Вашего кофе (изображение кофейного зерна, рис. D). Чем больше зерен отображается на дисплее, тем крепче кофе.
- Поворотный-нажимной переключатель с правой стороны кофемашины (коротко, **правый переключатель**) (рис. С). Вращение правого переключателя позволяет выбрать напиток или пункт меню на дисплее. Нажатие на правый переключатель включает приготовление напитка, отображенного на дисплее или (если на дисплее отображен пункт меню) вызывает подпункт меню. Нажатие на **левый переключатель** позволит вернуться на верхний уровень меню.
- **Регулируемый по высоте дозатор кофе** (рис. Е): может быть поднят или опущен в зависимости от размера чашки или стакана.

Название выбранного для приготовления вида кофе отображается на дисплее, например, Espresso («Эспрессо»).

- Выбор вида кофе осуществляется с помощью поворота и нажатия правого переключателя.

Примечание: текущие параметры для выбранного вида кофе указаны в нижней части дисплея.

Для каждого вида кофе возможны два способа приготовления:

а) Можно использовать **стандартные параметры** из меню Recipe («Рецепты»). В данном случае это начальные заводские установки для приготовления кофе, которые можно изменить в зависимости от Ваших вкусовых предпочтений.

б) Кроме того, можно **устанавливать собственные параметры при каждом приготовлении кофе** (см. пункты 4.1 – 4.8). При этом стандартные настройки будут сохранены.

Для изменения доступны следующие параметры:

- крепость (= аромат);
- объем напитка на чашку или стакан в мл;
- порция кофе в мл (для напитков с добавлением молока);
- объем молока или пены в мл (для напитков с добавлением молока);
- температура;

Способы приготовления различных видов кофе описаны в пунктах 4.1-4.8.

Первая чашка кофе: приступая к первой заварке кофе, помните, что кофемолка пуста. После первого помола на дисплее может появиться надпись Fill Beans («Насыпьте зерен»), и варка кофе не будет продолжена.

- В этом случае следуйте инструкциям, отображенным на дисплее, и повторно нажмите на правый переключатель.

Машина повторно начнет приготовление кофе.

Приготовление двух чашек

- Для приготовления двух чашек кофе одновременно следует дважды нажать на правый переключатель в начале процедуры приготовления кофе.

На дисплее появится сообщение 2 cups («2 чашки»).

Примечание: функция приготовления 2 чашек осуществляется только при приготовлении эспрессо или крем-кофе. На остальные напитки данная функция не распространяется.

При приготовлении двух чашек кофе машина сначала произведет помол и варку одной порции, а затем второй. Если после первой сваренной порции в системе закончилась вода или кофейные зерна, или переполнился лоток для использованного кофе, на экране отобразится соответствующее предупреждение и варка кофе будет приостановлена.

- В таком случае, выполните все действия, указанные в сообщении на дисплее, и только после этого один раз нажмите на правый переключатель для приготовления **второй чашки кофе**.

4.1 Приготовление эспрессо

Стандартные параметры приготовления эспрессо: объем - 40 мл, крепость - Maximum («МАКСИМУМ»).

Вы можете приготовить эспрессо одним из двух способов:

1. выбрав **стандартные параметры** из меню Recipe («Рецепты»). В данном случае, это начальные заводские установки для приготовления кофе, которые можно изменить в зависимости от Ваших вкусовых предпочтений.
2. Кроме того, можно **устанавливать собственные параметры при каждом приготовлении кофе**. При этом стандартные настройки будут сохранены.

4.1.1 Приготовление эспрессо по стандартным настройкам

- Поместите чашку под дозатор кофе (рис. 5).
- Поверните правый переключатель до позиции эспрессо и нажмите на него.

Включится подсветка чашки (только для модели 767), и машина начнет приготовление эспрессо по стандартным параметрам.

Процедура изменения стандартных параметров

а) Быстрая настройка

Во время приготовления машинной напитка, Вы можете изменить стандартные параметры и сохранить новые. Для этого выполните следующие действия:

- Поверните правый переключатель до позиции Setting («Установки»), и нажмите на него.
- Поверните правый переключатель, чтобы выбрать параметр Setting Recipe («Установки рецептов»), и нажмите на него.
- Поверните правый переключатель, чтобы выбрать параметр Recipe Espresso («Рецепт эспрессо»), и нажмите на него.
- Поверните правый переключатель до параметра Live Prog. Start («Быстрая настройка»).
- Чтобы изменить стандартные настройки, нажмите на правый переключатель.

На дисплее появится надпись Aroma («Крепость»), а значок кофейного зерна начнет мигать.

- Повернув ручку управления, выберите один из доступных уровней крепости (влево - слабее, вправо - крепче).
- Нажмите кнопку на ручке управления для подтверждения выбранного параметра.

На дисплее отобразится сообщение Please Wait («Пожалуйста, подождите»). Включается нагрев и машина начинает приготовление кофе.

На дисплее появляется сообщение Stop Coffee? («Кофе достаточно?»).

- Дождитесь приготовления необходимого количества напитка и нажмите на правый переключатель.

Стандартные параметры приготовления эспрессо были изменены и сохранены. На дисплее появится сообщение Recipe Created («Создан рецепт»), затем отобразится главное меню с новыми стандартными параметрами.

б) Ручная настройка

Стандартные параметры можно изменить вручную. Это делается следующим образом:

- Поверните правый переключатель до позиции Setting («Установки»), и нажмите на него.
- Поверните правый переключатель, чтобы выбрать параметр Setting Recipe («Установки рецептов»), и нажмите на него.
- Поверните правый переключатель, чтобы выбрать параметр Recipe Espresso («Рецепт эспрессо»), и нажмите на него.

→ Настройка крепости.

- Поверните правый переключатель до параметра Aroma («Крепость»), и нажмите на него.
- Повернув ручку управления, выберите необходимый уровень крепости (влево - слабее, вправо - крепче).
- Нажмите на правый переключатель, чтобы подтвердить изменения.

→ Настройка объема.

- Поверните правый переключатель до параметра Coffee («Объем напитка»), и нажмите на него.
- Повернув ручку управления, настройте параметры объема напитка (от 20 до 240 мл).
- Нажмите на правый переключатель, чтобы подтвердить изменения.

ⓘ Важное примечание: проверьте объем чашек, в которые будет разливаться напиток.

→ Температура

(в том случае, когда в меню «Температура» был выбран параметр «Индивидуальная» см. пункт 3.3)

- Поверните правый переключатель до параметра Temperature («Температура»), и нажмите на него.
- Повернув ручку управления, настройте температуру напитка (Normal («Средняя»), High («Вы-

сокая»), Maximum («Максимальная»)).

- Нажмите на правый переключатель, чтобы подтвердить изменения.
- Чтобы выйти из меню поверните правый переключатель, выбрав параметр Back («Назад»). Нажмите на правый переключатель.
- Повторив это действие, Вы окажетесь в главном меню (на дисплее отображается только один уровень меню).

ⓘ Примечание: если вы не изменили параметры, на дисплее отобразится главное меню.

4.1.2 Приготовление эспрессо по индивидуальным настройкам

Независимо от стандартных параметров, имеется возможность выбирать индивидуальные параметры при каждом приготовлении эспрессо.

- В главном меню правым переключателем выберите позицию Espresso («Эспрессо»).
- Поверните левый переключатель, чтобы выбрать объем напитка (мл).
- Нажмите на левый переключатель для выбора крепости кофе. Чем больше кофейных зерен отображается на дисплее, тем крепче кофе.

ⓘ Важное примечание: проверьте, на одну или две чашки готовится напиток, и поставьте соответственное количество чашек под носик дозатора (рис. 6).

- Начните приготовление кофе, нажав на правый переключатель (1 раз для приготовления одной чашки кофе, 2 – для двух).

ⓘ Примечание: если Вы начали приготовление слишком рано или ошиблись с выбором параметра, Вы можете изменить некоторые параметры во время приготовления Вашего кофе. Эти параметры отображены в нижней части дисплея. Пока они мигают, у Вас есть время поменять их.

- Поворотом правого переключателя выберите необходимый параметр.

На дисплее первым мигает bean symbol («значок зерен», крепость), ниже расположен символ ml («объем кофе в мл»). Пока эти значки мигают, Вы можете изменить эти параметры.

- Если Вы хотите остановить приготовление напитка, нажмите правый переключатель.

На дисплее появится сообщение Brewing aborted («Приготовление остановлено»).

4.2 Приготовление крем-кофе

Стандартные параметры приготовления крем-кофе: объем - 120 мл, крепость - Maximum («МАКСИМУМ»).

Вы можете приготовить крем-кофе одним из двух способов:

1. выберите **стандартные параметры** из меню Recipe («Рецепты»). В данном случае, это начальные заводские установки для приготовления кофе, которые можно изменить в зависимости от Ваших вкусовых предпочтений.
2. Кроме того, можно **устанавливать собственные параметры при каждом приготовлении кофе. При этом стандартные настройки будут сохранены.**

4.2.1 Приготовление крем-кофе по стандартным настройкам

- Поместите чашку под дозатор кофе (рис. 5).
- Поверните правый переключатель до позиции крем-кофе и нажмите на него.
- Включится подсветка чашки (только для модели 767), и машина начнет приготовление крем-кофе по стандартным параметрам.

Процедура изменения стандартных параметров приготовления крем-кофе производится подобным образом (см. Приготовление эспрессо).

4.2.2 Приготовление крем-кофе по индивидуальным настройкам

Независимо от стандартных параметров, имеется возможность выбирать индивидуальные параметры при каждом приготовлении крем-кофе.

- В главном меню правым переключателем выберите позицию Coffee («Крем-кофе»).
- Поверните левый переключатель, чтобы выбрать объем напитка (мл).
- Нажмите на левый переключатель для выбора крепости кофе. Чем больше кофейных зерен отображается на дисплее, тем крепче кофе.

ⓘ Важное примечание: проверьте, на одну или две чашки готовится напиток, и поставьте соответствующее количество чашек под носик дозатора (рис. 6).

- Начните приготовление кофе, нажав на правый переключатель (1 раз для приготовления одной чашки кофе, 2 – для двух).

ⓘ Примечание: если Вы начали приготовление слишком рано или ошиблись с выбором параметра, Вы можете изменить некоторые параметры во время приготовления Вашего кофе. Эти параметры отображены в нижней части дисплея. Пока они мигают, у Вас есть время поменять их.

- Поворотом правого переключателя выберите необходимый параметр.

На дисплее первым мигает bean symbol («значок зерен», крепость), ниже расположен символ ml («объем кофе в мл»). Пока эти значки мигают, Вы можете изменить эти параметры.

- Если Вы хотите остановить приготовление напитка, нажмите правый переключатель.

На дисплее появится сообщение Brewing aborted («Приготовление остановлено»).

4.3 Приготовление капучино

Стандартные параметры приготовления капучино: объем - 200 мл, крепость - Normal («Средняя»).

С помощью автоматического капучинатора (устройства для вспенивания молока) можно вспенить молоко прямо из пакета или другой емкости (например, термоса-охладителя), а затем добавить его в чашку.

- Соедините трубку для забора жидкости с регулируемым по высоте дозатором кофе (рис. 7).
- Опустите другой конец трубки (рис. 8) в пакет или другую емкость с молоком (в модели 767).

⚠ Предупреждение! Подсохшее после вспенивания молоко трудно удаляется, поэтому производите очистку оборудования сразу же после его охлаждения! Всегда следуйте инструкциям, появляющимся на дисплее в меню Rinse frother («Промывка капучинатора»).

Вы можете приготовить капучино одним из двух способов:

1. выбрав стандартные параметры из меню Recipe («Рецепты»). В данном случае, это начальные заводские установки для приготовления кофе, которые можно изменить в зависимости от Ваших вкусовых предпочтений.
2. Кроме того, можно устанавливать собственные параметры при каждом приготовлении кофе. При этом стандартные настройки будут сохранены.

4.3.1 Приготовление капучино по стандартным настройкам

- Поместите чашку под дозатор кофе (рис. 5).
- Поверните правый переключатель до позиции капучино и нажмите на него.

Включится подсветка чашки (только для модели 767), и машина начнет приготовление капучино по стандартным параметрам. Вы можете выбрать не только объем напитка, но и объем молочной пены (от 20 до 240 мл).

Процедура изменения стандартных параметров приготовления капучино производится подобным образом (см. Приготовление эспрессо).

4.3.2 Приготовление капучино по индивидуальным настройкам

Независимо от стандартных параметров, имеется возможность выбирать индивидуальные параметры при каждом приготовлении капучино.

- В главном меню правым переключателем выберите позицию Cappuccino («Капучино»).
- Поверните левый переключатель, чтобы выбрать объем напитка (мл). Изменяя объем напитка, Вы не изменяете объем пены по отношению к объему кофе.
- Нажмите на левый переключатель для выбора крепости кофе. Чем больше кофейных зерен отображается на дисплее, тем крепче кофе.

ⓘ Важное примечание: Ваша машина не может приготовить больше одной чашки напитка, в состав которого входит молоко.

- Поставьте чашку под носик дозатора (рис. 5).
- Начните приготовление кофе, нажав на правый переключатель.

ⓘ Примечание: если Вы начали приготовление слишком рано или ошиблись с выбором параметра, Вы можете изменить некоторые параметры во время приготовления Вашего кофе. Эти параметры отображены в нижней части дисплея. Пока они мигают, у Вас есть время поменять их.

- Поворотом правого переключателя выберите необходимый параметр.

На дисплее первым мигает bean symbol («значок зерен», крепость), ниже расположен символ ml («объем молочной пены и кофе в мл»). Пока эти значки мигают, Вы можете изменить эти параметры.

- Если Вы хотите остановить приготовление напитка, нажмите правый переключатель.

На дисплее появится сообщение Brewing aborted («Приготовление остановлено»).

4.4 Приготовление латте макиато

Стандартные параметры приготовления латте макиато: объем - 300 мл, крепость - Normal («Средняя»).

С помощью автоматического капучинатора (устройства для вспенивания молока) можно вспенить молоко прямо из пакета или другой емкости (например, термоса-охладителя), а затем добавить его в чашку.

- Соедините трубку для забора жидкости с регулируемым по высоте дозатором кофе (рис. 7).
- Опустите другой конец трубки (рис. 8) в пакет или другую емкость с молоком (в модели 767).

⚠ Предупреждение! Подсохшее после вспенивания молоко трудно удаляется, поэтому производите очистку оборудования сразу же после его охлаждения! Всегда следуйте инструкциям, появляющимся на дисплее в меню Rinse frother («Промывка капучинатора»).

Вы можете приготовить латте макиато одним из двух способов:

1. выбрав стандартные параметры из меню Recipe («Рецепты»). В данном случае, это начальные заводские установки для приготовления кофе, которые можно изменить в зависимости от Ваших вкусовых предпочтений.
2. Кроме того, можно устанавливать собственные параметры при каждом приготовлении кофе. При этом стандартные настройки будут сохранены.

4.4.1 Приготовление латте макиато по стандартным настройкам

- Поместите чашку под дозатор кофе (рис. 5).
- Поверните правый переключатель до позиции латте макиато и нажмите на него.

Включится подсветка чашки (только для модели 767), и машина начнет приготовление латте макиато по стандартным параметрам. Вы можете выбрать не только объем напитка, но и объем молока и молочной пены (от 20 до 240 мл).

Процедура изменения стандартных параметров приготовления латте макиато производится подобным образом (см. Приготовление эспрессо).

4.4.2 Приготовление латте макиато по индивидуальным настройкам

Независимо от стандартных параметров, имеется возможность выбирать индивидуальные параметры при каждом приготовлении латте макиато.

- В главном меню правым переключателем выберите позицию Latte Macchiato («Латте макиато»).
- Поверните левый переключатель, чтобы выбрать объем напитка (мл). Изменяя объем напитка, Вы не изменяете пропорции пены по отношению к объему молока и кофе.
- Нажмите на левый переключатель для выбора крепости кофе. Чем больше кофейных зерен отображается на дисплее, тем крепче кофе.

ⓘ Важное примечание: Ваша машина не может приготовить больше одной чашки напитка, в состав которого входит молоко.

- Поставьте чашку под носик дозатора (рис. 5).
- Начните приготовление кофе, нажав на правый переключатель.

ⓘ Примечание: если Вы начали приготовление слишком рано или ошиблись с выбором параметра, Вы можете изменить некоторые параметры во время приготовления Вашего кофе. Эти параметры отображены в нижней части дисплея. Пока они мигают, у Вас есть время поменять их.

- Поворотом правого переключателя выберите необходимый параметр.

На дисплее первым мигает bean symbol («значок зерен», крепость), ниже расположен символ ml («объем молока, молочной пены и кофе в мл»). Пока эти символы мигают, Вы можете изменить эти параметры.

- Если Вы хотите остановить приготовление напитка, нажмите правый переключатель.

На дисплее появится сообщение Brewing aborted («Приготовление остановлено»).

4.5 Приготовление горячего молока

Стандартные параметры приготовления теплого молока: объем - 150 мл.

С помощью автоматического капучинатора (устройства для вспенивания молока) можно вспенить молоко прямо из пакета или другой емкости (например, термоса-охладителя), а затем добавить его в чашку.

- Соедините трубку для забора жидкости с регулируемым по высоте дозатором кофе (рис. 7).
- Опустите другой конец трубки (рис. 8) в пакет или другую емкость с молоком (в модели 767).

⚠ Предупреждение! Подсохшее после вспенивания молоко трудно удаляется, поэтому производите очистку оборудования сразу же после его охлаждения! Всегда следуйте инструкциям, появляющимся на дисплее в меню Rinse frother («Промывка капучинатора»).

Вы можете приготовить горячее молоко одним из двух способов:

1. выбрав стандартные параметры из меню Recipe («Рецепты»). В данном случае, это начальные заводские установки, которые можно изменить в зависимости от Ваших вкусовых предпочтений.
2. Кроме того, можно **устанавливать собственные параметры при каждом приготовлении напитка. При этом стандартные настройки будут сохранены.**

4.5.1 Приготовление горячего молока по стандартным настройкам

- Поместите чашку под дозатор кофе (рис. 5).
- Поверните правый переключатель до позиции Молоко и нажмите на него.

Включится подсветка чашки (только для модели 767), и машина начнет приготовление 1 чашки горячего молока по стандартным параметрам. Вы можете выбрать объем молока и молочной пены (от 20 до 240 мл).

Процедура изменения стандартных параметров приготовления молока производится подобным образом (см. Приготовление эспрессо).

4.5.2 Приготовление горячего молока по индивидуальным настройкам

Независимо от стандартных параметров, имеется возможность выбирать индивидуальные параметры при каждом приготовлении горячего молока.

- В главном меню правым переключателем выберите позицию Milk («Молоко»).
- Поверните левый переключатель, чтобы выбрать объем напитка (мл). Изменяя объем напитка, Вы не изменяете пропорции пены по отношению к объему молока.

ⓘ Важное примечание: Ваша машина не может приготовить больше одной чашки напитка, в состав которого входит молоко.

- Поставьте чашку под носик дозатора (рис. 5).
- Начните приготовление кофе, нажав на правый переключатель.

ⓘ Примечание: если Вы начали приготовление слишком рано или ошиблись с выбором параметра, Вы можете изменить некоторые параметры во время приготовления Вашего кофе. Эти параметры отображены в нижней части дисплея. Пока они мигают, у Вас есть время поменять их.

- Поворотом правого переключателя выберите необходимый параметр.

На дисплее первым мигает символ ml («мл»). Первый символ относится к количеству молока, второй – к количеству пены. Пока эти значки мигают, Вы можете изменить эти параметры.

- Если Вы хотите остановить приготовление напитка, нажмите правый переключатель.

На дисплее появится сообщение Brewing aborted («Приготовление остановлено»).

4.6 Программа My Coffee («Мой кофе») (модель 767)

Кофемашина позволяет приготовить любой вид кофе по собственному рецепту без необходимости использования стандартных настроек.

Стандартные параметры приготовления напитков по программе My Coffee («Мой кофе»): латте макиато, объем – 300 мл, крепость – Normal («Средняя»).

На дисплее отображена надпись My Coffee («Мой кофе»).

Вы можете приготовить напиток одним из двух способов:

1. выбрав **стандартные параметры** из меню Recipe («Рецепты»). В данном случае, это начальные заводские установки, которые можно изменить в зависимости от Ваших вкусовых предпочтений.
2. Кроме того, можно **устанавливать собственные параметры при каждом приготовлении напитка. При этом стандартные настройки будут сохранены.**

4.6.1 Coffee («Мой кофе») по стандартным настройкам

- Поместите чашку под дозатор кофе (рис. 5).
- Поверните правый переключатель до позиции My Coffee («Мой кофе») и нажмите на него.

Включится подсветка чашки (только для модели 767), и машина начнет приготовление 1 чашки напитка по программе My Coffee («Мой кофе») по стандартным параметрам.

Процедура изменения стандартных параметров:

а) Быстрая настройка

Во время приготовления машиной напитка, Вы можете изменить стандартные параметры и сохранить новые. Для этого выполните следующие действия:

- Поверните правый переключатель до позиции Setting («Установки»), и нажмите на него.

- Поверните правый переключатель, чтобы выбрать параметр Setting Recipe («Установки рецептов»), и нажмите на него.
- Поверните правый переключатель, чтобы выбрать параметр Recipe My Coffee («Рецепт «Мой кофе»»), и нажмите на него.

На дисплее появится меню «Мой кофе» и текущие сохраненные напитки.

- Нажмите на правый переключатель. Повернув правый переключатель, выберите напиток.
- Нажмите на правый переключатель, чтобы подтвердить выбор
- Поверните правый переключатель до параметра Live Prog. Start («Быстрая настройка»).

Для изменения стандартных настроек нажмите правый переключатель.

Для изменения необходимых параметров, аналогично следуйте приведенным инструкциям в пунктах 4.1.1 – 4.5.1.

b) Ручная настройка

Стандартные параметры можно изменить вручную. Это делается следующим образом:

- Поверните правый переключатель до позиции Setting («Установки»), и нажмите на него.
- Поверните правый переключатель, чтобы выбрать параметр Recipe («Рецепты»), и нажмите на него.
- Поверните правый переключатель, чтобы выбрать параметр My Coffee («Мой кофе»), и нажмите на него.

На дисплее появится меню «Мой кофе» и текущие сохраненные напитки.

- Нажмите на правый переключатель. Повернув правый переключатель, выберите напиток.
- Нажмите на правый переключатель, чтобы подтвердить выбор.

Поверните правый переключатель, чтобы вывести на дисплей список параметров выбранного напитка. Для изменения этих параметров обратитесь к инструкциям, приведенным в пунктах 4.1.1 – 4.5.1.

4.6.2 Приготовление кофе по программе My Coffee («Мой кофе») по индивидуальным настройкам

Независимо от стандартных параметров, имеется возможность выбирать индивидуальные параметры при каждом приготовлении напитка по программе «Мой кофе».

- Правым переключателем в главном меню выберите позицию My Coffee («Мой кофе»).
- Затем нажмите на левый переключатель. На дисплее появится название «My coffee» и установленные параметры сохраненного напитка.

i **Примечание:** изменение следующих параметров возможно только в меню My Coffee («Мой кофе»), когда сохраненные параметры напитка изображаются на дисплее. Через некоторое время на дисплее снова отобразится меню My Coffee («Мой кофе»). При необходимости, нажмите на левый переключатель еще раз.

- Поверните левый переключатель, чтобы выбрать количество молока (мл). При приготовлении напитков с молоком, изменяя объем кофе, Вы не изменяете пропорции пены по отношению к объему кофе и молока.
- Нажмите на левый переключатель для выбора крепости кофе. Чем больше кофейных зерен отображается на дисплее, тем крепче кофе.

i **Важное примечание:** Ваша машина не может приготовить больше одной чашки напитка, в состав которого входит молоко.

- Поставьте чашку под носик дозатора (рис. 5).
- Начните приготовление кофе, нажав на правый переключатель.

i **Примечание:** если Вы начали приготовление слишком рано или ошиблись с выбором параметра, Вы можете изменить некоторые параметры во время приготовления Вашего кофе.

Эти параметры отображены в нижней части дисплея. Пока они мигают, у Вас есть время поменять их.

- Поворотом правого переключателя выберите необходимый параметр.

На дисплее первым мигает символ bean symbol (значок зерен, крепость), затем ml («объем кофе в мл»). Пока эти значки мигают, Вы можете изменить эти параметры.

- Если Вы хотите остановить приготовление напитка, нажмите правый переключатель.

На дисплее появится сообщение **Brewing aborted** («Приготовление остановлено»).

4.7 Приготовление горячей воды (например, для чая)

Стандартные параметры приготовления горячей воды: объем - 150 мл.

На дисплее эти параметры отображаются следующим образом: 150 ml.

- Поверните правый переключатель до параметра Water («Вода»), и нажмите на него.
- Повернув левый переключатель, настройте параметры объема напитка (от 20 до 240 мл).

i **Важное примечание:** проверьте объем чашек, в которые будет разливаться напиток.

- Ваша машина будет использовать эти настройки, если вы их не меняете.
- Начните приготовление, нажав на правый переключатель.

i **Примечание:** если Вы начали приготовление слишком рано или ошиблись с выбором параметра, Вы можете изменить некоторые параметры во время приготовления горячей воды.

На нижней части дисплея будет мигать символ ml («мл»).

- Поверните правый переключатель, выбрав необходимый параметр.
- Если Вы хотите остановить приготовление напитка, нажмите правый переключатель.

4.8 Настройки кофемолки

⚠ Предупреждение! Настройки кофемолки разрешено изменять только в процессе помола кофе.

Вы можете выбрать разные степени помола кофейных зерен. Рекомендуется оставлять кофемолку на средних настройках.

Для изменения уровня помола выполните следующее:

- Откройте сервисную дверцу на правой стороне кофемашины (рис. 1).

Регулятор степени помола расположен в правом верхнем углу (рис. 9).

- Поместите чашку под дозатор кофе (рис.5).
- В главном меню, используя правый переключатель, выберите параметр, Espresso («Эспрессо»).
- Нажмите на правый переключатель.
- **Во время работы кофемолки**, установите необходимый уровень помола с помощью регулятора (рис. 9). Чем меньше размер точки на регуляторе, тем мельче помол кофе. Следует помнить следующее:

- легкая обжарка требует более мелкого помола (передвиньте регулятор влево);
- сильная обжарка требует более грубого помола (передвиньте регулятор вправо).

Попробуйте разные настройки, чтобы найти вариант, удовлетворяющий Вашему вкусу.

- Закрывая сервисную дверцу, убедитесь, что выступы на задней стенке вошли в соответствующие пазы, затем надавите на дверцу, должен раздаваться щелчок.

4.9 Использование предварительно смолотого кофе

- Откройте отделение для молотого кофе на правой стороне машины (рис. M).

На дисплее попеременно будут появляться надписи Powder ready («Молотый кофе готов») и Only One Cup («Только одна чашка»).

→ Добавьте ОДНУ мерную ложку молотого кофе и закройте панель.

На дисплее отобразится сообщение Powder ready («Молотый кофе готов»).

→ В главном меню поверните правый переключатель, чтобы выбрать нужный напиток.

→ Нажмите на правый переключатель, чтобы начать процесс приготовления кофе.

ⓘ Примечание: если Вы начали приготовление слишком рано или ошиблись с выбором параметра, Вы можете изменить некоторые параметры во время приготовления Вашего кофе. Эти параметры отображены в нижней части дисплея. Пока они мигают, у Вас есть время поменять их.

→ Поворотом правого переключателя выберите необходимый параметр.

→ Если Вы хотите остановить приготовление напитка, нажмите правый переключатель.

На дисплее появится сообщение Brewing aborted («Приготовление остановлено»).

ⓘ Примечание: Если отделение для молотого кофе случайно открылось (или если после добавления кофейного порошка Вы не нажали правый переключатель), примерно через одну минуту после закрытия крышки машина выполнит автоматическую промывку через дозатор кофе (рис. Е) после чего кофемашина снова будет готова к работе.

⚠ Предупреждение! Отделение для молотого кофе не предназначено для длительного хранения кофе. Никогда не засыпайте больше одной мерной ложки кофе за раз. Используйте свежий или упакованный в вакуумную упаковку молотый кофе, полученный из кофейных зерен. Запрещается всыпать растворимый кофе!

5. Уход и обслуживание

⚠ Предупреждение! Сообщения относительно ухода и обслуживания будут выводиться на дисплей красным текстом. Отвечайте на эти сообщения, поворотом правого переключателя, выбирая соответствующий параметр (текст синего цвета), затем нажимайте на правый переключатель. Следуйте дальнейшим инструкциям, отображаемым на дисплее (см. пункты 5.1 – 5.5).

Если Вы хотите провести чистку или обслуживание, несмотря на то, что машина этого не требует, пожалуйста, руководствуйтесь следующими инструкциями в пунктах 5.1 – 5.5.

5.1 Промывка капучинатора

⚠ Предупреждение: Запрещается прерывать программу промывки!

Капучинатор следует промывать после каждого приготовления напитка с молоком и, кроме того, его необходимо промывать, если на экран выведено соответствующее предупреждение. Процедура промывки капучинатора:

- Поверните правый переключатель до параметра Setting («Установки») и нажмите на него.
- Поверните правый переключатель до параметра Care («Обслуживание») и нажмите на него.
- Поверните правый переключатель до параметра Care Rinse («Промывка») и нажмите на него.
- Поверните правый переключатель до параметра Rinse frother («Промывка капучинатора») и нажмите на него.

На дисплее отобразится сообщение Hose to spout and into drip tray («Подключите трубку к дозатору кофе (соплу) и опустите другой конец в поддон»).

- Соедините один конец трубки с регулируемым по высоте дозатором (рис. 7).
- Поместите другой конец трубки в специальное отверстие в решетке для капель (рис. 10).
- Установите емкость объемом не менее 0,5 л под носик дозатора.
- Нажмите на правый переключатель.

На дисплее отобразится Frother is rinsing («Промывка капучинатора»). Промывка начнется автоматически, ее длительность составляет примерно 20 секунд.

По окончании промывки машина выполнит подогрев и снова будет готова к работе.

5.2 Промывка дозатора кофе (сопла)

Необходимо регулярно выполнять промывку дозатора кофе. Процедура промывки дозатора кофе:

- Поверните правый переключатель до параметра Setting («Установки») и нажмите на него.
- Поверните правый переключатель до параметра Care («Обслуживание») и нажмите на него.
- Поверните правый переключатель до параметра Care Rinse («Промывка») и нажмите на него.
- Поверните правый переключатель до параметра Rinse Spout («Промывка дозатора») и нажмите на него.

На дисплее появится сообщение System is rinsing («Промывка системы»).

По окончании промывки машина выполнит подогрев и снова будет готова к работе.

5.3 Чистка капучинатора

⚠ Предупреждение: Запрещается прерывать программу чистки!

Необходимо регулярно выполнять чистку капучинатора. Чистка должна выполняться КАЖДЫЙ РАЗ, когда на дисплее появляется соответствующий запрос. Выполняйте следующие действия:

- Поверните правый переключатель до параметра Setting («Установки») и нажмите на него.
- Поверните правый переключатель до параметра Care («Обслуживание») и нажмите на него.
- Поверните правый переключатель до параметра Care Clean («Чистка») и нажмите на него.
- Поверните правый переключатель до параметра Clean frother («Чистка капучинатора») и нажмите на него.

На дисплее отобразится сообщение Hose to spout and end into cleaner («Подключите трубку к дозатору кофе» и «опустите другой конец в раствор чистящего средства»).

- Соедините один конец трубки с регулируемым по высоте дозатором (рис. 7).
- Растворите немного чистящего средства (входит в комплектацию кофемашины, см. пункт 9) в любой емкости для воды, для получения раствора объемом не менее 0,3 л. Рекомендации по соотношению воды и чистящего средства написаны в инструкции производителя.
- Поместите другой конец трубки в получившийся моющий раствор.
- Установите емкость объемом не менее 0,5 л под носик дозатора.
- Нажмите на правый переключатель.

Машина запустит программу чистки, при этом на дисплее отобразится сообщение Cleaning Activated («Идет чистка капучинатора»).

Через некоторое время на дисплее отобразится сообщение Hose to spout and into drip tray («Подключите трубку к дозатору кофе» и «опустите другой конец в поддон»).

- Соедините один конец трубки с регулируемым по высоте дозатором (рис. 7). Поместите другой конец трубки в специальное отверстие справа в решетке для капель (рис. 10). Нажмите на правый переключатель.

На дисплее появится сообщение Cleaning Activated («Идет чистка капучинатора»).

По окончании чистки, на дисплее появится сообщение Empty trays («Опорожните поддон и лоток»).

- Опорожните поддон и лоток для использованного кофе (рис. N и O), вымойте и установите их машину.

По окончании чистки, машина выполнит подогрев и снова будет готова к работе.

5.4 Чистка системы

ⓘ Примечание: Когда машина нуждается в чистке, на дисплее появятся сообщения с пошаговыми инструкциями. Пожалуйста, следуйте этим указаниям, чтобы избежать поломок, при которых гарантийные обязательства считаются недействительными.

⚠ Следите за появлением сообщения Please clean («Выполните чистку»). Можно продолжать приготовление напитков, однако, рекомендуется произвести запуск программы как можно скорее. Ни в коем случае не прерывайте машину в процессе выполнения программы очистки. Добавьте чистящие таблетки при получении соответствующего указания.

- Поверните правый переключатель до параметра Setting («Установки») и нажмите на него.
- Поверните правый переключатель до параметра Care («Обслуживание») и нажмите на него.
- Поверните правый переключатель до параметра Care Clean («Чистка») и нажмите на него.
- Поверните правый переключатель до параметра Clean System («Чистка системы») и нажмите на него.

На дисплее появится сообщение Empty trays («Опорожните поддон и лоток»).

- Опорожните поддон и лоток для использованного кофе (рис. N и O), вымойте их.
- При необходимости наполните резервуар для воды питьевой водой, затем установите на место резервуар для воды, поддон и лоток для использованного кофе.

Машина дважды проведет процедуру промывки.

На дисплее попеременно отобразятся сообщения Cleaning tablet и Powder Chute («Вставьте чистящие таблетки в» «отделение для молотого кофе»).

- Установите емкость объемом не менее 0,5 л под носик дозатора кофе (рис. E).
- Откройте крышку отделения для молотого кофе (рис. M).
- Поместите одну чистящую таблетку в отделение молотого кофе, а затем закройте его.

На экране отобразится сообщение Start cleaning («Начало чистки»).

- Нажмите на правый переключатель.

Машина запустит программу чистки. На дисплее отобразится сообщение System is cleaning («Идет чистка системы»). Программа начнется автоматически, ее длительность составляет примерно 10 минут.

По завершении чистки на экране отобразится сообщение Empty trays («Опорожните поддон и лоток»).

- Опорожните поддон и лоток для использованного кофе (рис. N и O), вымойте и установите их машину.
- При необходимости наполните резервуар питьевой водой.

По окончании чистки, машина выполнит подогрев и снова будет готова к работе.

5.5 Удаление накипи

Когда машине необходимо провести процедуру удаления накипи, на дисплее появляется сообщение Please Descale («Пожалуйста, удалите накипь»). Однако, Вы можете провести эту процедуру вручную в любое время.

⚠ Предупреждение! Пожалуйста, внимательно следуйте указаниям по проведению процедуры удаления накипи в том порядке, в котором они появляются на дисплее! Можно продолжать приготовление напитков, однако, рекомендуется сразу произвести запуск программы удаления накипи, как только сообщение появилось на дисплее. В противном случае, при поломке гарантийные обязательства считаются недействительными.

⚠ Предупреждение! Ни в коем случае не прерывайте выполнение программы удаления накипи! Следует применять жидкие чистящие средства, рекомендованные для кофемашин. Ни в коем случае не применяйте для удаления накипи уксус или чистящие средства на основе уксуса.

⚠ Предупреждение! Перед началом программы удаления накипи выньте фильтр из резервуара для воды!

- Поверните правый переключатель до параметра Setting («Установки») и нажмите на него.

- Поверните правый переключатель до параметра Care («Обслуживание») и нажмите на него.
- Поверните правый переключатель до параметра Care Descale («Удаление накипи») и нажмите на него.

На дисплее появится сообщение Empty trays («Опорожните поддон и лоток»).

- Опорожните поддон и лоток для использованного кофе (рис. N и O), вымойте и установите их машину.

На дисплее появится сообщение Remove tank («Снимите резервуар для воды»).

- Снимите резервуар для воды и осторожно выкрутите фильтр, используя специальный инструмент на конце мерной ложки (рис. 4).
- Наполните резервуар водой (до отметки 0,5 л) (рис.2).
- Добавьте средство для удаления накипи и установите резервуар с водой в машину.

⚠ Предупреждение! Всегда наполняйте резервуар водой ДО добавления средства для удаления накипи! Никогда не наливайте средство в пустую емкость!

Через некоторое время на дисплее отобразятся сообщения Hose to spout и and into drip tray («Подключите трубку к дозатору кофе» и «опустите другой конец в поддон»).

- Соедините один конец трубки с регулируемым по высоте дозатором (рис. 7).
- Поместите другой конец трубки в специальное отверстие справа в решетке для капель (рис. 10).
- Установите емкость объемом не менее 0,5 л под дозатор кофе (рис. E).
- Нажмите на правый переключатель. На дисплее появится сообщение Start Descaling («Начало удаления накипи»).
- Нажмите на правый переключатель. На дисплее появится сообщение Descaling Activated («Идет процесс удаления накипи»).

Программа удаления накипи начнется автоматически, ее длительность составляет примерно 20 минут. Средство для удаления накипи будет пропускаться через систему с определенными интервалами.

По завершении программы удаления накипи на дисплее отобразится сообщение – Empty trays («Опорожните поддон и лоток»).

- Снимите и опорожните поддон и лоток для использованного кофе (рис. N и O).
- Снова установите их в машину.

На дисплее появится сообщение Fill Water («Заполните резервуар водой»).

- Снимите резервуар для воды и промойте его в чистой воде.
- Снова установите фильтр (в случае его пригодности) в резервуар для воды.
- Наполните резервуар свежей водой и установите его в машину.

Через некоторое время на дисплее отобразятся сообщения Hose to spout и and into drip tray («Подключите трубку к дозатору кофе» и «опустите другой конец в поддон»).

- Соедините один конец трубки с регулируемым по высоте дозатором (рис. 7).
- Поместите другой конец трубки в специальное отверстие справа в решетке для капель (рис. 10).
- Нажмите на правый переключатель.

На экране отобразится сообщение Start rinsing («Начало промывки»).

- Нажмите на правый переключатель, чтобы начать промывку.

На дисплее появится сообщение System is rinsing («Система промывается»). Программа начнется автоматически, ее длительность составляет примерно 2 минут. По окончании промывки на дисплее появится сообщение Empty trays («Опорожните поддон и лоток»).

- Опорожните поддон и лоток для использованного кофе (рис. N и O), вымойте и установите их машину.

По окончании чистки, машина выполнит подогрев и снова будет готова к работе.

⚠ Предупреждение! Остатки средства от накипи на корпусе машины следует протереть влажной тряпкой!

5.6 Регулярная ручная чистка

ℹ Примечание: Пожалуйста, точно следуйте руководству по чистке машины, чтобы обеспечить необходимый уровень гигиены для приготовления напитков.

⚠ Предупреждение: Не погружайте машину в воду! Не применяйте чистящие средства!

- Регулярно опорожняйте поддон и лоток для использованного кофе (рис. N и O). Красный поплавков, находящийся справа, показывает количество воды в поддоне.
- Протирайте корпус машины (изнутри и снаружи) мягкой, влажной тряпкой.
- Немедленно опорожните поддон (рис. N) и лоток для использованного кофе (рис. O) после того, как на дисплее отобразится соответствующее сообщение (сообщение отобразится, только если машина включена).

После этого промойте поддон и лоток мыльной водой.

- Каждый день промывайте резервуар для воды чистой водой и наполняйте его свежей питьевой водой.

ℹ Примечание: Подсохшее молоко трудно удаляется.

- Регулярно снимайте и промывайте емкость для молока, разборные части капучинатора, трубку и дозатор для кофе.

ℹ Примечание: Регулярно (желательно перед каждым продолжительным перерывом в эксплуатации кофемашины) снимайте капучинатор и промывайте разборные части капучинатора под струей воды.

- Снимите панель (рис. P) с регулируемого по высоте дозатора кофе.
- Снимите капучинатор (рис. 11/a) и разберите его на составные части (рис. R).
- Тщательно промойте каждую деталь (рис. R), а затем заново соберите устройство.
- Установите капучинатор в кофемашину (рис. 11b).
- Прикрепите панель к дозатору кофе (рис. P).

ℹ Примечание: Машина оснащена вращающимися роликами (только для модели 767, рис. Q), с помощью которых ее можно перемещать по ровной рабочей поверхности. Они также позволяют содержать рабочую поверхность в чистоте.

5.7 Чистка варочного блока

⚠ Предупреждение: Снимайте варочный блок, только когда машина выключена!

Чтобы промыть варочный блок, снимите его с машины и промойте под проточной водой. Не применяйте чистящие средства! Используйте только чистую воду! По соображениям гигиены рекомендуется снимать и тщательно очищать варочный блок каждый раз после выполнения программы чистки системы (см. пункт 5.4).

- Откройте сервисную дверцу на правой стороне кофемашины (рис. L).
- Разблокируйте варочный блок путем нажатия на красный переключатель и поворота ручки влево до щелчка (рис. 12).
- Осторожно извлеките варочный блок за ручку.
- Промойте варочный блок под проточной водой и дайте ему высохнуть.
- Установите варочный блок назад и заблокируйте его, нажав на красный переключатель и повернув ручку вправо до щелчка.
- Закрывая сервисную дверцу, убедитесь, что выступы на задней стенке вошли в соответствующие пазы, затем надавите на дверцу, должен прозвучать щелчок (рис. L).

5.8 Замена фильтра

Следует проводить замену фильтра после обработки примерно 50 л воды. На дисплее появится сообщение Change Filter («Замените фильтр»).

Можно продолжать приготовление напитка, однако, рекомендуется произвести замену фильтра сразу, как только сообщение появилось на дисплее.

- Поверните правый переключатель до параметра Setting («Установки») и нажмите на него.
- Поверните правый переключатель до параметра Setting Filter («Установка фильтра») и нажмите на него.
- Поверните правый переключатель до параметра Filter Yes («Фильтр есть») и нажмите на него. Это означает, что фильтр установлен. Затем нажмите на правый переключатель. На дисплее появится сообщение Change Filter («Заменить фильтр»).
- Нажмите на правый переключатель. На дисплее появится сообщение Replace Filter («Снимите фильтр»).
- Опорожните резервуар с водой (рис. F и 2) и осторожно выкрутите фильтр, используя сборочный инструмент на конце мерной ложки (рис. 4). Затем вкрутите новый фильтр в место крепления, используя сборочный инструмент на конце мерной ложки (рис. 4)

⚠ Предупреждение! Будьте аккуратны, не вкручивайте его чрезмерно сильно в место крепления.

- Наполните резервуар свежей питьевой водой до отметки «maximum» и установите его в машину.
- Установите емкость (объемом не менее 0,5 л) под дозатор кофе (рис. E), затем нажмите на правый переключатель.

Машина произведет промывку системы. На дисплее появится сообщение Filter is rinsed («Промывка фильтра»).

- Дождитесь, пока вода не перестанет поступать из дозатора.

Машина выполнит подогрев и снова будет готова к работе.

⚠ Предупреждение! Даже при нерегулярном использовании кофемашины, следует менять фильтр, по крайней мере, раз в 2 месяца. Сообщение о необходимости замены фильтра может не появиться, если Вы редко пользуетесь кофемашинкой. Укажите дату замены фильтра на индикаторе вверху фильтра.

6. Системные сообщения

Сообщение	Значение	Действия
FILL SYSTEM («ЗАПОЛНИТЕ СИСТЕМУ»)	Заполните систему водой.	→ Нажмите на правый переключатель.
	Фильтр воды неисправен.	→ Снимите или замените фильтр.
FILL WATER («НАПОЛНИТЕ ВОДОЙ»)	Резервуар для воды пуст.	→ Наполните резервуар водой.
	Резервуар для воды отсутствует или неправильно установлен.	→ Установите резервуар для воды правильно.
FILL BEANS («НАСЫПЬТЕ ЗЕРЕН»)	Недостаточно кофейных зерен.	→ Добавьте зерен в контейнер.
	Кофейные зерна застряли в контейнере для зерен.	→ Перемешайте зерна ложкой.
Примечание: сообщение Fill with Beans («Насыпьте зерен») исчезает с экрана только, когда машина снова начинает приготовление кофе!		
EMPTY TRAYS («ОПОРОЖНИТЕ ПОДДОН И ЛОТОК»)	Поддон и/или лоток для использованного кофе заполнены.	→ Очистите поддон и /или лоток для использованного кофе.
TRAYS MISSING («ПОДДОН И ЛОТОК ОТСУТСТВУЮТ»)	Поддон и/или лоток для использованного кофе отсутствуют или неправильно установлены.	→ Установите поддон и лоток для использованного кофе.
PLEASE CLEAN («ВЫПОЛНИТЕ ЧИСТКУ»)	Необходимо запустить программу чистки.	→ Произведите чистку системы (см. пункт 5.4).
PLEASE DESCAL («УДАЛИТЕ НАКИПЬ»)	Необходимо запустить программу удаления накипи.	→ Удалите накипь (см. пункт 5.5).
CHANGE FILTER («ЗАМЕНИТЕ ФИЛЬТР»)	Срок действия фильтра истек.	→ Замените фильтр (см. пункт 5.8).
BREWING UNIT MISSING («ВАРОЧНЫЙ БЛОК СНЯТ»)	Варочный блок установлен неправильно.	→ Правильно установите и заблокируйте варочный блок (см. пункт 5.7).

7. Устранение неисправностей

Сообщение	Значение	Действие
Не подается горячая вода или пар	Капучинатор забился (рис. R).	→ Снимите и тщательно прочистите капучинатор (рис. R).
Мало молочной пены	Система забилась из-за образования накипи.	→ Удалите накипь.
	Неподходящее молоко.	→ Используйте холодное молоко.
	Капучинатор забился (рис. R).	→ Снимите и тщательно прочистите капучинатор (рис. R).
Слабый напор кофе	Система забилась из-за образования накипи.	→ Удалите накипь.
	Установлен слишком мелкий помол кофе.	→ Настройте кофемолку на более грубый помол.
	Молотый кофе слишком мелкого помола.	→ Используйте кофе более грубого помола.
Кофе без пены	Система забилась из-за образования накипи.	→ Удалите накипь.
	Неподходящий сорт кофе.	→ Поменяйте сорт кофе.
Кофемолка производит громкий шум	Несвежие зерна.	→ Используйте свежие зерна.
	Настройки кофемолки не соответствуют используемым кофейным зернам.	→ Отрегулируйте настройки кофемолки.
	В кофемолке посторонние предметы (например, мелкие камешки).	→ Обратитесь в сервисную службу, продолжайте приготовление кофе.

В случае если Вам не удалось устранить неисправности, обратитесь в сервисную службу (телефоны сервисной службы NIVONA в Вашей стране можно найти на сайте компании www.nivona.com). Неисправности отображаются на дисплее в виде сообщений с кодом.

Пожалуйста, убедитесь в том, что Вы записали код ошибки. Выключите машину и отключите ее от электросети. Позвоните в нашу сервисную службу (телефоны сервисной службы NIVONA в Вашей стране можно найти на сайте компании www.nivona.com) и продиктуйте название модели, ее серийный номер (см. заводскую табличку, рис. S) и код ошибки.

8. Запасные части и аксессуары

Фильтрующий элемент NIRF 700:

Новый фильтрующий элемент можно приобрести в любом специализированном магазине или заказать в нашем отделе по работе с клиентами.

Чистящие таблетки NIRT 701:

Чистящие таблетки можно приобрести в любом специализированном магазине или заказать в нашем отделе по работе с клиентами.

Средство для удаления накипи NIRK 703:

Средство для удаления накипи можно приобрести в любом специализированном магазине или заказать в нашем отделе по работе с клиентами.

Средство для удаления остатков молока NISS 705:

Средство для удаления остатков молока, используемое для чистки капучинатора, можно приобрести в любом специализированном магазине или заказать в нашем отделе по работе с клиентами.

Термос для молока NICT 500

высококачественный термос из нержавеющей стали поддерживает определенную температуру молока для лучшего вспенивания.

9. Сервисное обслуживание

Продукция NIVONA отвечает самым высоким стандартам качества. В случае возникновения каких-либо проблем, связанных с эксплуатацией машины, свяжитесь с нашей сервисной службой. Мы надеемся и стремимся к тому, что наша продукция будет полностью соответствовать Вашим требованиям.

При замене или возврате машины убедитесь в том, что в системе машины не осталось воды:

- Поворотом правого переключателя выберите пункт Setting («Установки»). Нажмите на правый переключатель.
- Поворотом правого переключателя выберите пункт («Обслуживание»). Нажмите на правый переключатель.
- Поворотом правого переключателя выберите пункт Care Evaporation («Выпуск пара»). Нажмите на правый переключатель.

Машина промоет систему. На дисплее отобразится сообщение Hose to spout and drip tray («Подключите трубку к дозатору кофе и опустите другой конец в поддон»).

- Соедините один конец трубки с регулируемым по высоте дозатором (рис. 7).
- Поместите другой конец трубки в специальное отверстие в решетке для капель (рис. 10).
- Установите емкость объемом не менее 0,5 л под носик дозатора.
- Нажмите на правый переключатель.
- На дисплее отобразится Frother is rinsing («Промывка капучинатора»). Промывка начнется автоматически, ее длительность составляет примерно 20 секунд.

По окончании промывки на дисплее появится сообщение Remove tank («Выньте резервуар»).

- Выньте резервуар для воды.

Машина выпустит пар. На дисплее появится сообщение Please Wait («Пожалуйста, подождите»). Выпустив пар, машина автоматически выключится.

- Выньте поддон и лоток для использованного кофе (рис. N и O) и опорожните их.
- Установите резервуар для воды, поддон и лоток в машину.

Машина готова к отправке.

i **Важное примечание:** Гарантия не распространяется на повреждения, полученные в процессе транспортировки прибора. **Используйте оригинальную упаковку:** Только она может обеспечить максимальную сохранность оборудования в случае необходимости возврата его производителю.

Отработанные фильтрующие элементы утилизируются по классу – бытовые отходы. Отслужившие электрические и электронные приборы часто содержат ценные и/или вредные вещества, которые запрещено утилизировать с бытовыми отходами. При неправильной утилизации они могут быть опасны для здоровья людей или для окружающей среды. Никогда не выбрасывайте отслужившие приборы в бытовые отходы. Используйте сборные пункты по возврату и утилизации отслуживших электрических и электронных приборов.



Условия гарантии и сервисного обслуживания

Уважаемые господа, сообщаем Вам, что наша продукция сертифицирована на соответствие российским требованиям безопасности согласно Закону РФ «О защите прав потребителей». Информацию по сертификации наших приборов, а также данные о номере сертификата и сроке его действия Вы можете получить в фирме: ООО «Алекс трейд», по телефону (495) 755-9913 или на сайте www.alextrade.ru

Гарантия изготовителя

Фирма – изготовитель предоставляет на приобретенный Вами прибор гарантию сроком на 24 месяца в соответствии с действующим законодательством РФ о защите прав потребителей.

Внимание! Важная информация для потребителей

- Данный прибор предназначен для использования исключительно для личных, семейных, домашних и иных нужд, не связанных с осуществлением предпринимательской деятельности.

Использование прибора в целях, отличных от вышеуказанных, является нарушением правил надлежащей эксплуатации прибора.

- Изготовитель не несет ответственность за недостатки в приборе, если сервисной службой будет доказано, что они возникли после передачи прибора потребителю вследствие нарушения им правил пользования, транспортировки, хранения, действий третьих лиц, непреодолимой силы (пожара, природной катастрофы и т.п.), попадания бытовых насекомых и грызунов, воздействия иных посторонних факторов, а также вследствие существенных нарушений технических требований, оговоренных в инструкции по эксплуатации, в том числе нестабильности параметров электросети, установленных ГОСТ 13109-97.
- Для подтверждения даты покупки прибора при гарантийном ремонте или предъявлении иных предусмотренных законом требований, убедительно просим Вас сохранять сопроводительные документы (чек, квитанцию, правильно и четко заполненный гарантийный талон с указанием серийного номера прибора, даты продажи, четко различимой печати продавца, иные документы, подтверждающие дату и место покупки). С целью облегчения дальнейшего сервисного обслуживания Вашего прибора, обращайтесь к мастерам сервиса с просьбой о занесении сведений обо всех произведенных ремонтных работах в соответствующий раздел Гарантийного талона.
- Соблюдение рекомендаций и указаний, содержащихся в инструкции по эксплуатации (правилах пользования, руководстве пользователя), поможет избежать проблем в эксплуатации прибора и его обслуживании.
- В период и после истечения гарантийного срока наша Служба сервиса, а также мастерские наших партнеров всегда готовы предложить вам свои услуги.
- Для данного прибора изготовитель установил в соответствии с действующим законодательством РФ о защите прав потребителей срок службы 5 лет, исчисляемый с даты покупки, либо при невозможности ее установления, с даты изготовления прибора.

10. Технические характеристики

10. Технические характеристики

Напряжение: 220 – 240 В, 50/60 Гц

Мощность: 1455 Вт

Давление помпы: 15 бар

СДЕЛАНО В Португалии

NIVONA Apparate GmbH

Südwestpark 90

D-90449 Nürnberg

www.nivona.com

Эксклюзивный дистрибутор в России

ООО «Алекс трейд»

+7 (495) 755-99-13

www.nivona.com

www.alextrade.ru

Гарантийный талон

Серийный номер изделия: _____

Дата продажи: « ____ » _____ 201__ г.

Печать продавца: _____ -

С условиями гарантии покупатель ознакомлен надлежащим образом, к внешнему виду и комплектации претензий нет, все возникшие у покупателя вопросы ему полностью разъяснены, покупатель, не имеет каких-либо заблуждений относительно содержания условий гарантии на изделие.

Подпись покупателя _____

Сведения об обращении клиента в авторизованный сервисный центр

Сер.номер: _____

Дата продажи:

« ____ » _____ 20__ г.

Штамп магазина:

Дата обращения в АСЦ

« ____ » _____ 20__ г.

Печать АСЦ

Сер.номер: _____

Дата продажи:

« ____ » _____ 20__ г.

Штамп магазина:

Дата обращения в АСЦ

« ____ » _____ 20__ г.

Печать АСЦ

Сер.номер: _____

Дата продажи:

« ____ » _____ 20__ г.

Штамп магазина:

Дата обращения в АСЦ

« ____ » _____ 20__ г.

Печать АСЦ

McGrp.Ru



Сайт техники и электроники

Наш сайт McGrp.Ru при этом не является просто хранилищем [инструкций по эксплуатации](#), это живое сообщество людей. Они общаются на форуме, задают вопросы о способах и особенностях использования техники. На все вопросы очень быстро находят ответы от таких же посетителей сайта, экспертов или администраторов. Вопрос можно задать как на форуме, так и в специальной форме на странице, где описывается интересующая вас техника.