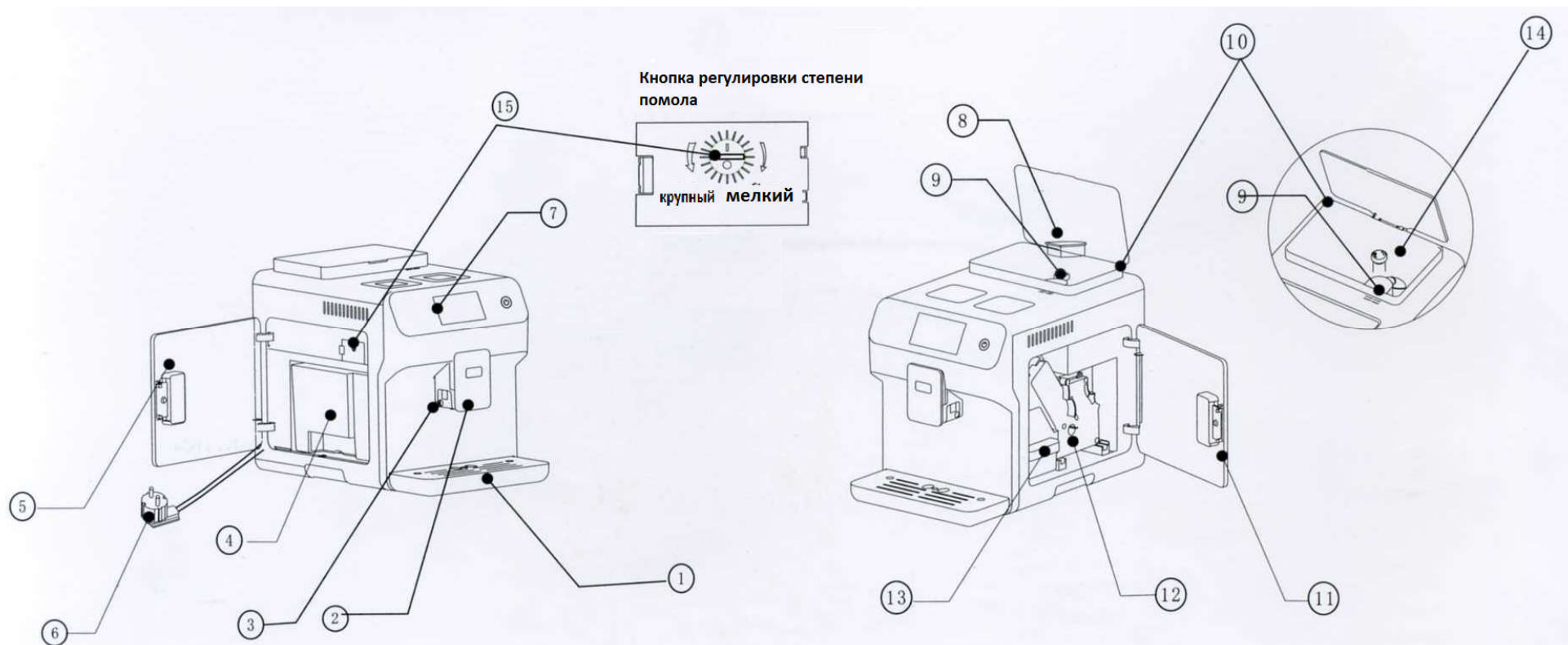


Полностью Автоматическая кофемашина

ROOMA

Инструкция по эксплуатации

Компоненты машины

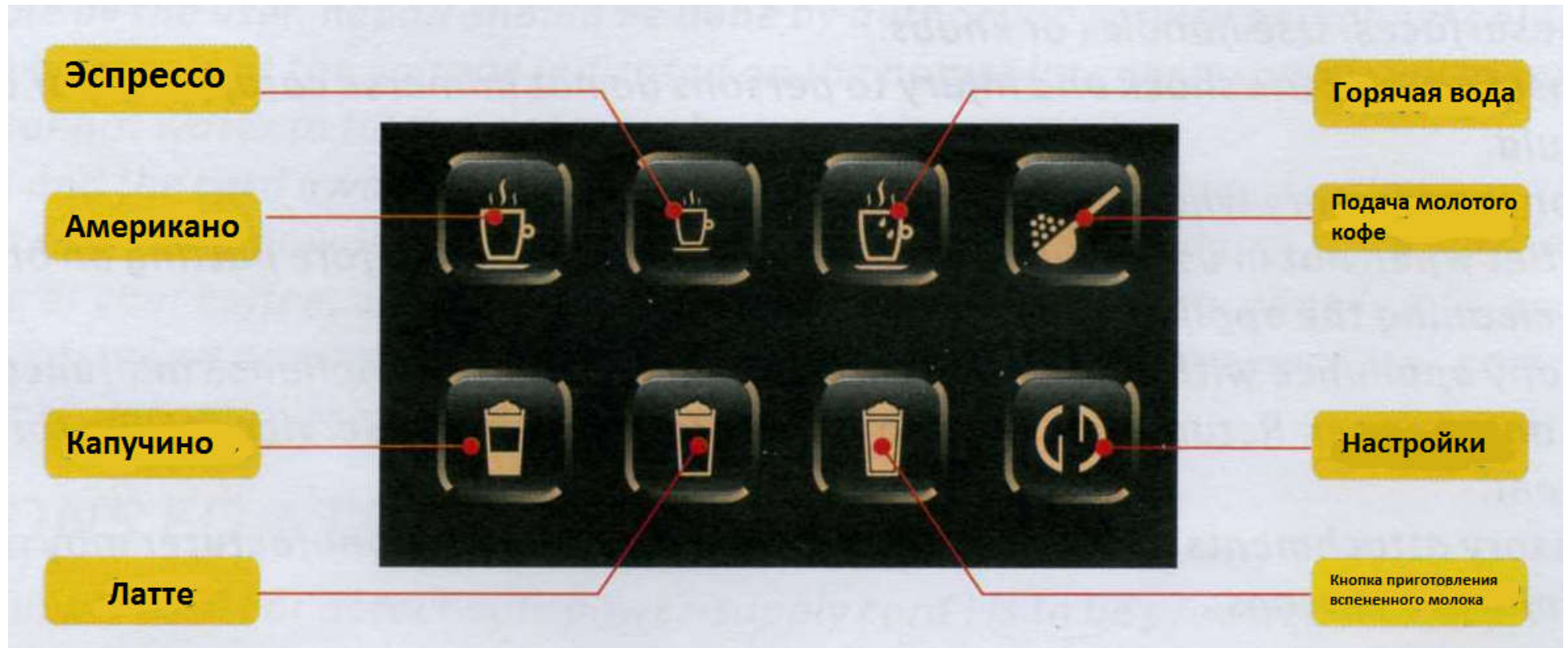


1. Поддон для сбора воды
2. Устройство подачи кофе
3. Капучинатор
4. Бак для воды
5. Левая дверца

6. Шнур питания
7. Панель управления
8. Крышка резервуара для зерен
9. Воронка для молотого кофе
10. Резервуар для зерен

11. Правая дверца
12. Блок приготовления кофе
13. Резервуар для использованного кофе
14. Регулятор степени помола кофе в зернах
15. Блок управления капучинатором

Панель управления



Меры предосторожности

Внимательно прочитайте инструкцию по эксплуатации и сохраните для обращения к ней в будущем. Не допускайте попадание воды на электрические компоненты машины: опасность короткого замыкания. Горячая вода и пар могут вызвать ожоги. Запрещается направлять на себя струю горячей воды: опасность ожога.

Предназначение

Кофемашина предназначена только для домашнего применения, а также в небольших коммерческих целях.

Не производить никаких технических изменений конструкции и использовать кофемашину только по назначению. Ненадлежащее использование кофемашины может быть опасным.

Прибор может использоваться лицами (а также детьми) с ограниченными физическими, умственными или сенсорными способностями, или лицами, не имеющими достаточного опыта и квалификации, если они будут находиться под контролем или будут надлежащим образом обучены пользованию прибором и будут понимать все связанные с этим риски.

Электропитание

Подключать кофемашину в соответствующую сетевую розетку. Она должна отвечать следующим требованиям:

- быть совместимой с вилкой шнура, установленной на кофемашине
- напряжение в сети должно соответствовать табличке, прикрепленной на приборе
- розетка должна быть надежно заземлена.

Запрещается эксплуатировать машину с поврежденным шнуром питания. В случае обнаружения повреждений шнура и/или вилки питания, она должна быть заменена производителем или в авторизованном сервисном центре. Запрещается прокладка шнура питания через углы и острые кромки, а также поверх очень горячих предметов. Провод должен быть защищен от попадания масла. Запрещается перемещение машины, удерживая ее за провод.

Запрещается извлекать вилку, держась за провод или касаться провода мокрыми руками. Следует избегать свободного свисания шнура питания со стола или полка.

Защита других лиц

Не допускаются игры детей с кофемашиной. Дети не осознают риск, связанный с использованием электрических бытовых приборов. Элементы упаковки должны находиться вне досягаемости детей.

Опасность ожогов

Запрещается направлять на себя и/или других людей струю горячей воды и/или пара. Опасность ожогов.

Установка кофемашины – подходящее место для использования и технического обслуживания

Для наилучшего использования рекомендуется:

- выбрать безопасную ровную поверхность во избежание переворачивания и повреждения прибора
- обеспечить расстояние в 20 см по бокам кофемашины
- При включении/выключении кофемашины мы рекомендуем размещать пустой стакан под устройство подачи кофе

Запрещается использовать машину при температуре ниже 0 градусов. В следствии замерзания прибор может быть поврежден.

Запрещается использовать машину на открытом воздухе. Не следует располагать вблизи машины источники открытого огня и/или раскаленные предметы во избежание оплавления или повреждения корпуса.

Очистка и хранение кофемашины

Используйте кофемашину по назначению, промывать и хранить надлежащим образом. Так как в приборе используются натуральные компоненты (кофе в зернах, вода, молоко), возможное появление налета от молотого кофе или водяного конденсата. В связи с этим рекомендуется чистить видимые компоненты кофемашины, а также под ней. Перед длительным хранением также рекомендуется почистить прибор.

Вода в резервуаре или трубках, не используемая в течение нескольких дней, не пригодна для употребления. Если машина не используется в течение длительного периода, слейте воду, как описано в разделе «Горячая вода».

- Перед очисткой машины необходимо установить главный выключатель в положение «Выключение». Извлечь вилку из розетки. Кроме того, необходимо дождаться пока машина остынет

Запрещается погружать машину в воду. Храните ее в сухом и недоступном для детей месте. Предохраняйте ее от попадания пыли и грязи. Категорически запрещается вскрывать корпус машины.

Неисправности

В случае поломке, проблем в работе или неисправности, вызванных падением машины, необходимо незамедлительно вытащить вилку из сети. Категорически запрещается пользоваться неисправной машиной.

Дальнейшую информацию по устранению неисправностей и обслуживанию можно найти в разделах «устранение неисправностей» и «обслуживание» данной инструкции.

Противопожарные меры

В случае возникновения пожара пользуйтесь углекислотными огнетушителями. Не используйте для тушения воду или порошковые огнетушители.

Подготовительные действия

Не вытаскивать поддон для сбора воды, когда машина включена. При включении/выключении необходимо подождать несколько минут, так как запущен процесс ополаскивания/цикл самоочистки (см. раздел «ополаскивание/цикл самоочистки»). Заполнять бак для воды только свежей негазированной водой. Горячая вода или другая жидкость могут повредить бак и/или кофемашину. Не использовать машину без воды. Убедитесь, что в баке достаточно воды. Засыпать в резервуар для зерен всегда и только кофе в зернах. Молотый, растворимый кофе, а также другие предметы вызывают повреждения машины.

Регулировка степени измельчения

Внимание! Ручка для регулировки помола, расположенная внутри емкости для кофе в зернах, должна поворачиваться только при работающей кофемолке. Запрещается насыпать любой материал, отличающийся от кофе в зернах. Не насыпать молотый и/или растворимый кофе в емкость для кофе в зернах.

Внимание! Кофемолка имеет движущиеся компоненты, которые могут представлять опасность; запрещается вставлять пальцы и/или другие предметы. В случае неисправностей перед выполнением операции в емкости для кофе, по любой причине, выключить машину, нажав на кнопку «Выключение», и извлечь вилку из розетки. Запрещается насыпать кофе во время работы кофемолки.

Приготовление кофе из молотого кофе (не из зерен)

Внимание: засыпать только кофе в воронку для молотого кофе. Не засыпать кофе в зернах или другие порошки в воронку. Это может повредить машину. Данная поломка не является гарантийной.

Подача горячей воды

Внимание! В начале подачи могут образоваться небольшие брызги горячей воды. Опасность ожогов. Прибор нагревается: не трогать голыми руками.

Регулярная чистка

Не погружать кофемашину в воду. Не мыть какие-либо компоненты в посудомоечной машине. При очистке не пользуйтесь острыми предметами и агрессивными химическими продуктами (растворителями). Для чистки прибора пользуйтесь мягкой влажной тряпкой. Для сушки машины и/или ее компонентов не пользуйтесь микроволновой и/или обычной печью

Чистка блока приготовления кофе от кофейных масел

Рекомендуется: использовать таблетки для очистки заварочного блока рекомендованные продавцом. Поместить таблетку в воронку для молотого кофе и нажать кнопку «Американо». Таким образом будут очищенные внутренние компоненты блока приготовления кофе. Повторить цикл без добавления таблетки или кофе, чтобы убедиться, что система тщательно очищена.

Внимание: Очистка блока приготовления кофе не осуществляет удаление накипи. Для удаления накипи необходимо использовать раствор для декарбонизации, следуйте инструкциям в разделе «Удаление накипи».

Удаление накипи

Неисправности, вызванные невыполнением цикла очистки от накипи, не покрываются гарантией.

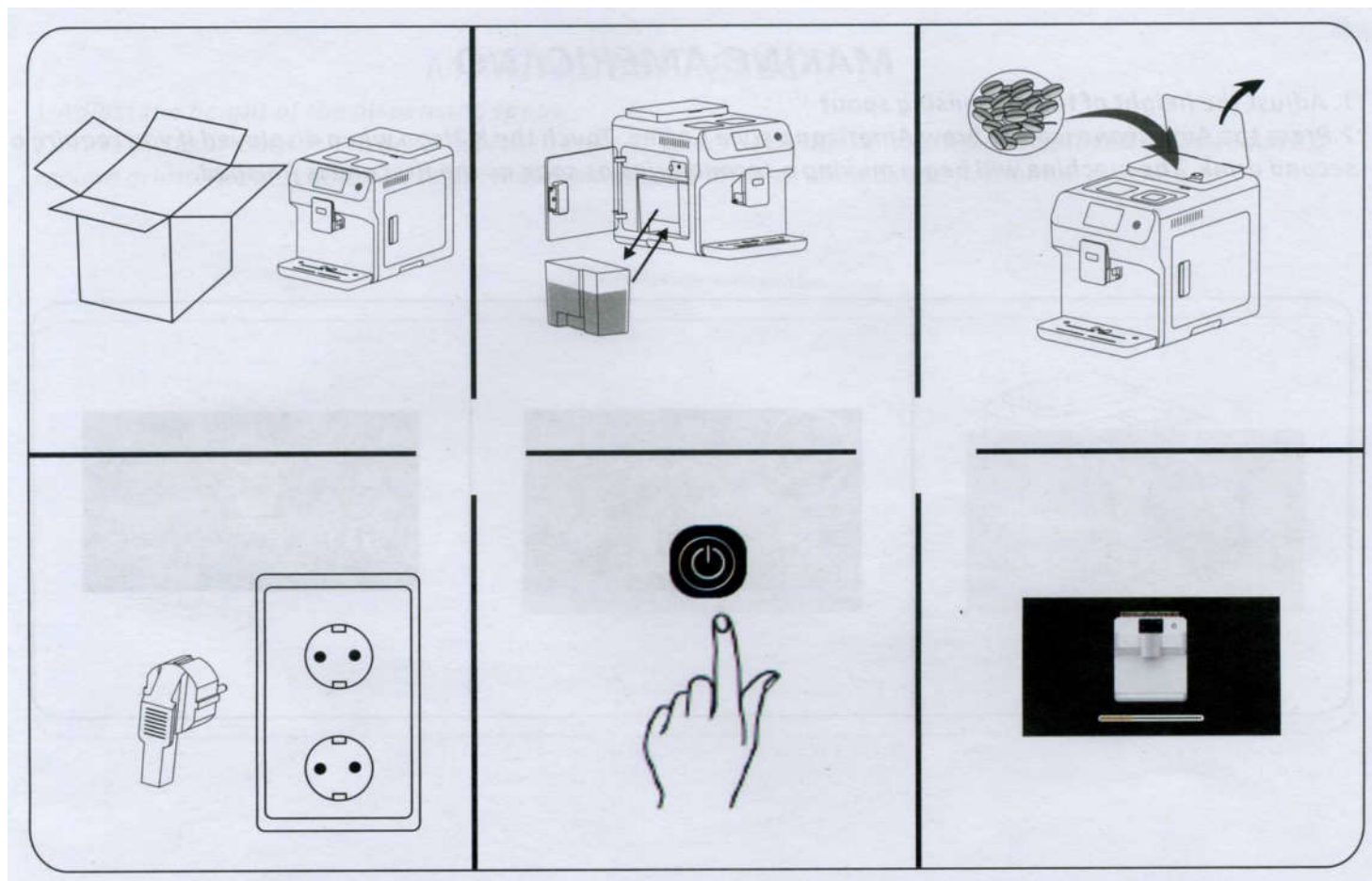
Внимание! Запрещается пить раствор для удаления накипи и продукты, подаваемые машиной до завершения цикла. Запрещается использовать уксус в качестве средства для удаления накипи.

Первое использование

1. Распакуйте кофемашину
2. Достаньте бак для воды. Наполните его свежей питьевой водой.
3. Засыпать кофейные зерна.
4. Вставить вилку в розетку.
5. Нажать иконку «Включение». Нажать дважды, если экран погас.

6. Подождать, пока кофемашина прогреется.

7. Кофемашина готова к работе и будет находиться в ждущем режиме.



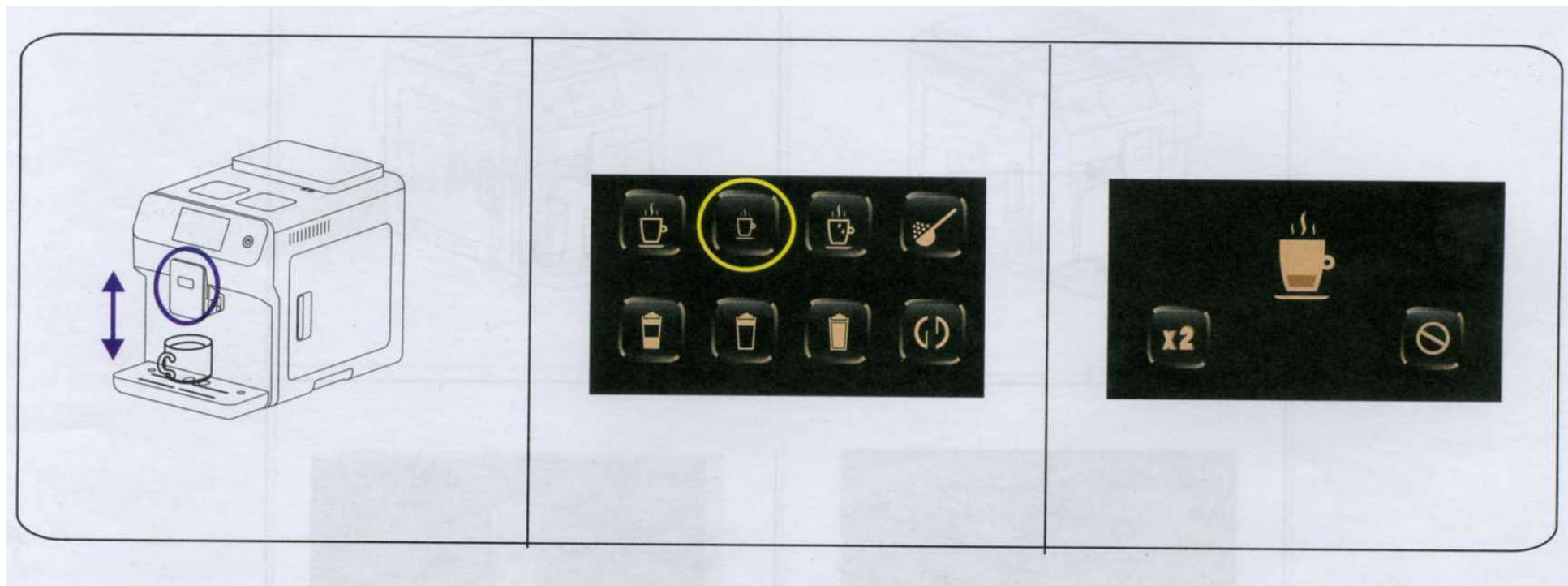
Приготовление «Американо»

1. Отрегулировать высоту устройства подачи кофе
2. Нажать иконку «Американо» для приготовления кофе. Нажать кнопку дважды, если необходим второй напиток. Кофемашина начнет приготовление второго напитка, как только будет готов первый.



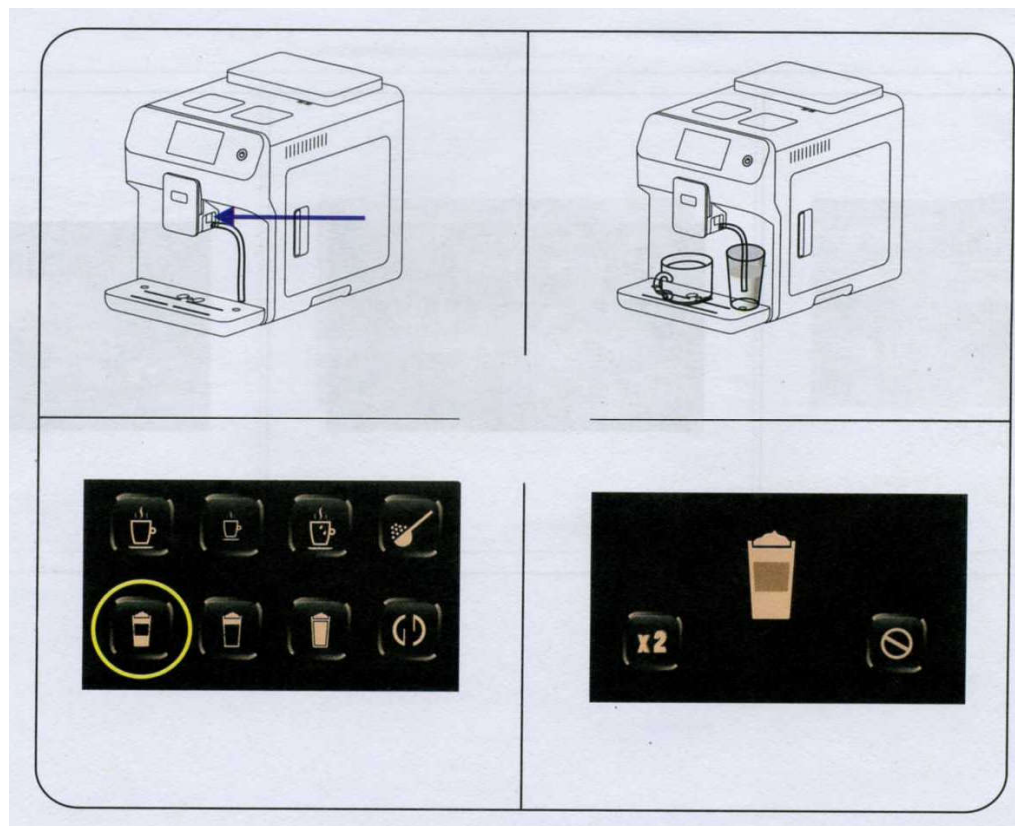
Приготовление «Эспрессо»

1. Отрегулировать высоту устройства подачи кофе
2. Нажать иконку «Эспрессо» для приготовления кофе. Нажать кнопку дважды, если необходим второй напиток. Кофемашина начнет приготовление второго напитка, как только будет готов первый.



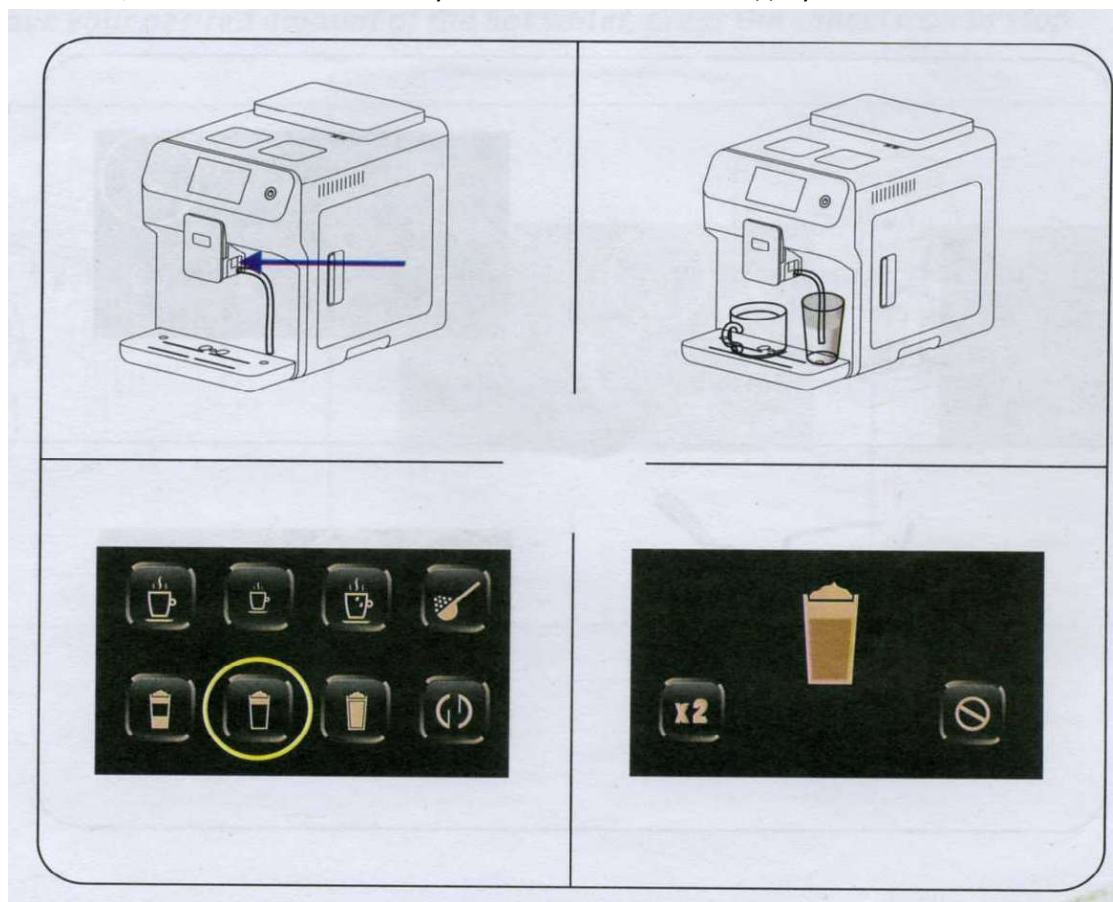
Приготовление «Капучино»

1. Вставить капучинатор в кофемашину.
2. Опустить молочную трубку в молоко
3. Нажать кнопку «Капучино», кофемашина начнет приготовление капучино. Нажать кнопку дважды, если необходим второй напиток. Кофемашина начнет приготовление второго напитка, как только будет готов первый.
4. Если вы предпочитаете меньше молока, то можно нажать кнопку отмены и остановить подачу молока.



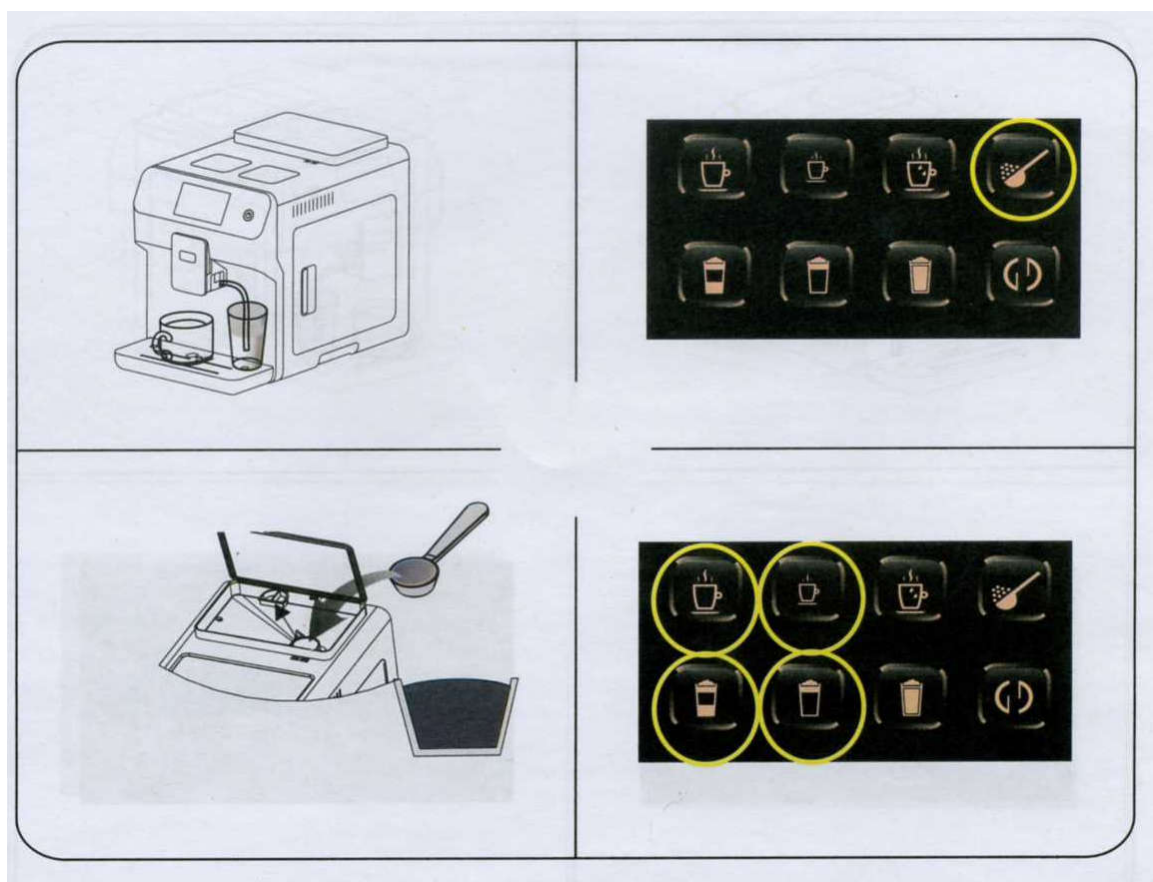
Приготовление «Латте»

1. Вставить капучинатор в кофемашину.
2. Опустить молочную трубку в молоко
3. Нажать кнопку «Латте», кофемашина начнет приготовление латте. Нажать кнопку дважды, если необходим второй напиток. Кофемашина начнет приготовление второго напитка, как только будет готов первый.
4. Если вы предпочитаете меньше молока, то можно нажать кнопку отмены и остановить подачу молока.



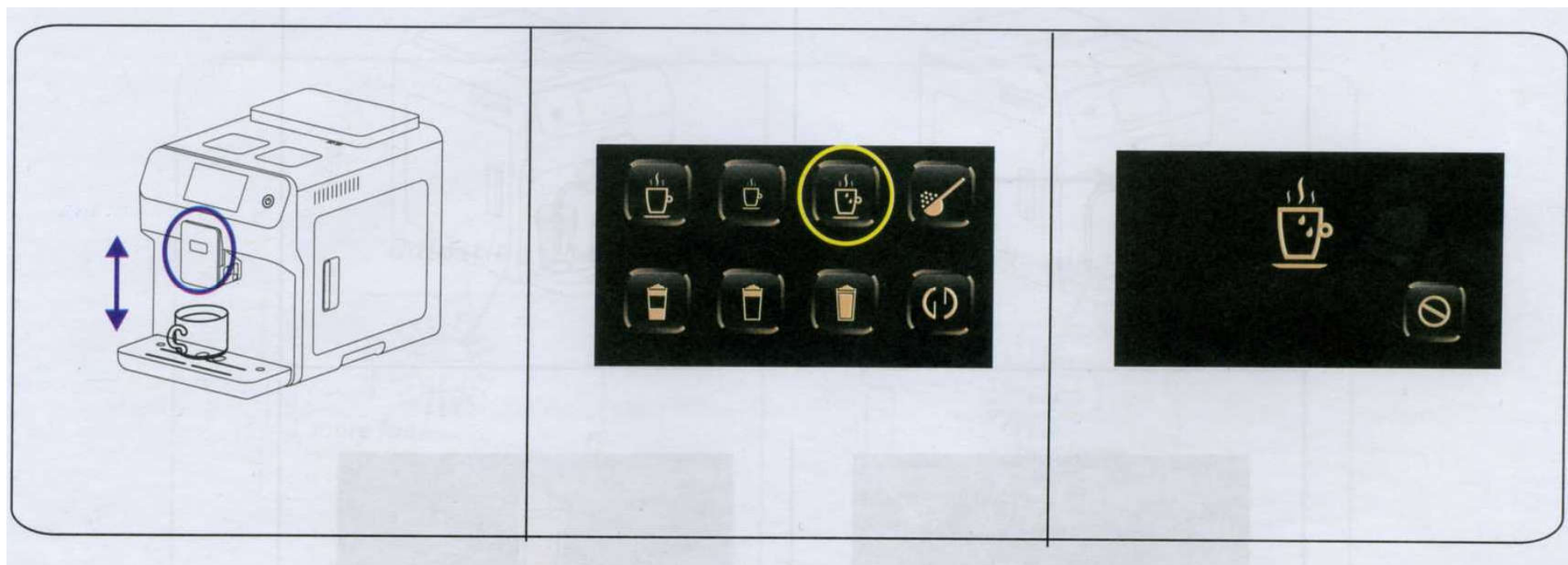
Приготовление кофе из молотого кофе (не из зерен)

1. Нажать иконку «молотый кофе»
2. Добавить молотый кофе
3. Выбрать тип напитка



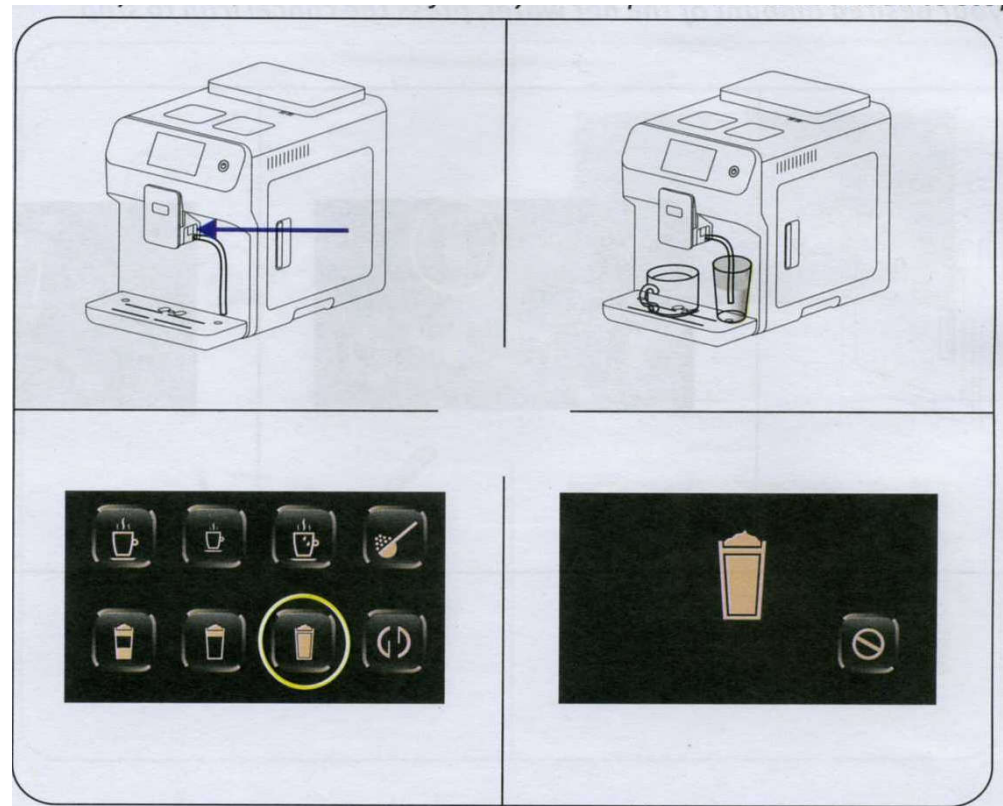
Приготовление «Горячей воды»

1. Поставить чашку под устройство подачи
2. Нажать иконку «Горячая вода», машина начнет подачу горячей воды
3. Когда вы получили нужное количество воды, нажать кнопку стоп для отмены дальнейшей подачи.



Приготовление «Горячего молока/Вспененного молока»

1. Вставить капучинатор в кофемашину.
2. Опустить молочную трубку в молоко
3. Нажать кнопку «Молоко», кофемашина начнет подачу молока.
4. Когда вы получили нужное количество молока, нажать кнопку стоп для отмены дальнейшей подачи.



Контроль уровня пены

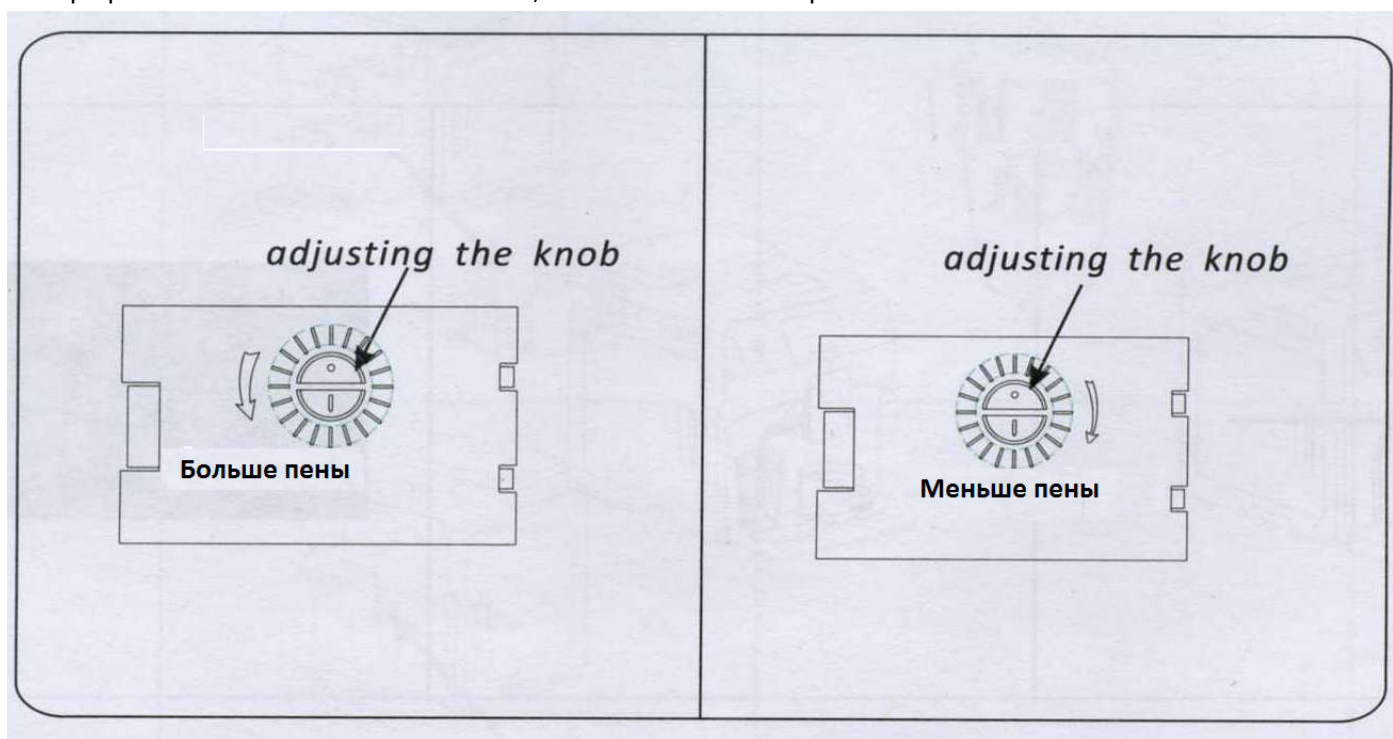
Открыть левую дверцу, там находится регулятор настройки уровня пены

Качество пены зависит от типа и температуры используемого молока.

Чтобы увеличить количество пены, повернуть ручку регулятор против часовой стрелки.

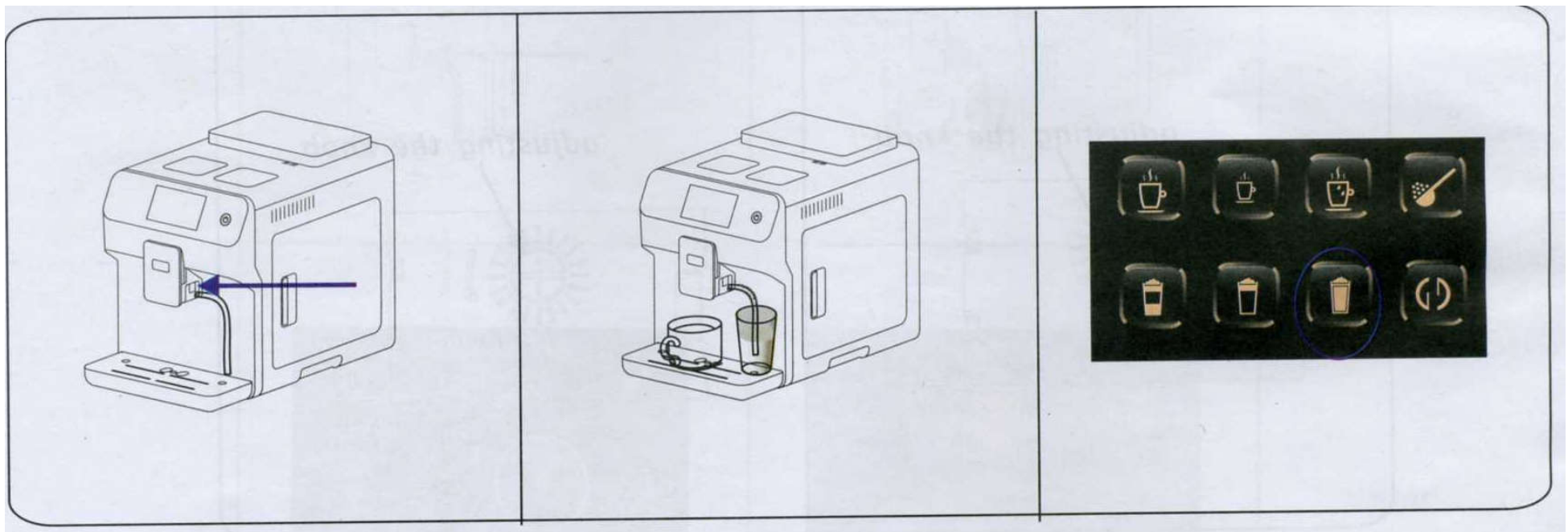
Чтобы уменьшить количество пены, повернуть ручку регулятора по часовой стрелке.

Убедитесь, что капучинатор промывается после использования, чтобы избежать засорения.



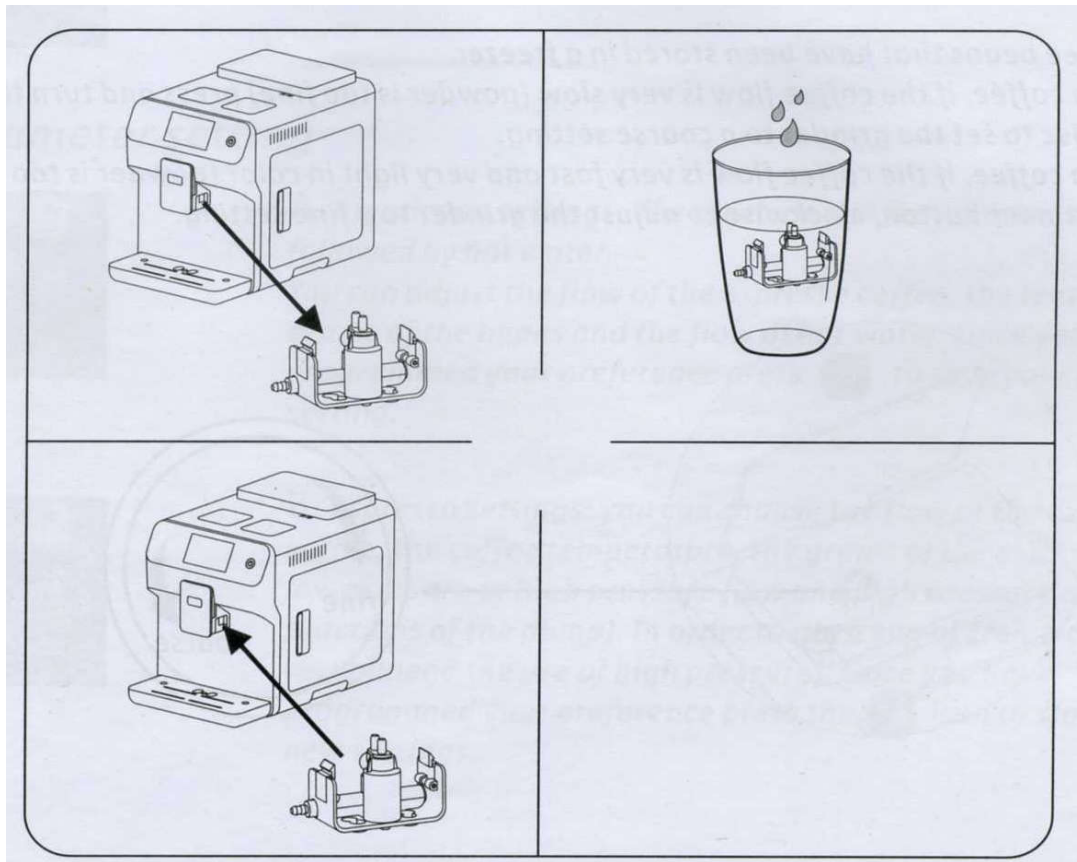
Очистка капучинатора 1

1. Вставить капучинатор в кофемашину
2. Поместить молочный носик в емкость с водой и поставить другую емкость под носик подачи молока
3. Нажать кнопку «Молоко», начать очистку
4. В конце процесса очистить контейнер и повторить шаги выше пока трубка не промоется и полностью не очиститься от использованного молока.



Очистка капучинатора 2

1. Нажать на капучинатор с двух сторон и вытащить из узла подачи кофе
2. Промыть капучинатор в чистой горячей воде
3. Вставить капучинатор обратно в кофемашину



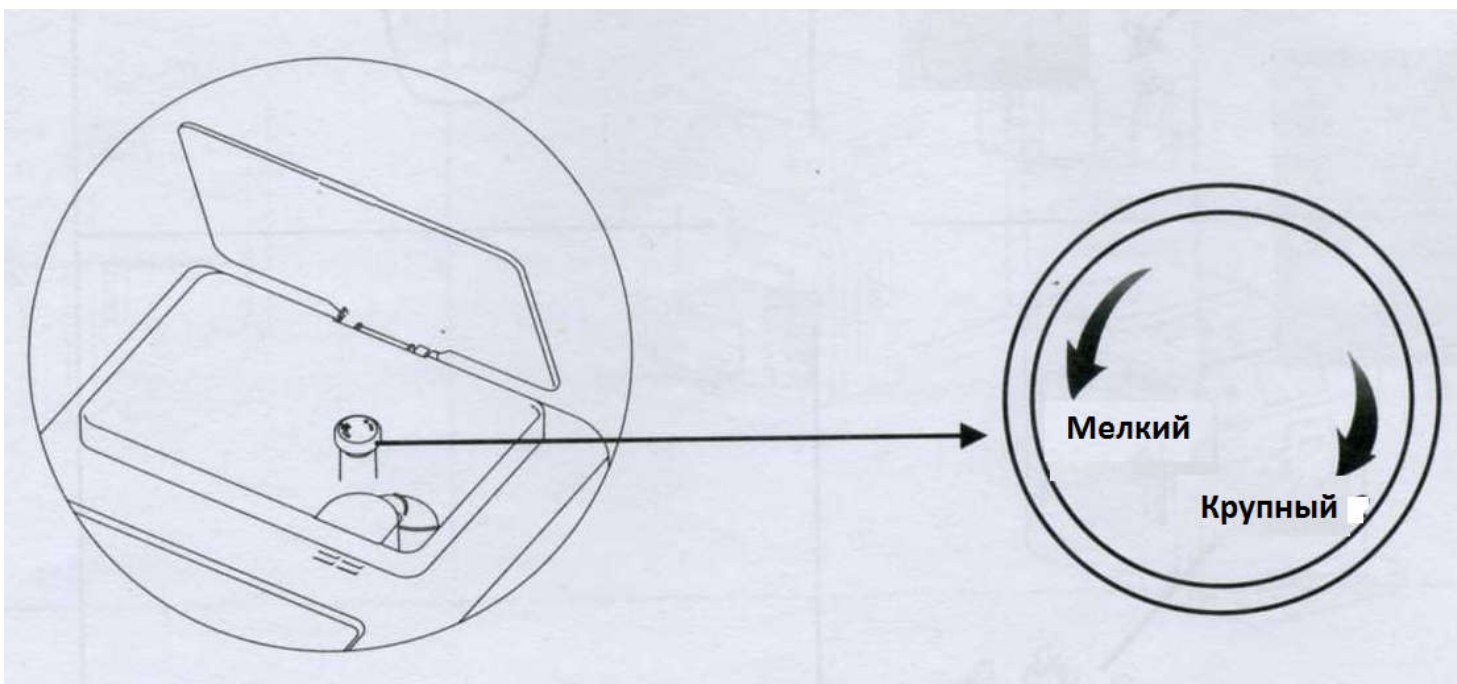
Настройка степени измельчения

Ручка для регулировки помола, расположенная внутри емкости для кофе в зернах, должна поворачиваться только при работающей кофемолке. Запрещается насыпать любой материал, отличающийся от кофе в зернах. Не насыпать молотый и/или растворимый кофе в емкость для кофе в зернах.

Внимание: не использовать кофе в зернах, который хранился в холодильнике.

Если розлив кофе происходит слишком медленно (мелкий помол), необходимо повернуть регулятор по часовой стрелке в сторону более крупного помола.

Если розлив кофе происходит слишком быстро и кофе светлый (крупный помол), необходимо повернуть регулятор против часовой стрелки в сторону более мелкого помола.



Меню настройки и обслуживания

Нажать кнопку меню



1. Регулировка параметров кофе



А: Настройка подачи «Американо»: Кофемашина сначала подает кофе, затем горячую воду.

Вы можете отрегулировать подачу эспрессо, температуру, количество зерен и подачу горячей



воды. Для программирования Ваших предпочтений нажать кнопку , чтобы сохранить новые настройки.



B: Настройка подачи «Эспрессо»: Вы можете отрегулировать подачу эспрессо, температуру кофе, количество зерен, а также низкое или высокое давление (тип давления является функцией насоса). Чтобы получить чашечку крема, мы рекомендуем использовать высокое



давление. Для программирования Ваших предпочтений нажать кнопку , чтобы сохранить новые настройки.



C: Настройка подачи «Капучино»: Вы можете отрегулировать подачу эспрессо, температуру кофе, количество зерен, а также количество молочной пены. Для



программирования Ваших предпочтений нажать кнопку , чтобы сохранить новые настройки.



D: Настройка подачи «Латте»: Вы можете отрегулировать подачу эспрессо, температуру кофе, количество зерен, а также количество молочной пены. Для программирования



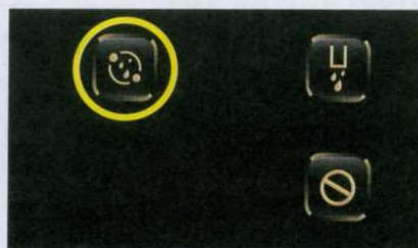
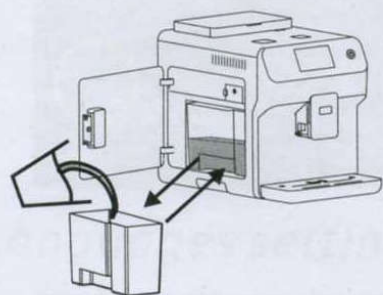
Ваших предпочтений нажать кнопку , чтобы сохранить новые настройки.

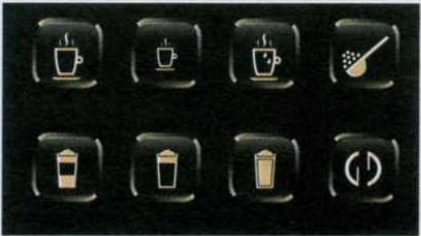
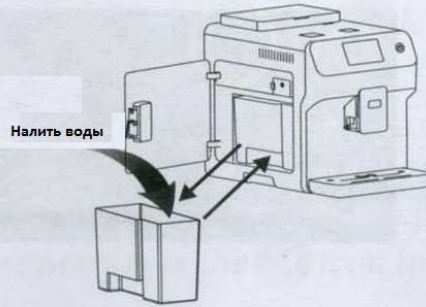
3. Очистка от накипи



1. Насыпать раствор для удаления накипи
2. Налить в резервуар для воды чистую воду (добавить порошок для удаления накипи в резервуар)
3. Нажать кнопку «Очистка», затем кнопку «Очистка от накипи», чтобы начать цикл удаления накипи
4. Раствор будет подаваться интервалами.
5. Кофемашина закончит цикл, когда весь резервуар будет пустой.
6. Вытащить резервуар для воды и наполнить его свежей водой.
7. Кофемашина начнет цикл ополаскивания.
8. Когда цикл ополаскивания будет закончен, кофемашина вернется в режим ожидания.

Порошок для удаления
накипи





3. Установка времени режима «ожидания»



Вы можете выбрать полчаса, час, 1,5 часа...24 часа

4. Установка голосового/беззвучного режима



Нажать кнопку регулировки звука, чтобы включить/выключить звук

5. Настройка яркости экрана



Нажать кнопку энергосбережения: вы можете выбрать режим энергосбережения, режим энергосбережения наполовину и стандартный режим. Если кофемашина не используется в течение 60 секунд, яркость экрана изменится в соответствии с выбранными настройками. Полный режим энергосбережения = выключение экрана, средний режим = темный экран, Стандартный = яркий экран.

6. Выбор языка



Вы можете выбрать нужный язык, или просто пользоваться кнопками.

7. Просмотр количества приготовленного кофе



Вы можете посмотреть количество и виды кофе, приготовленного на кофемашине

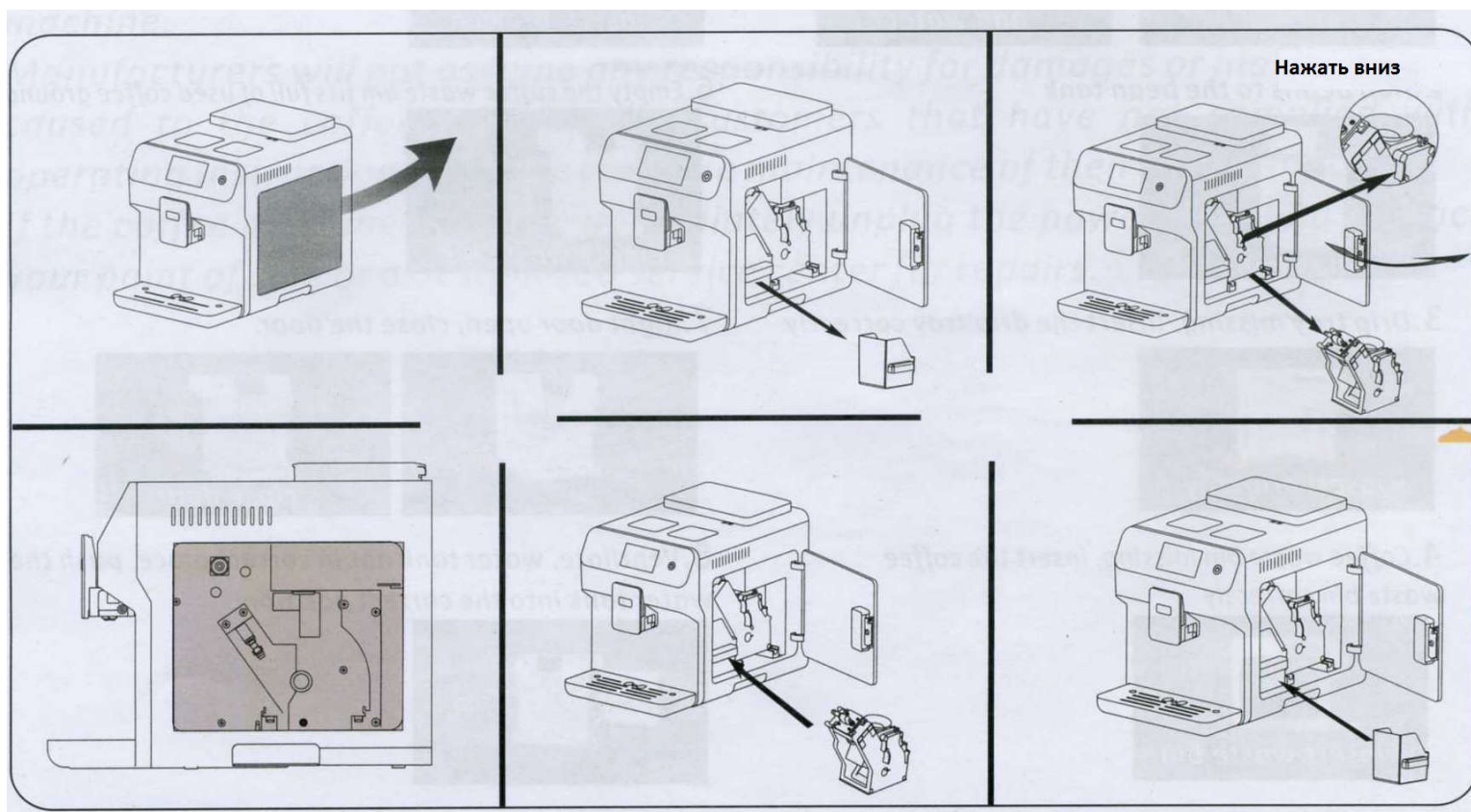
8. Сервисные настройки



Данные настройки могут использоваться только специалистами авторизованных центров или техническими специалистами.

Очистка блока приготовления кофе

1. Открыть правую дверцу
2. Вытащить бак для отходов
3. Вытащить заварочный блок, промыть теплой водой
4. Вставить блок назад, дождаться щелчка, убедиться, что блок вставлен на свое место.



Сообщения машины

1. Залить воду в резервуар



2. Добавить зерна в контейнер для зерен



3. Отсутствует поддон для сбора воды. Вставить поддон правильно



4. Отсутствует бак для гуши, вставить бак верно.



5. Заварочный блок отсутствует, блок должен быть вставлен в кофемашину



6. Очистить резервуар для гуши (он заполнен использованным кофе)



7. Правая дверца открыта, закрыть дверцу



8. Проветрить, бак для воды не вставлен правильно, вставить бак для воды на место.



Устранение неполадок

В случае возникновения неполадок в работе кофемашины, пожалуйста, обращайтесь к продавцу или авторизованному дилеру для их устранения. Если проблема не решается, только производитель, авторизованный дилер или технические специалисты продавца могут устранить неисправность.

Производитель не несет ответственность за повреждения, причиненные при использовании кофемашины не в соответствии с данной инструкции и основными правилами эксплуатации.

В случае неисправности, поломки или подозрения на поломку после падения машины следует немедленно извлечь штепсельную вилку из розетки и вызвать наладчика или технического специалиста.